



Kupní smlouva

na dodávku zařízení Analytická a výzkumná základna pro nové typy tkáňových a orgánových náhrad (AVTO) – Dodávka technologie AVTO – 2.část - Laboratorní komplet pro přípravu, analýzu a testování prototypů a vzorků pokročilých tkáňových náhrad

1. BLOCK a.s.

se sídlem : Stulíková 1392, 198 00 Praha 9

IČ: 180 55 168

DIČ: CZ180 55 168

zapsána v obchodním rejstříku vedeném Městským soudem v Praze, oddíl B, vložka 10994 zastoupena : Ing. Aleš Kovařík, člen představenstva,
Ing. arch. Petr Osička, člen představenstva

(na straně jedné jako „Prodávající“)

a

2. Národní Tkáňové Centrum a.s.

se sídlem Palachovo náměstí 726/2, 625 00 Brno

IČ: 283 38 766

DIČ: CZ28338766

zapsána v obchodním rejstříku vedeném Krajským soudem v Brně, oddíl B, vložka 5840 zastoupena MUDr. Barbarou Kubešovou, předsedkyní představenstva, Ing. Jakubem Schůrkem, MBA, místopředsdou představenstva, Ing. Josefem Hellerem, MBA, členem představenstva

(na straně druhé jako „Kupující“)

dle ustanovení § 409 a násl. zák. č. 513/1991 Sb., obchodního zákoníku, ve znění pozdějších předpisů mezi sebou uzavírají tuto

kupní smlouvu (dále také „Smlouva“):

PREAMBULE

Kupující a prodávající uzavírají smlouvu na základě výsledků výběrového řízení s názvem „Analytická a výzkumná základna pro nové typy tkáňových a orgánových náhrad (AVTO) – Dodávka technologie AVTO – 2.část - Laboratorní komplet pro přípravu, analýzu a testování prototypů a vzorků pokročilých tkáňových náhrad“ v rámci projektu „Analytická a výzkumná základna pro nové typy tkáňových a orgánových náhrad (AVTO)“ č. 4.2 PT/03/111. (dále také „AVTO“)

Cílem kupujícího je v rámci kupní smlouvy pořídit ojedinelou technologickou kapacitu v oblasti vědy a výzkumu a to především pro výzkum a vývoje produktů „Advanced

therapy medicinal products (ATMPs)". Prodávající je si vědom skutečnosti, že Kupující si klade za cíl pořídit světově unikátní technologii pro zpracování a vývoj nových tkáňových a orgánových náhrad. Dalším cílem sledovaným Kupujícím v rámci kupní smlouvy je rozvoj stávajícího know-how v oblasti ATMPs a vybavení specializovaných laboratoří. Kupující reaguje na stále rostoucí poptávku zdravotnických odborníků a vědeckých pracovníků po vyvinutých produktech ATMPs, zejména v chirurgických oborech.

Touto kupní smlouvou bude pořízena technologie s významným dopadem na rozšíření technologických kapacit v oblasti vědy a výzkumu. Kupující bude mít možnost se zaměřit na experimentální formování, zpracování a vyhodnocení kvality připravovaných prototypů a vzorků nových bioimplantátů.

S ohledem na strategický cíl vědy a výzkumu společnosti při vývoji produktů v rámci projektu „Analytická a výzkumná základna pro nové typy tkáňových a orgánových náhrad (AVTO)" složité tkáňové a orgánové bioimplantáty - je nutné precizně a asepticky zpracovávat biologický materiál, nosiče a biokompatibilní látky. V rámci kupní smlouvy pořizované zařízení přesně naplňuje cíl veřejné zakázky, kterým je především pořízení unikátní technologie pro zpracování a vývoj orgánových bioimplantátů. Uvedené činnosti tj. experimentální formování, zpracování a vyhodnocení kvality připravovaných prototypů a vzorků orgánových bioimplantátů vyžadují samostatný technologický vývoj, návrh a výrobu prototypu v této veřejné zakázce pořizované technologie.

Kupující konstatuje, že další alternativou vedle pořízení zařízení, které je předmětem této smlouvy, by byl kompletní outsourcing procesů (anebo jejich částí) pro experimentální formování, zpracování a vyhodnocení kvality připravovaných prototypů a vzorků orgánových bioimplantátů u třetích osob. Tato alternativa je ovšem v přímém rozporu s cíli Kupujícího, které si stanovil ve studii proveditelnosti projektu AVTO a neslučuje se s cílem Kupujícího, který se profiluje jako špičkové plně soběstačné vývojové a výzkumné pracoviště centrum ATMP, které je celosvětově konkurenceschopné.

Kupující rozhodl o naplnění plánovaného cíle provedením zadávacího řízení na výběr poskytovatele dodávek, neboť je dotovaným zadavatelem povinným postupovat v souladu se zákonem č. 137/2006Sb. v platném znění. Jiná alternativa tedy z pohledu vyhlášení ani není možná. Dodávkou tohoto zařízení bude plně pokryt a splněn cíl sledovaný touto veřejnou zakázkou. Veřejná zakázka byla provedena v souladu se zákonem č. 137/2006 Sb. v platném znění tak, aby byl plánovaný cíl naplněn.

Realizace veřejné zakázky je stěžejní pro naplnění očekávaného cíle projektu AVTO a veřejné zakázky.

Prodávající aktivně provádí výzkum a vývoj v oblasti izolátorových technologií. Prodávající se dále zabývá vývojem, výrobou a prodejem strojů určených pro výrobu a zpracování izolátorových technologií.

Prodávající je držitelem příslušných práv duševního vlastnictví spojených s předmětem této Smlouvy, včetně udělených patentů, probíhajících patentových přihlášek, registrovaných ochranných známek a probíhajících přihlášek na ochranné známky, autorských práv a dalších příslušných práv. Prodávající je dále držitelem příslušné technické dokumentace a know-how.

Kupující v uvedené souvislosti uzavírá s Kupujícím tuto Smlouvu.

1 PŘEDMĚT SMLOUVY

- 1.1 Prodávající se touto Smlouvou zavazuje dodat Kupujícímu Zařízení, a to dodávku zařízení „Analytická a výzkumná základna pro nové typy tkáňových a orgánových náhrad (AVTO) – Dodávka technologie AVTO – 2.část - Laboratorní komplet pro přípravu, analýzu a testování prototypů a vzorků pokročilých tkáňových náhrad"



(dále také „Zařízení“ nebo „Předmět plnění“) dle specifikace uvedené v Příloze 1. Kupující se zavazuje Zařízení převzít a uhradit Prodávajícímu sjednanou kupní cenu dle čl. 3. Smlouvy.

- 1.2 Zařízení bude dodáno ve třech částech, které odpovídají etapám projektu AVTO. Jedná se o dodávku:
 - 1.2.1 Zařízení Etapy I. : podrobný návrh URS zařízení a dále podrobnou studii práce v Zařízení včetně modelu zařízení a dále základní příslušenství pro práci v Zařízení (dále také „Etapa I.“)
 - 1.2.2 Zařízení Etapy II. : zkušební vzor složený z čtyř základních funkčních komor, plán FAT a dále kompletní manuál pro obsluhu a manuál pro užívání a dále manuál pro využití Zařízení (dále také „Etapa II.“)
 - 1.2.3 Zařízení Etapy III. : funkčních Zařízení a instalace a celé jednotky (dále také „Etapa III.“)

(dále také jednotlivě všeobecně jako „Etapa“ nebo souhrnně „Etapy“)

- 1.3 Spolu se Zařízením je Prodávající povinen předat Kupujícímu doklady, které se k Zařízením vztahují a jsou nutné k jeho užívání, a to v minimálním rozsahu uvedeném v této Smlouvě a v Příloze 1. Tyto doklady Prodávající Kupujícímu předá nejpozději v den předání Zařízení.
- 1.4 Dále Zařízení obsahuje veškerou nakládku, vykládku, dopravu, montáž, instalace v místě dodávky provedení veškerých předepsaných zkoušek včetně vystavení dokladů o jejich provedení dle příslušných právních předpisů a norem ČSN EN, doložení technických listů, atestů, certifikátů, prohlášení o shodě dle zákona č. 22/1997 Sb. ve znění pozdějších předpisů a prováděcích předpisů, vše v českém jazyku a jejich předání zadavateli, předání záručních listů a návodů v českém nebo anglickém jazyku, zajištění servisu po dobu záruční doby, vstupní validace zařízení dle platné legislativy (instalační kvalifikace (IQ) a operační kvalifikace (OQ)) a úplné a bezvadné zaškolení.
- 1.5 Zařízení bude dodáno v nejvyšší normové jakosti kvality v souladu s platnými zákony ČR a ČSN a dle obecně závazných a doporučených předpisů a metodik a to především dle Přílohy č 2.
- 1.6 Prodávající bere na vědomí, že je koupě spolufinancována z prostředků strukturálních fondů Evropské unie z Operačního programu Podnikání a inovace – program Potenciál - Výzva III. Obě smluvní strany se zavazují dodržet povinnosti, které jim vzhledem k této skutečnosti plynou z platných právních předpisů České republiky a Evropské unie, včetně podmínek upravujících poskytování dotací z Operačního programu Podnikání a inovace – program Potenciál. Prodávající je povinen řídit se pravidly Kupujícího pro komunikaci a administraci projektů, které převezme v okamžiku podpisu smlouvy a které systematicky zpracovávají významné povinnosti Prodávajícího ve vztahu k předmětu plnění dle této Smlouvy.
- 1.7 Prodávající je povinen spolupůsobit při výkonu finanční kontroly dle § 2, písm. e) zákona č. 320/2001 Sb., o finanční kontrole ve veřejné správě, v platném znění. Prodávající je povinen uchovávat veškeré doklady a dokumentaci veřejné zakázky související s předmětnou zakázkou po dobu 10 let od finančního ukončení projektu, nejméně však do konce roku 2025. Po tuto dobu je prodávající povinen umožnit zaměstnancům nebo zmocněncům poskytovatele dotace, Ministerstva pro místní rozvoj ČR, Ministerstva financí ČR, auditního orgánu, Evropské komise, Evropského účetního dvora, Nejvyššího kontrolního úřadu, finančního úřadu a dalších oprávněných orgánů státní správy kontrolu dokladů souvisejících s projektem, resp. předmětem zakázky, stejně jako vstup do objektů a na pozemky dotčené projektem a jeho realizací.

2 PRÁVA DUŠEVNÍHO VLASTNICTVÍ

- 2.1 Kupující je oprávněn provádět výzkum, vývoj a zpracování materiálů a látek s využitím Zařízení, nesmí však jakkoliv zasahovat do práv duševního vlastnictví Prodávajícího. Kupující je výslovně oprávněn jakkoli nakládat s výsledky výzkumu, vývoje a zpracování materiálů a látek vyvinutých, nebo zpracovaných na Zařízení.

3 CENA A PLATEBNÍ PODMÍNKY

3.1 Charakteristika kupní ceny Zařízení :

- 3.1.1 Je stanovena jako cena nejvýše přípustná, se započtením veškerých nákladů, rizik, zisku a finančních vlivů (například inflace) po celou dobu až po dodání Zařízení v souladu s podmínkami uvedenými ve Smlouvě. V této ceně je výslovně zahrnuto veškeré plnění dle této Smlouvy. Kupní cenu je možné změnit pouze na základě zákona a písemného dodatku ke Smlouvě, a to dojde-li ke změnám daňových předpisů majících vliv na cenu Předmětu plnění. V takovém případě bude kupní cena upravena dle sazeb daně z přidané hodnoty platné v době zdanitelného plnění.

- 3.1.2 Cena je stanovena dohodou podle zákona č. 526/1990 Sb., o cenách, v platném znění.

3.2 Výše kupní ceny

Kupní cena Zařízení Etapy I činí celkem:

cena bez DPH	16 000 000 ,-Kč
DPH 20%	3 200 000 ,-Kč
Cena Zařízení Etapy I. včetně DPH 20%	19 200 000 ,-Kč

Kupní cena Zařízení Etapy II. činí celkem:

cena bez DPH	44 000 000 ,-Kč
DPH 20%	8 800 000 ,-Kč
Cena Zařízení Etapy II. včetně DPH 20%	52 800 000 ,-Kč

Kupní cena Zařízení Etapy III. činí celkem:

cena bez DPH	38 000 000 ,-Kč
DPH 20%	7 600 000 ,-Kč
Cena Zařízení Etapy III. včetně DPH 20%	45 600 000 ,-Kč

Kupní cena Zařízení činí celkem:

cena bez DPH	98 000 000 ,-Kč
DPH 20%	19 600 000 ,-Kč
Cena včetně DPH 20%	117 600 000 ,-Kč

3.3 Platební podmínky

- 3.3.1 Prodávající je oprávněn vystavit zálohové faktury po předchozím souhlasu Kupujícího s vystavením zálohové faktury, její výši a výši splatnosti.

Prodávající je ve smyslu předchozí věty oprávněn vystavit zálohové faktury do maximální výše 10% kupní ceny bezprostředně po podpisu Smlouvy. Prodávající je ve smyslu první věty tohoto článku oprávněn vystavit zálohové faktury do maximální výše 20% kupní ceny bezprostředně po protokolárním předání a převzetí Etapy I.

Splatnost zálohové faktury je do 30 dnů.

V souladu se zákonem č. 235/2004 Sb. ve znění pozdějších předpisů bude kupní cena uhrazena na základě konečné faktury s vyúčtováním poskytnuté zálohy za každou Etapu. Konečná faktura bude vystavena po protokolárním předání a převzetí řádně a včas předané Etapy.

- 3.3.2 Přílohou faktury, která musí mít náležitosti daňového dokladu dle zákona č. 235/2004 Sb. ve znění pozdějších předpisů, musí být protokol o předání a převzetí Etapy.
- 3.3.3 Splatnost faktury – daňového dokladu je do 90 dnů ode dne jejího doručení Kupujícímu dle této Smlouvy.
- 3.3.4 V pochybnostech se má za to, že faktura (daňový doklad) byla doručena třetí den ode dne odeslání Kupujícímu, a to doporučeně.
- 3.4 Kupující je povinen hradit kupní cenu na účet Prodávajícího č. 1004925005/2700 (IBAN CZ77 2700 0000 0010 0492 5005), vedený u UniCredit Bank Czech Republic, a.s.
- 3.5 Prodávající se touto smlouvou zavazuje, že jím vystavené daňové a účetní doklady (dále také „faktury“) budou obsahovat náležitosti, které jsou stanoveny obecně závaznými právními předpisy a bude v souladu s čl. 1.6. Součástí faktury (přílohou) bude kopie Předávacího protokolu podepsané zástupcem Kupujícího. V případě, že prodávajícím vystavená faktura bude obsahovat nesprávné či neúplné údaje, je právem Kupujícího takovou fakturu do data splatnosti vrátit Prodávajícímu k opravě nebo k vystavení nové faktury. U opravené nebo nově vystavené faktury běží nová lhůta splatnosti.



- 3.6 Kupující je v prodlení, jestliže nejpozději v poslední den splatnosti faktury neprovede úhradu splatného závazku.

4 SMLUVNÍ POKUTY A ÚROKY Z PRODLENÍ

- 4.1 Prodávající zaplatí Kupujícímu smluvní pokutu ve výši 0,5 % z ceny Zařízení za každý započatý kalendářní den prodlení s předáním Předmětu plnění jednotlivé Etapy.
- 4.2 Prodávající zaplatí Kupujícímu smluvní pokutu za prodlení s odstraňováním vad a nedodělků zjištěných v rámci přejímacího řízení, které nebrání užívání ve výši 10.000,- Kč za každou vadu a kalendářní den prodlení s odstraněním vady.
- 4.3 Prodávající zaplatí Kupujícímu smluvní pokutu za prodlení s odstraňováním reklamovaných vad dodávky ve výši 10.000,- Kč za každou vadu a kalendářní den prodlení s odstraněním vady.
- 4.4 Prodávající zaplatí Kupujícímu smluvní pokutu v případě odstoupení od smlouvy Kupujícím dle čl. 16.3. ve výši 10% kupní ceny Zařízení.
- 4.5 Kupující zaplatí dodavateli úrok z prodlení s úhradou kupní ceny konkrétní Etapy předloženou po splnění podmínek stanovených touto Smlouvou a to ve výši dle vládního nařízení č. 142/1994 Sb. ve znění pozdějších předpisů.
- 4.6 V případě prodlení kterékoliv ze smluvních stran s úhradou jakéhokoli peněžitého závazku dle této Smlouvy vyjma úhrady kupní ceny, je stanoven úrok z prodlení ve výši 0,05 % z neuhrazené části peněžitého závazku denně za každý započatý den prodlení s úhradou.

5 VLASTNICTVÍ A ODPOVĚDNOST ZA ŠKODU

- 5.1 Kupující nabývá vlastnické právo k Zařízení nebo dle sjednané části postupně tak, jak mu bude Zařízení v jednotlivých etapách předáváno.
- 5.2. Na kupujícího přechází odpovědnost za škodu protokolárním předání a převzetí celého Zařízení.

6 MÍSTO DODÁNÍ, DODACÍ LHŮTA

- 6.1 Prodávající se zavazuje dodat a předat Kupujícímu Zařízení Etapy I. do 30ti dnů od podpisu smlouvy. Prodávající se zavazuje dodat a předat Kupujícímu Zařízení Etapy II. do 120 dnů od podpisu smlouvy. Prodávající se zavazuje dodat a předat Kupujícímu Zařízení Etapy III. do 230 dnů od podpisu smlouvy, nejpozději však do 30.6.2013.
- 6.2 Kupující není oprávněn dodání a předání v oznámeném termínu bez závažného důvodu odmítnout. Pro vlastní dodání a předání je nezbytná součinnost obou stran, jak je dále specifikováno v této Smlouvě a jejích přílohách. Místem dodání částí díla v rámci Etapy I. Etapy II. a Etapy III. je: 6. NP, Palachova náměstí 2, Brno, 625 00. Kupující je oprávněn do 1.6. 2013 jednostranně změnit místo předání Etapy III. a tuto skutečnost oznámit Prodávajícímu.
- 6.3 Pro tento způsob dodání přiměřeně platí mezinárodní dodací doložka INCOTERMS 2010: DDP (dle místa předání uvedeného v předchozím článku).



- 6.4 Dodáním pro účely této Smlouvy (zejm. pro ustanovení o fakturaci) se rozumí okamžik, kdy je Zařízení předáno Prodávajícím Kupujícím dle čl. 6.1.
- 6.5 Převzetím Zařízení pro účely této Smlouvy se rozumí jeho dodání dle předchozího článku této Smlouvy.
- 6.6 Zařízení bude předáno protokolem o předání a převzetí spolu s těmito doklady: dodací list, certifikátem CE, event. prohlášení o shodě podle zákona č. 22/1997 Sb., o technických požadavcích na výrobky. Součástí předávacího protokolu Etapy III. bude i návod k obsluze anebo návod k použití v českém nebo anglickém jazyce (papírová verze i verze na nosiči dat).
- 6.7 Protokol o předání a převzetí podepíše oprávnění zástupci obou smluvních stran, tj. odpovědní pracovníci Kupujícího a Prodávajícího, přičemž podpisem protokolu dochází k převzetí a předání Zařízení resp. Etapy.
- 6.7.1 Oprávněným zástupcem Kupujícího je: pan Lukáš Schůrek nebo Ing. Jakub Schůrek.
- 6.7.2 Oprávněným zástupcem Prodávajícího je: Ing. Zdeněk Kučera a jím pověřená osoba

7 Záruční servis

7.1 Všeobecné podmínky

- 7.1.1 Prodávající zajišťuje komplexní servis dodávaného Zařízení prostřednictvím svých zaměstnanců nebo dodavatelů. Servis je zajišťován pouze na základě písemného (nebo telefonického a následně písemného) podání - reklamace/oznámení nebo objednávky.
- 7.1.2 Způsob používání servisního systému Prodávajícího je popsán detailně v odpovídajících kapitolách návodu k obsluze anebo návodu k použití Zařízení a je sjednán.

7.2 Servis během záruční doby

- 7.2.1 Náklady na zajištění záručního servisu zařízení v průběhu smluvené záruční doby 12 měsíců nese Prodávající. Záruční servis zahrnuje servis vad zjištěných Kupujícím v záruční době a dále pak zajištění preventivních prohlídek.
- 7.2.2 Preventivní prohlídky zařízení se provádějí v průběhu smluvené záruční doby. Preventivní prohlídka se provádí po 6ti měsících od převzetí celého Zařízení Kupujícím.



8 ZÁRUKA

- 8.1 Prodávající poskytuje Kupujícímu záruku za jakost Zařízení v délce 12 měsíců a po tu dobu garantuje obvyklé vlastnosti dodaného Zařízení. Záruční doba začíná běžet dnem protokolárního předání a převzetí i Zařízení. Závazek Prodávajícího ze záruky je omezen, a to podle jeho volby, buď na opravu nebo na výměnu vadného nebo zničeného Zařízení nebo jeho části.
- 8.2 Záruční servis je poskytován Prodávajícím bezplatně a zahrnuje náklady na potřebné náhradní díly, cestu a práci servisního technika, případně dalších osob nutných pro řádné provedení záručního servisu. V záruční době budou též prováděny bezplatně i periodické záruční prohlídky.
- 8.3 Prodávající se zavazuje nejpozději do 48 hod. od uplatnění reklamace Kupujícím reklamované vady prověřit a zahájit práce s odstraněním reklamovaných vad. Jestliže nebude prodávající schopen vzniklé závady odstranit do 3 dnů od zjištění rozsahu reklamovaných závad, dodá prodávající náhradní adekvátní zařízení, které funkčně nahradí vadný přístroj, a to do doby zprovoznění vadného Zařízení.
- 8.4 Záruční doba neběží po dobu, po kterou Kupující nemůže užívat Zařízení pro jeho vady, za které odpovídá prodávající.
- 8.5 Prodávající neodpovídá za vady Zařízení, o kterých Kupující v době uzavření Smlouvy věděl nebo, s přihlédnutím k okolnostem, za nichž byla Smlouva uzavřena, musel vědět, ledaže se vady týkají vlastností, které Zařízení mělo mít podle Smlouvy.
- 8.6 Prodávající neodpovídá za vady Zařízení, jestliže tyto vady byly způsobeny použitím věcí předaných jí ke zpracování/použití na Zařízení Kupujícím v případě, že Prodávající ani při vynaložení odborné péče nevhodnost těchto věcí nemohl zjistit nebo na ně Kupujícího upozornil a Kupující na jejich použití trval. Prodávající rovněž neodpovídá za vady způsobené dodržáním nevhodných pokynů daných Kupujícím, jestliže Prodávající na nevhodnost těchto pokynů upozornil a Kupující na jejich dodržení trval nebo jestliže Prodávající tuto nevhodnost nemohl zjistit.
- 8.7 Záruka se nevztahuje na vady vzniklé v důsledku užívání Zařízení v rozporu s podmínkami či pokyny uvedenými v návodu na obsluhu nebo návodem na použití Zařízení či jinak Kupujícímu poskytnuté, resp. sdělené Prodávajícím. Záruka se nevztahuje ani na vady vzniklé jinou neodbornou manipulací.
- 8.8 Kupující má právo na bezplatné odstranění závady, která má jednoznačně výrobní a montážní charakter, při splnění těchto záručních podmínek.
- 8.9 Veškeré vady Zařízení je Kupující povinen reklamovat u Prodávajícího formou písemné reklamace, doručené Prodávajícímu. Reklamace musí obsahovat zejména podrobný popis vady, údaj o tom, kdy a kým byla vada zjištěna, a jaký nárok z vady Kupující uplatňuje.
- 8.10 Jedná-li se o zjevnou vadu, kterou mělo Zařízení již v okamžiku jeho převzetí Kupujícím, musí být reklamace doručena Prodávajícímu nejpozději do 30ti dnů od převzetí Zařízení; v ostatních případech musí být reklamace doručena Prodávajícímu nejpozději do 10ti dnů od výskytu vady.
- 8.11 Nebude-li reklamace doručena Prodávajícímu ve výše uvedených lhůtách, považuje se reklamace za neučiněnou a nároky Kupujícího z vady zanikají.
- 8.12 Kupující je povinen umožnit provedení pravidelných bezplatných záručních prohlídek v průběhu záruční doby. Termín konkrétní realizace záruční prohlídky bude stanoven po vzájemné dohodě obou stran, nedojde-li k dohodě, stanoví jej

jednostranně Kupující; v takovém případě je Kupující povinen informovat písemně prodávajícího o termínu provedení záruční prohlídky nejméně 30 dní před stanoveným termínem.

8.13 Kupující může s prodávajícím uzavřít smlouvu na pozáruční servis.

9 Vývozní podmínky

9.1 Prodávající tímto prohlašuje, že Zařízení může být považováno za „Zařízení dvojího užití“ podle nařízení Rady EU č. 428/2009 a z toho důvodu může podléhat regulaci podle příslušných předpisů (např. při jeho exportu mimo členské státy EU).

10 Nahrazení, změny a vylepšení

10.1 Kupující může kdykoli provádět jakékoli úpravy, které nemají vliv na druh (typ) a funkci Zařízení, nebo které Prodávající považuje za nezbytné z důvodu vyhovění změněným bezpečnostním předpisům nebo vládním nařízením, nebo za účelem, aby Zařízení nenarušovalo žádný patent, autorské právo nebo jiný zákonem chráněný zájem. Takto upravené Zařízení se považuje za plně odpovídající, pokud má naprosto stejné nebo lepší užité vlastnosti pro Kupujícího.

11 Zákaz zpětného vývoje

11.1 Konstrukční provedení (design) Zařízení je vlastnictvím Prodávajícího. Kupující souhlasí, že nebude rozmontovávat, zpětně konstruovat, či vyvíjet, ani se jinak pokoušet zjistit, či odhalit obsah, nebo provedení jakéhokoli dodaného Zařízení, či jeho komponent.

12 Omezení odpovědnosti

12.1 Prodávající není v žádném případě odpovědný za očekávanou nebo skutečnou ztrátu zisku, za škody způsobené nedbalostí nebo za škody vedlejší, mimořádné nebo následné. Celková odpovědnost Prodávajícího ze všech možných nároků z jakékoli ztráty nebo jakéhokoli poškození vzniklého z, nebo v souvislosti s, nebo v důsledku prodeje Zařízení Kupujícímu, nebo z projektu, výroby, prodeje, dodání, následného prodeje, prohlídky, opravy, používání, provozování nebo užití jakéhokoli Zařízení zahrnutého či obsaženého v této Smlouvě v žádném případě nepřesáhne cenu hrazenou za Zařízení, v souvislosti s kterým došlo k vznesení nároku. Kupující musí vznést veškeré nároky během 1 roku od doby, kdy se objevila příčina/důvod k vznesení nároku, ve vztahu k jakémukoli Zařízení dodanému dle této Smlouvy.

13 Utajení

13.1 „Utajovanou informací“ je jakákoli a všechny technické a konstrukční informace, výrobní proces, know-how, data, projekty, diagramy, plány a výkresy, počítačové kódy, obchodní tajemství, myšlenky, nápady, koncepty, procesy, systémy, technologie, obchodní nebo finanční informace, nebo jiné utajované nebo zákonem chráněné informace Prodávajícího, nebo Kupujícího (včetně informace o obsahu a existenci této Smlouvy) v jakékoli formě, ať jsou či nikoli označeny Prodávajícím nebo Kupujícím za utajované. Utajovanou informací není taková, i) u níž prokáže Prodávající nebo Kupující, že mu byla legálně známa ještě před jejím sdělením Prodávajícím nebo Kupujícím, ii) je nebo se stane veřejně známou nebo známou v oboru Kupujícího jinak, než jako důsledek porušení nebo nedodržení jakéhokoli



závazku ohledně utajení, nebo iii) je předem písemně výslovně schválena ke zveřejnění Kupujícími.

- 13.2 Kupující výslovně uznává, že „Utajované informace“ Prodávajícího zahrnují veškeré technické a jakékoli jiné informace ve vztahu k Zařízení, stejně jako veškeré know-how, data, projekty, plány a výkresy, dokumenty, manuály, obchodní tajemství, myšlenky, nápady, koncepty, procesy, systémy, technologie, počítačové kódy, diagramy atd., které jsou všechny přísně utajované a které tvoří součást obchodního tajemství Prodávajícího.
- 13.3 Prodávající výslovně uznává, že „Utajované informace“ Kupujícího zahrnují veškeré technické a jakékoli jiné informace ve vztahu k plánovanému výzkumu, vývoji nebo zpracování Kupujícího, stejně jako veškeré know-how, data, projekty, plány a výkresy, dokumenty, manuály, obchodní tajemství, myšlenky, nápady, koncepty, procesy, systémy, technologie, počítačové kódy, diagramy atd., které jsou všechny přísně utajované a které tvoří součást obchodního tajemství Kupujícího.
- 13.4 Obě strany potvrzují, že Utajovaná informace druhé strany je hodnotným a zákonem chráněným majetkem druhé strany a zůstává jejím výhradním vlastnictvím. Každá ze stran je oprávněna použít Utajovanou informaci druhé strany pouze a výhradně ve spojení s naplněním závazků podle této Smlouvy. Žádná ze stran nesmí odhalit nebo způsobit odhalení žádné z Utajovaných informací druhé strany jakékoli jiné straně a jinak, než pouze a výhradně těm zaměstnancům, zástupcům a dodavatelům, kteří musejí být s Utajovanou informací seznámeni za účelem naplnění závazků z této Smlouvy, a to jen za předpokladu, že jsou seznámeni s existencí a obsahem tohoto ujednání o utajení. Každá ze stran je odpovědná za porušení tohoto ustanovení svými zaměstnanci, zástupci či dodavateli. Žádná ze stran nesmí pořizovat kopie nebo jinak jakkoli reprodukovat žádnou z Utajovaných informací druhé strany, ani její část, nad rámec nezbytného rozsahu za účelem naplnění závazků dle této Smlouvy.

14 Publicita

- 14.1 Jakákoli reklama, či veřejná informace o existenci této Smlouvy, nebo o obchodním vztahu takto vytvořeném musí být písemně schválena Kupujícími ještě před jejím zveřejněním a musí být v souladu s čl. 1.6.
- 14.2 Každá strana je povinna dbát o dobré jméno a dobrou pověst strany druhé a je povinna učinit všechny nezbytné kroky k tomu, aby tyto nebyly v důsledku její činnosti či v souvislosti s ní nijak poškozeny či ohroženy.

15 KONTAKTNÍ ÚDAJE

15.1 Jakákoli komunikace týkající se této Smlouvy probíhá mezi Prodávajícími a Kupujícími písemně.

15.2 Kontaktní adresa je

pro Prodávajícího:

Národní Tkáčové Centrum a.s.
Palachovo náměstí 2, Brno, 625 00
e-mail: avto@natic.cz
telefon: 733 165 301

kontaktní osoba: Lukáš Schůrek, Ing. Ivo Příbyl



pro Kupujícího:

BLOCK a.s., U Kasáren 727, 757 01 Valašské Meziříčí
e-mail: kucera@block.cz
telefon: +420 606 708 198
kontaktní osoba: Ing. Zdeněk Kučera

16 Odstoupení od Smlouvy

- 16.1 Prodávající je oprávněn od Smlouvy odstoupit v případě, že Kupující je v prodlení se splacením kupní ceny jako celku. Po uplynutí splatnosti kupní ceny nebo její části Prodávající písemně upozorní Kupujícího na skutečnost, že je v prodlení, a poskytne mu dodatečnou 30-ti denní lhůtu ke splnění této povinnosti. Po marném uplynutí dodatečné lhůty je Prodávající oprávněn od Smlouvy odstoupit.
- 16.2 Odstoupením od Smlouvy Smlouva zaniká a Kupující je povinen do 30ti dnů od doručení odstoupení vrátit Zařízení zpět Prodávajícímu. Kupující hradí veškeré náklady spojené s vrácením Zařízení zpět Prodávajícímu.
- 16.3 Kupující je oprávněn od Smlouvy odstoupit v případě, že Prodávající je v prodlení s plněním termínu dodání dle čl. 6.1. o více jak 15 dnů. Po marném uplynutí dodatečné lhůty je Prodávající oprávněn od Smlouvy odstoupit.

17 Rozhodující právo

- 17.1 Tato Smlouva, jakož i veškeré právní vztahy z ní vzniklé či s ní související se řídí a jsou vykládány v souladu s právem České republiky, zejména (není-li v této Smlouvě ujednáno jinak) zákonem č.513/1991 Sb., obchodním zákoníkem, ve znění pozdějších předpisů. Pokud vzniknou jakékoli spory z této Smlouvy nebo v souvislosti s touto Smlouvou nebo s jejím prováděním, porušením, ukončením nebo zneplatněním, každá ze stran je oprávněna oznámit spor druhé straně. Obě strany souhlasí, že v dobré víře ihned vyvinou odpovídající úsilí za účelem odstranění sporu. Nedojde-li ke smírnému řešení, smluvní strany si výslovně sjednávají, že všechny spory budou předloženy k rozhodnutí obecnému soudu podle právního řádu České republiky.

18 Závěrečná ustanovení

- 18.1 Tuto Smlouvu je možné doplňovat či měnit pouze písemnou formou, a to řádně číslovanými a datovanými dodatky podepsanými oběma stranami.
- 18.2 Sjednání ani zaplacení jakékoliv smluvní pokuty dle Smlouvy se nedotýká nároku na náhradu škody v plné výši.
- 18.3 Smluvní strany sjednávají, že pro účely Smlouvy se má jakákoliv doručovaná písemnost za doručenu druhé straně také tehdy, jestliže (byla-li zasílána prostřednictvím držitele poštovní licence) byla odeslána na adresu druhé smluvní strany, uvedenou ve Smlouvě (nebo v obchodním rejstříku), a následně se vrátí odesílateli jako nedoručená z jakéhokoliv důvodu. V takovém případě se má zásilka za doručenu 3. dnem od jejího odeslání odesílatelem.
- 18.4 Pokud by se kterékoli z ustanovení Smlouvy stalo dle platného práva v jakémkoliv ohledu neplatným, neúčinným nebo protiprávním, nebude tím dotčena nebo ovlivněna platnost, účinnost nebo právní bezvadnost ostatních ustanovení Smlouvy. Jakákoliv vada této Smlouvy, která by měla původ v takové neplatnosti nebo

neúčinnosti, bude dodatečně zhojena výkladem této Smlouvy, který musí respektovat ujednání a zájem smluvních stran.

- 18.5 Žádná ze stran neodpovídá za žádnou neschopnost plnění z důvodu nepředvídatelných okolností nebo příčin, které nemá tato strana možnost přiměřeně ovlivnit, jako jsou například vyšší moc, válka, akt terorismu, výtržnost, embargo, zásah civilních nebo vojenských orgánů, oheň, záplava, potopa, havárie, porucha komunikace/spojení, jejichž existence nebo porucha či zhroucení nejsou způsobena dotčenou stranou.
- 18.6 V případě, že Prodávající netrvá, v jednom nebo více případech, na plnění jakéhokoli smluvního požadavku, závazku nebo podmínky této Smlouvy nebo vykonání jakéhokoli práva podle této Smlouvy, toto nezakládá zřeknutí se nebo vzdání se budoucího naplnění těchto práv/dostání závazků.
- 18.7 Tato Smlouva zakládá úplný a výlučný projev dohody mezi oběma stranami o předmětu takto definovaném a nahrazuje veškeré návrhy, ústní či písemné, a veškerou jinou komunikaci mezi stranami ve vztahu k takto definovanému předmětu.
- 18.8 Pro výklad ustanovení této Smlouvy mohou být podpůrně použita ustanovení dokumentace zadávacího řízení evidenční číslo Věstníku VZ: 232755. V případě odlišné úpravy zmíněných textů je vždy rozhodující znění této Smlouvy
- 18.9 Smlouva nabývá platnosti a účinnosti dnem jejího podpisu oběma smluvními stranami.
- 18.10 Tato Smlouva se vyhotovuje ve čtyřech stejnopisech, z nichž Prodávající obdrží jeden stejnopis a kupující tři stejnopisy.
- 18.11 Přílohami a nedílnými součástmi Smlouvy jsou:
Příloha č.1 – Technické specifikace Zařízení
Příloha č.2 – Platné předpisy

Národní Tkářové Centrum a.s.

BLOCK a.s.

Jméno: MUDr. BARBARA KVABŘOVÁ

Jméno: ING. AROH. PETR OŠIČKA

Funkce: PŘEDSED KVALIFIKAČNÍ KOMISE

Funkce: ČLEN PŘEDSTAVENSTVA

Datum: 14. 12. 2012

Datum: 14.12.2012

Podpis: 

Podpis: 



Národní Tkářové Centrum a.s.

BLOCK a.s.

Jméno: ING. JAKUB SČUČÁNEK

Jméno: ING. ALEŠ KOVÁŘEK

Funkce: MÍSTOPŘEDSEDA PŘEDSTAVENSTVA

Funkce: ČLEN PŘEDSTAVENSTVA

Datum: 14.12.2012

Datum: 14.12.2012

Podpis: 

Podpis: 

Národní Tkářové Centrum a.s.

Jméno: LUKÁŠ SČUČÁNEK

Funkce: ČLEN PŘEDSTAVENSTVA

Datum: 14.12.2012

Podpis: 

BLOCK ³⁰

BLOCK a. s., Stullkova 1392
198 00 Praha 9
www.block.cz



Příloha 1 – Specifikace zařízení

1. Kombinované multifunkční pracoviště:

Celková specifikace:

- Celkový rozměr: příloha 1.1
- Počet komor: 4
- Výška komor: 800 mm
- Izolátor je určen pro práci v sedě (výška pracovní plochy 750mm)
- Třída těsnosti: izolátor je ve třídě 4, dle ISO 10648-2.
- Třída čistoty: pro aseptickou práci třídy „A“ (za provozu podmínky odpovídají VYR36 a VYR32 – definice třídy čistoty „A“ „za provozu“)
- Elektronické řízení parametrů vnitřního prostředí izolátoru
- Ovládání izolátoru dotykovým displejem
- Filtrace vzduchu HEPA filtry H14
- Jednosměrné proudění vzduchu
- Možnost tlumeného chodu VZT izolátoru
- Pracovní teplota: 20 ÷ 25 °C.
- Vlhkost: do 60%
- Všechny komory izolátoru jsou řešeny jako přetlakové, s kaskádou tlaků mezi jednotlivými komorami
- Přetlak: do 250 Pa
- Osvětlení vnitřní pracovní plochy: 750 lx
- Napojení na nadřazenou monitorovací síť – přenos dat
- Dokrytování nerezovým plechem k podhledu
- Dokumentace pro provedení IQ/OQ
- Provedení IQ/OQ
- Specifikace komor:
- Tok materiálu, odpadu Příloha 1.2.
- Schéma vybavení Příloha 1.3.
- Rukávcové pracoviště jsou Příloha 1.4.

Materiál:

- Nerezová oce IAISI 316L + tvrzené sklo, pracovní plocha se zakřivenými okraji,
- možnost umístění do prostorů třídy čistoty "C".

Ostatní:

- Vstup pro monitoring částic.

Sterilizace:

- Generátor par peroxidu vodíku pro sterilizaci komor pro rychlou sterilizaci komor (asi 15min)
- Nezávislá sterilizace komory a přestupníku parami peroxidu vodíku
- Komory B a C sterilizace H₂O₂. Komory A a D nebudou sterilizovány H₂O₂. Mezi komory A+B/C a C/D umístěné prokládací okno by mělo být sterilizováno parami H₂O₂ (příloha 1.5.).

Konstrukční dokumentace, ověření ergonomie:

- Dodavatel zpracuje na základě URS konstrukční dokumentaci izolátorového pracoviště, která bude následně odsouhlasena s uživatelem.
- Vzhledem ke specifickým požadavkům bude, před vlastním zadáním izolátoru do výroby, dodavatelem připraven model, na kterém bude provedeno ověření ergonomie. Na modelu budou ověřeny požadavky investora (sklony čelního skla, vnitřní rozměry, ...), které vycházejí z potřeb osobité práce v izolátorového pracoviště.

Média:

Požadovaná média (bude upřesněno v návrhu URS):

- Elektrická energie: pevný přívod 230V, 50 Hz, 3 kW
- Vzduchotechnika: uniformní proudění pomocí recirkulace vzduchu (500 m³/h, resp. cca 670 m³/h) - bude upřesněno při konstrukci izolátoru
- Vzduchotechnické odsávání: standardní chod cca 30 m³/h, při odvětrání par H₂O₂ nebo havárii cca 80 m³/h
- Tlakový vzduch: 500 L/min (pro sterilizaci parami peroxidu vodíku a násled. proplach)
- CO₂: pro inkubátory v komoře C.

Další příslušenství:

Komora A:

1. systém pro separaci buněk z biologického materiálu (bude upřesněno v návrhu URS).

Komora B:

1. stejné provedení vnitřního prostoru jako komora A.

Komora C:

1. Integrované zahřívání kultivačních lahví na teplotu 37 ° C
2. Odsávání tekutých odpadů vakuovou pumpou,
3. Inkubátory 2x
 - Vnitřní objem přibližně 200 litrů,
 - HEPA filtrace vzduchu,
 - Vnitřní komora z leštěného nerezů nebo slitiny mědi a nerezů,
 - Teplota: rozsah +5 nad T okolí až 50°C, regulace ±0,1°C, homogenita ±0,2°C; nastavitelný alarm.
 - Sterilizační cyklus: 140°C, 12 hodin.
 - CO₂: rozsah 0-20%, regulace ±0,1%, dvou paprskový IR senzor, nastavitelný alarm. Sterilizující filtr 0.2 mikron na vstupu CO₂.
 - Rel.vlhkost: rozsah až do 95%, regulace ±2,0%, externí zásobník vody mimo hlavní vnitřní komoru nebo vnitřní UV výbojka, senzor vody v zásobníku
 - Police: nerez perforovaný plech,
 - Vnitřní prostor inkubátoru rozdělen na 3 dílčích sekcí včetně vstupních vnitřních dveří
 - Možnost připojení na nadřazenou monitorovací jednotku - monitorované výstupy: souhrnná porucha (alarm), teplota, koncentrace CO₂, relativní vlhkost.

Poznámka: inkubátory CO₂ jsou umístěny v čistých prostorech. Provedení inkubátorů musí být vhodné do čistých prostor tř.č. "C". U těchto inkubátorů bude dodána dokumentace pro IQ, OQ a bude provedena IQ, OQ.

Komora D:

1. Mikroskop

- Osvětlení 100W
- - Mechanický hrubý a jemný fokus
- - Externí transformátor s plynulou regulací intenzity osvětlení
- - Okuláry: širokoúhlé; 10x; s dioptrickou korekcí; číslo pole 22
- - x-y křížový stolek s výměnnou středovou destičkou
- - Revolverový držák 6 objektivů,
- - Objektivy: 4X Ph, 10x Ph a 20x Ph
- - Kondenzor se střední pracovní vzdáleností, prac. Vzdálenost kondenzoru min. 45mm/NA 0,5
- - Výstup na digitální kameru,
- - Připojení kamery adaptérem 0,5x
- - Kamera: s vysokou citlivostí, rozlišením až 3,2 milionů pixelů
- - Operační software pro ovládání kamery (umožnění vkládání kalibrovaného měřítka, práce s více snímky, úpravy snímků, možnost vkládání textových popisků do snímku, možnost tvorby vodičů

- - Fluorescenční osvětlovač v zadní části mikroskopu, lampová skříň se 100W Hg /životnost 300hodin, externí řídicí jednotka s čísel. ukazatelem provozních hodin.. Revolverový držák 6 fluorescenčních filtrů, fluoresc. filtr na FITC (modrá)
 - - Kontrastní metody: světlé pole, fázový kontrast, reliéfní kontrast a fluorescence.
- Požadovaná média: elektro

2. Počítač buněk

- Spojení přístroje s PC přes USB kabel – vyvedení mimo prostor izolátoru,
- Detekce velikosti buněk: 5-60 μ m,
- Detekce koncentračního rozmezí: 2.5 x 10⁵ - 5.0 x 10⁷ buněk/ml,
- Pro počítání používá světlého pole,
- Určuje počet buněk, koncentraci, průměr a procentuální určení živých a mrtvých buněk,
- Systém je automatický, spojený a optimalizovaný se softwarem,
- Doba pro načtení vzorku, jeho vizualizaci, spočítání a vydání výsledku by měl být < 30 sekund,
- Pro detekci viability použití tripanové modři,
- Přístroj by měl být schopen rozlišit jednotlivé buňky i v rámci buněčných shluků,
- Počítání buněk realizováno na základě jejich velikosti, jasů a morfologie, aby byly rozlišeny buňky od debris,
- Tisk výsledků možný přímo z obrazovky softwaru, standardní výstup by měl obsahovat počet živých a mrtvých buněk, celkový počet buněk, koncentraci, procentuální určení živých a mrtvých buněk a obrázek počítaných buněk,
- Možnost převedení dat do formátu .xls a možnost uložení a uchování dat v elektronické podobě IQ a OQ.

3. Svářečka obalů kontinuální

- - Svářečka a řezačka pro jednorázové obaly
- - Šířka sváru: min. 8 mm.
- - vybavena držákem a řezačkou rolí šířky min. 250 mm
- - ke svařování kombinovaných obalů papír/fólie a fólií pro horkovzdušnou sterilizaci
- - Dokumentace pro provedení IQ/OQ
- - Provedení IQ/OQ.

2. Mobilní jednotka:

Doplnění části 1. Kombinovaného multifunkčního pracoviště o mobilní část tak, aby mohlo sloužit jako separátor buněk se směšovačem nanomateriálů a biomateriálů, tedy uzavřený soubor na přečištění buněčného materiálu a extrakci buněk z lidské tkáně, automatizovaný odběr buněk, homogenizaci tkáně a vyhodnocení výsledků, plus obohacování o nanočástice a jiné přídavné látky a substráty.

Celková specifikace:

- Celkový rozměr: příloha 2.1
- Počet komor: 7x1, 1x2
- Každá ze samostatných komor musí být mobilní, plně sterilizovatelná z vnější i vnitřní strany tak, aby bylo možné ji přemísťovat v rámci laboratoře běžných standardů do kontrolovaného pásma a čistých klinických prostor (třída čistoty C, D).
- Další specifikace je uvedena v Příloze 2.2, 2.3,
- Ostatní položky budou upřesněny v rámci URS.

Konstrukční dokumentace, ověření ergonomie:

- Dodavatel zpracuje na základě URS konstrukční dokumentaci části 2. Mobilní jednotka, která bude následně odsouhlasena s uživatelem.

- Vzhledem ke specifickým požadavkům bude, před vlastním zadáním Mobilní jednotky do výroby, dodavatelem připraven model, na kterém bude provedeno ověření ergonomie.

3. Vestavěná jednotka:

Experimentální pracoviště pro kontrolovanou přípravu, směšování a experimentální práci s hydrogely, nanogely v prostředí s definovanými fyzikálními parametry (teplota, tlak, vlhkost).

Celková specifikace:

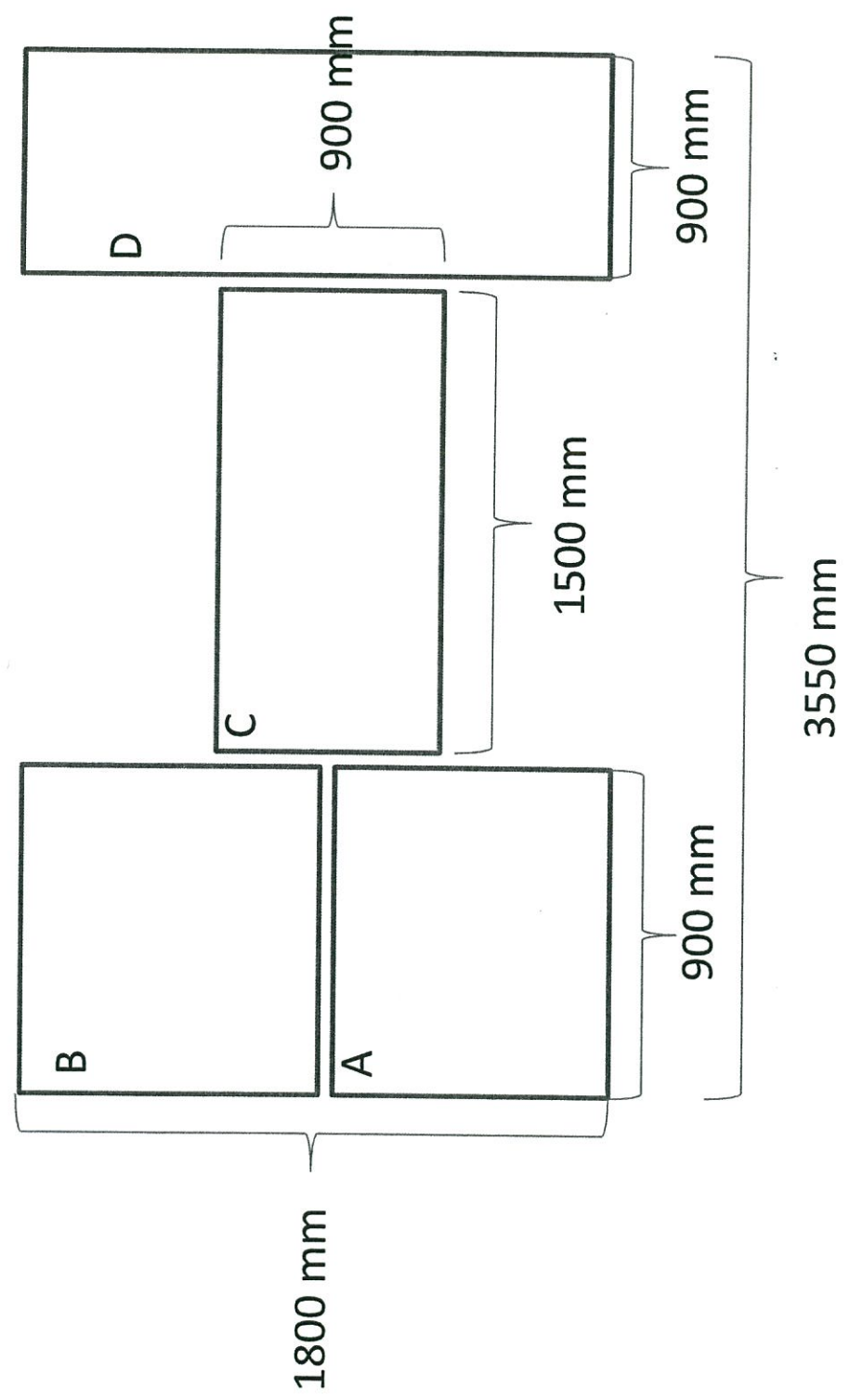
- Celkový rozměr: příloha 3.1
- Počet komor: 4
- Výška komor: dle přílohy 3.1
- Třída těsnosti: třída 4, dle ISO 10648-2.
- Třída čistoty: pro aseptickou práci třídy „A“ (za provozu podmínky odpovídají VYR36 a VYR32 – definice třídy čistoty „A“ „za provozu“)
- Plné zakrytí celé vestavěné jednotky zásuvnou roletou.
- Další specifikace je uvedena v Příloze 3.2, 3.3,
- Dokumentace pro provedení IQ/OQ
- Provedení IQ/OQ
- Ostatní položky budou upřesněny v rámci URS.

Konstrukční dokumentace, ověření ergonomie:

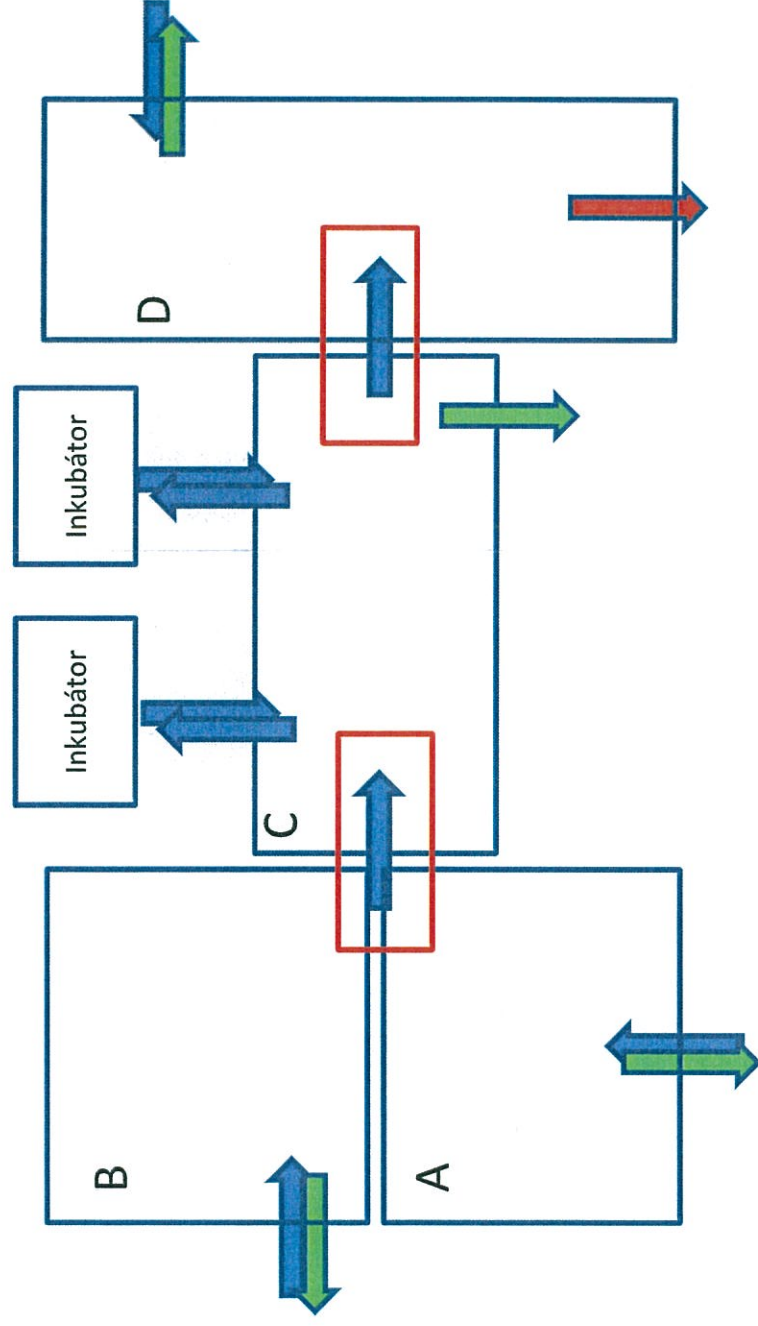
- Dodavatel zpracuje na základě URS konstrukční dokumentaci části 3. Vestavěná jednotka, která bude následně odsouhlasena s uživatelem.

Vzhledem ke specifickým požadavkům bude, před vlastním zadáním izolátoru do výroby, dodavatelem připraven model, na kterém bude provedeno ověření ergonomie.

Příloha 1.1. Komory



Příloha 1.2. Tok materiálu, odpadu a produktů



↑ Materiál dovnitř

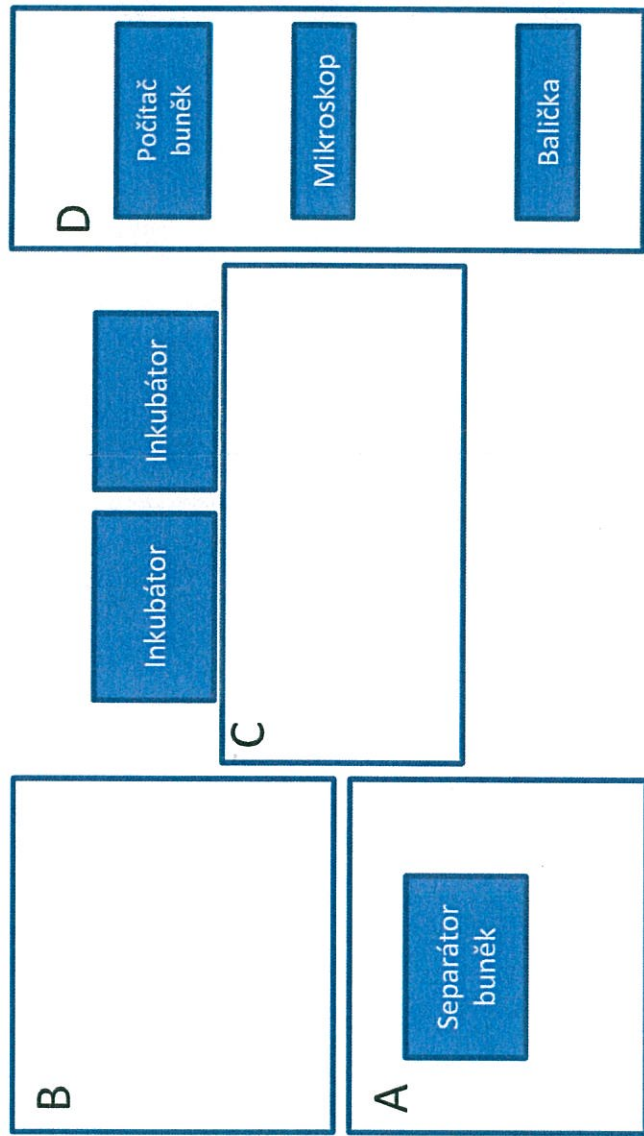
↑ Odpad ven

↑ Finální materiál

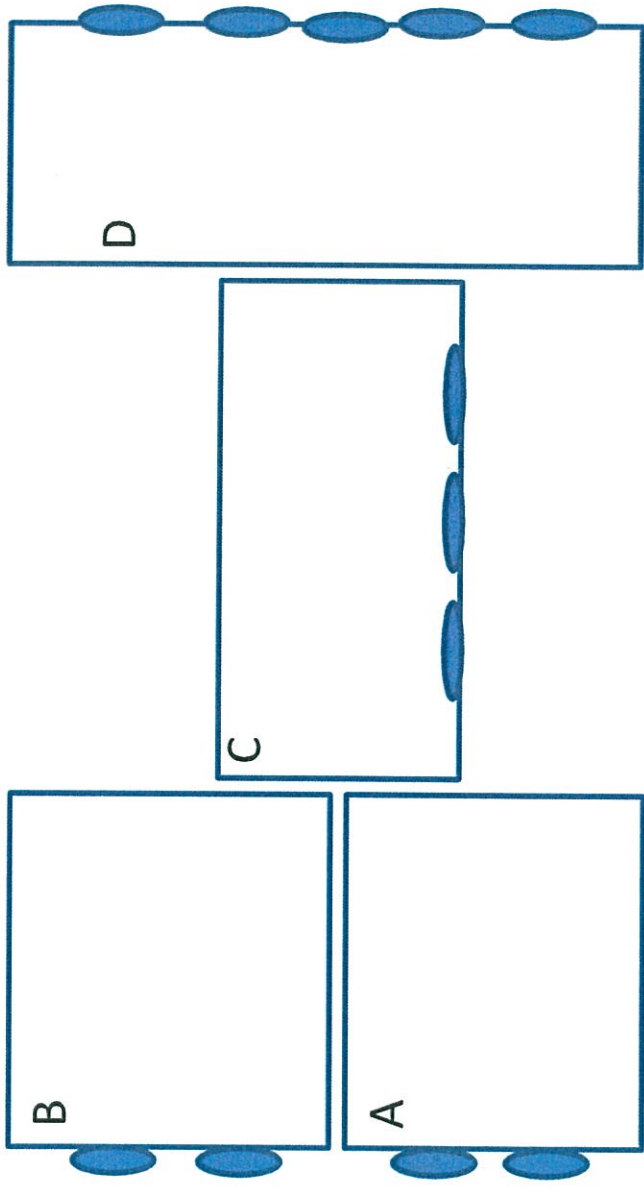


Oddělená prokládací komora, H₂O₂ sterilizace

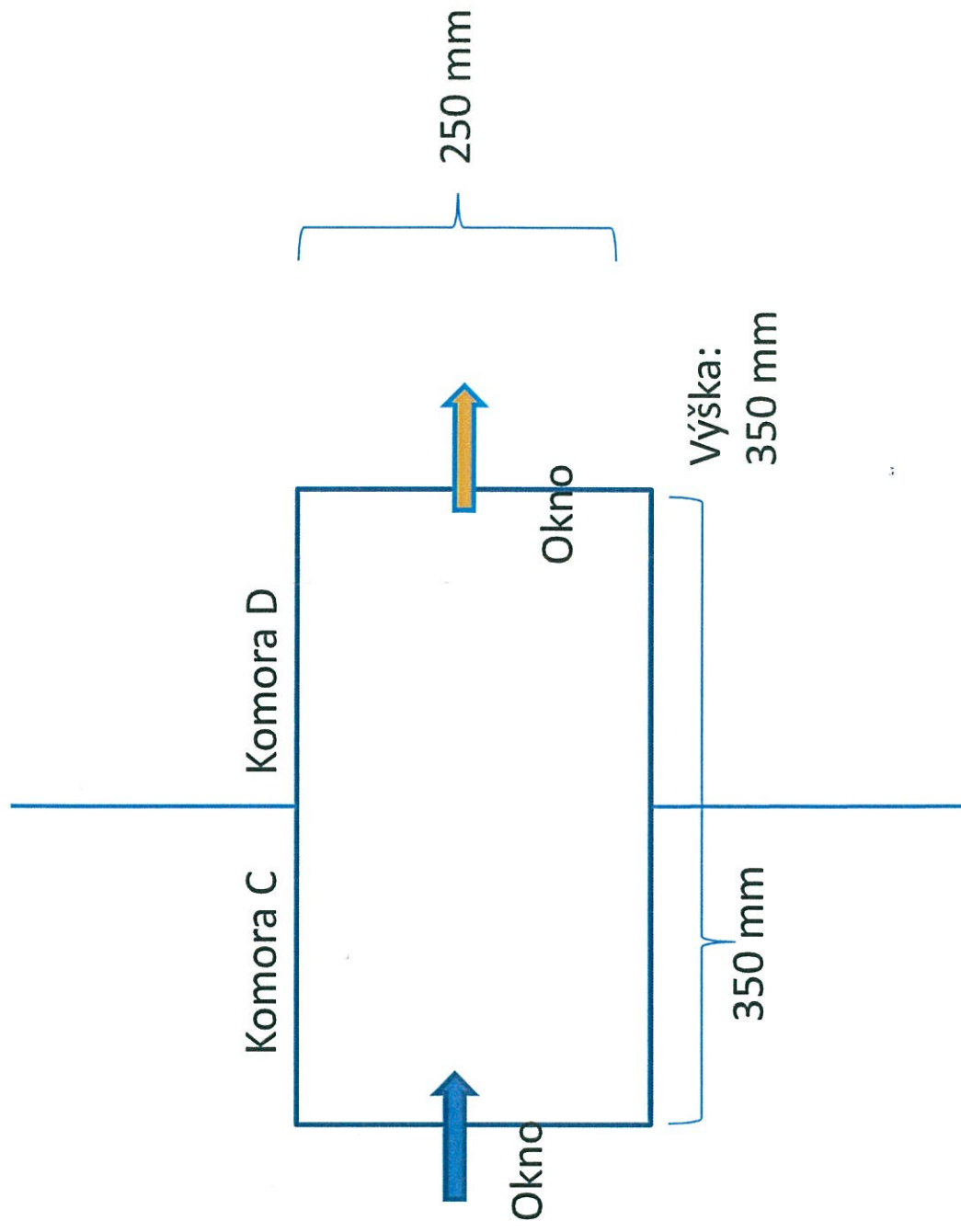
Příloha 1.3. Komory a vybavení



Příloha 1.4. Komory a rukávce

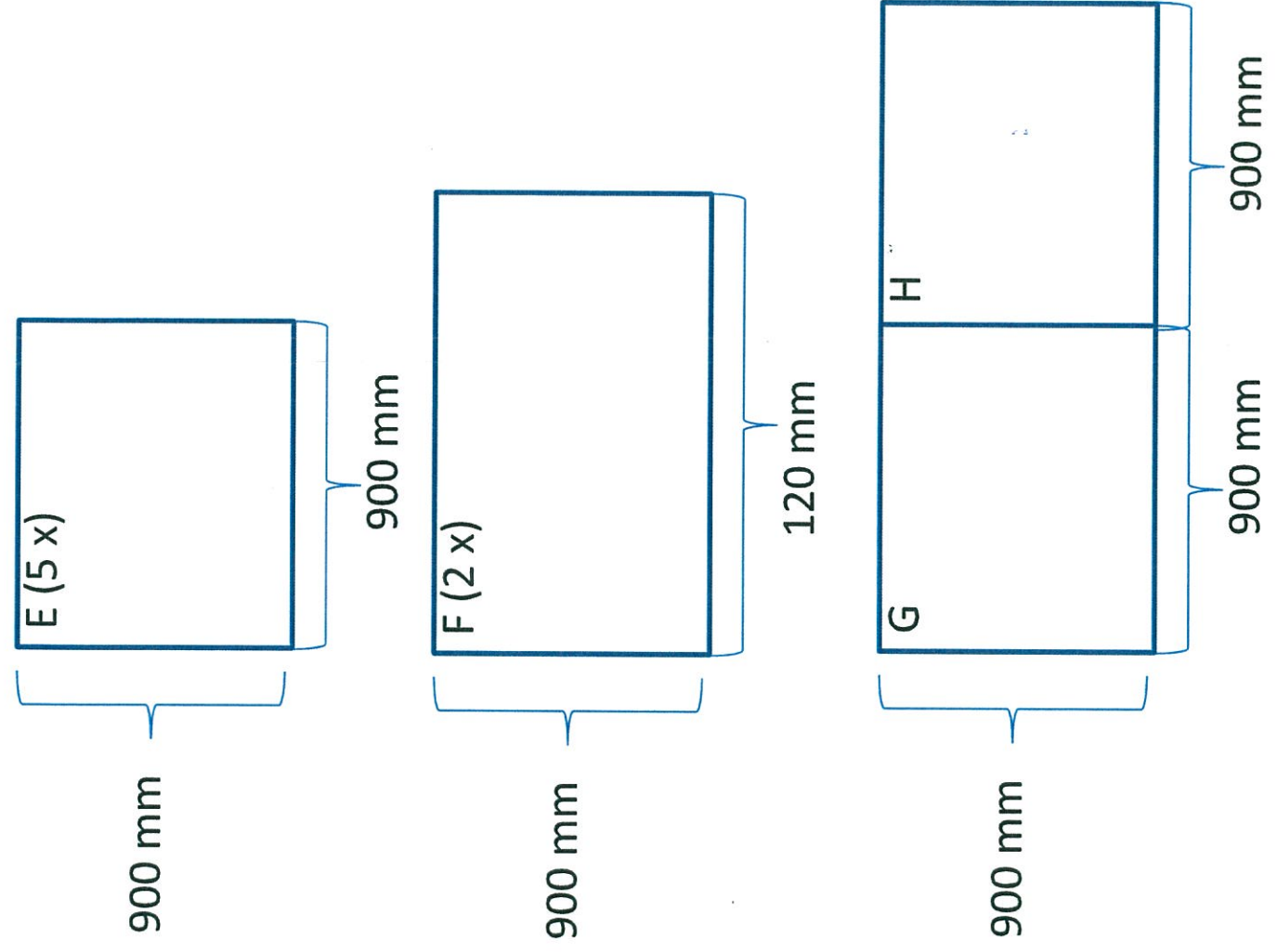


Příloha 1.5. Prokládací okno

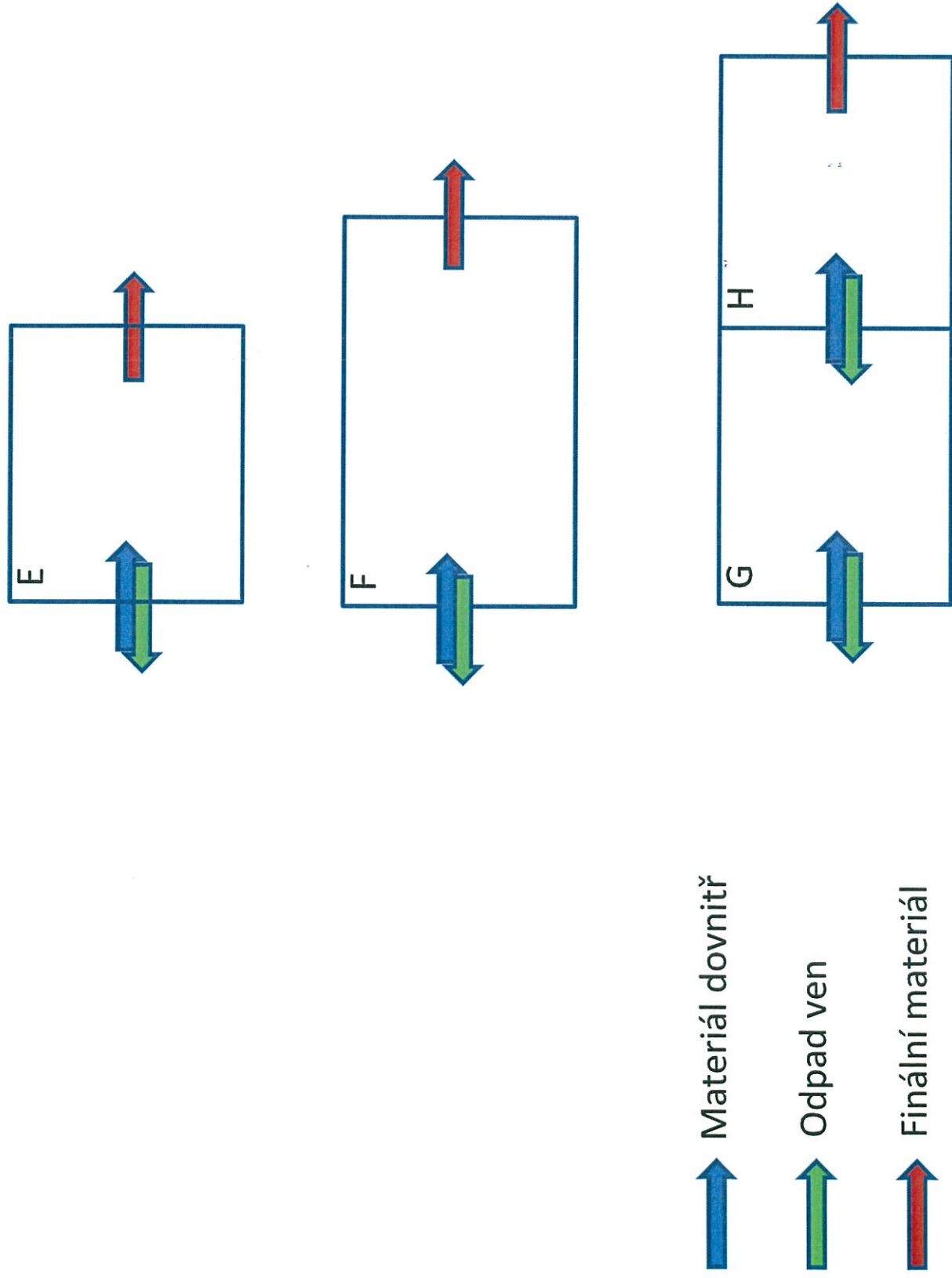


-  Materiál dovnitř
-  Materiál ven

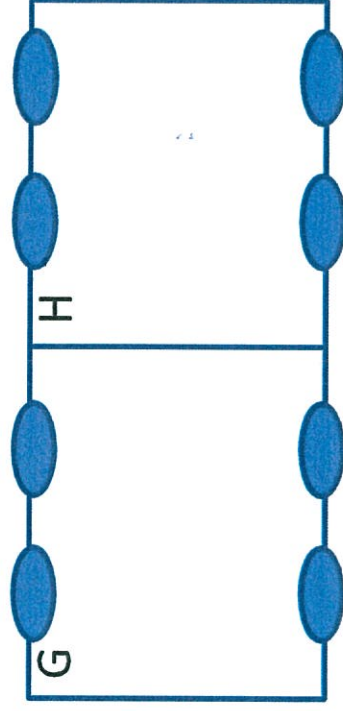
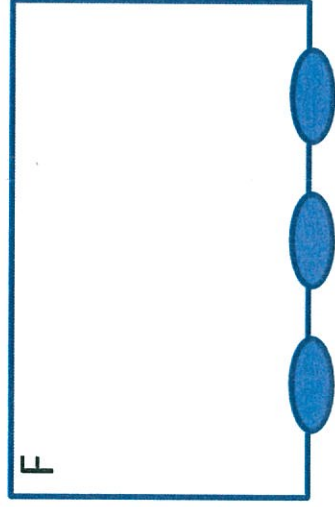
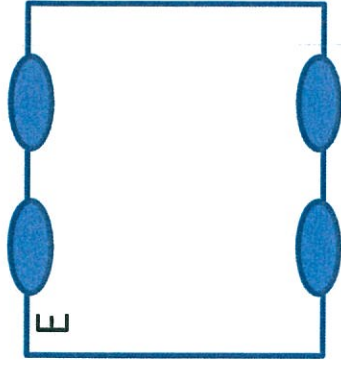
Příloha 2.1. Komory



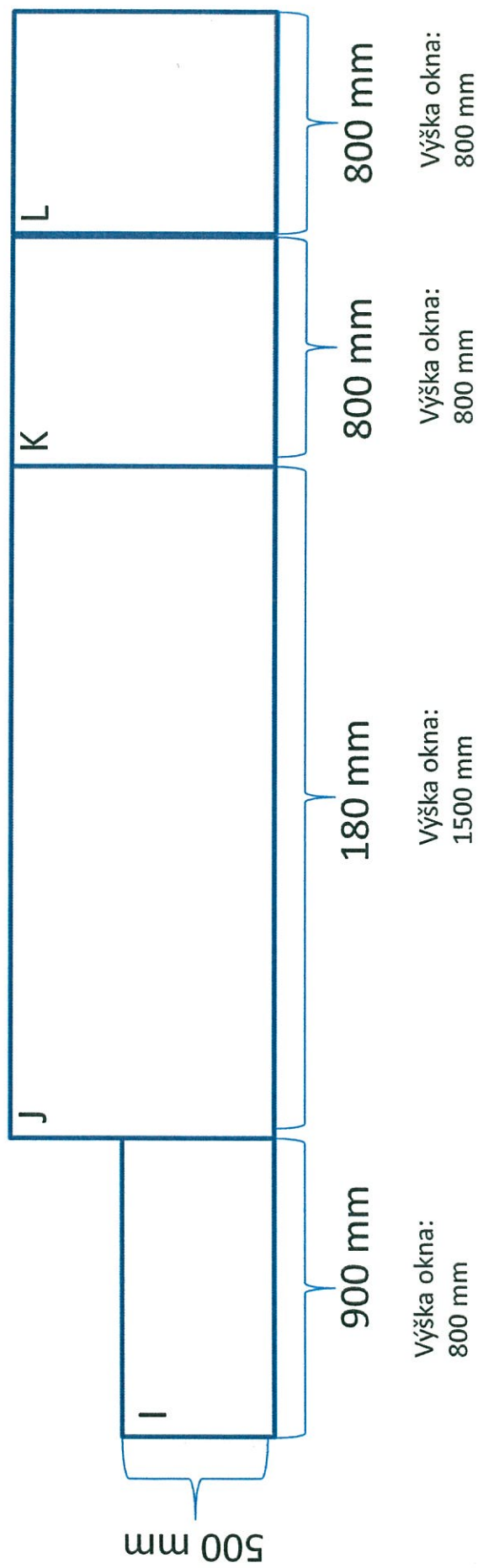
Příloha 2.2. Tok materiálu, odpadu a produktů



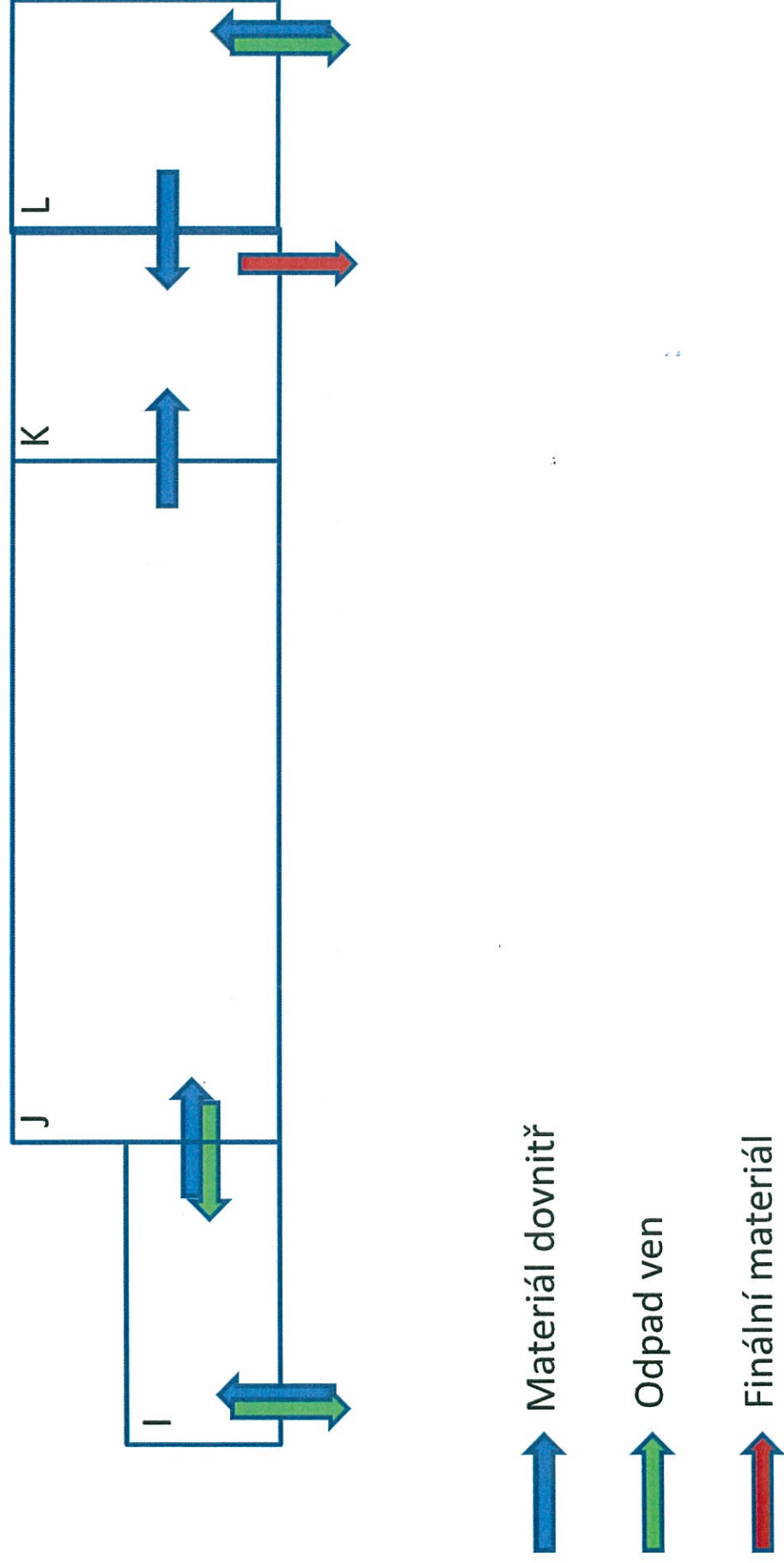
Příloha 2.3. Komory a rukávce



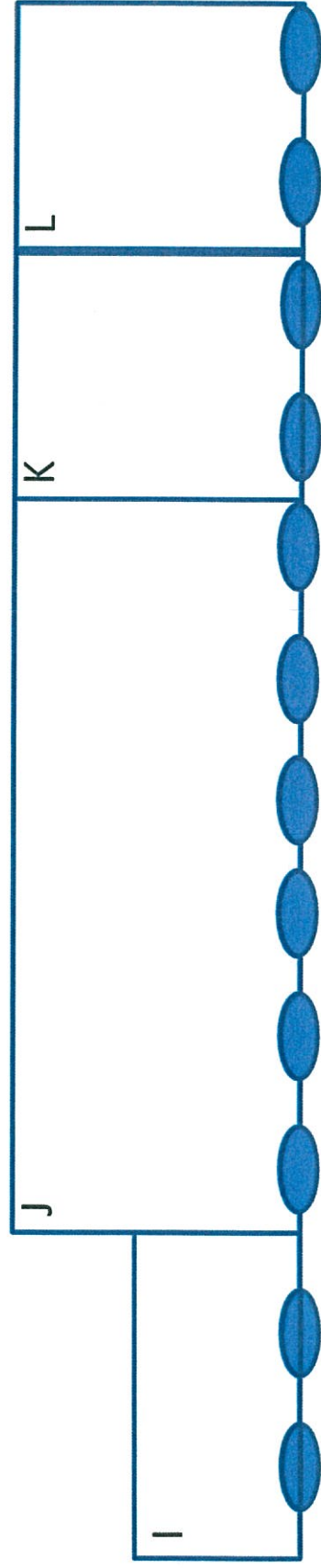
Příloha 3.1. Komory



Příloha 3.2. Tok materiálu, odpadu a produktů



Příloha 3.3. Komory a rukávce



Příloha 2 – Platné předpisy

Zákon č. 296/2008 Sb., o zajištění jakosti a bezpečnosti lidských tkání a buněk určených k použití u člověka a o změně souvisejících zákonů (zákon o lidských tkáních a buňkách).

Zákon č. 378/2007 Sb., o léčivech a o změnách některých souvisejících zákonů, v platném znění.

Vyhláška č. 422/2008 Sb., o stanovení bližších požadavků pro zajištění jakosti a bezpečnosti lidských tkání a buněk určených k použití u člověka.

Platné pokyny SUKL (především VYR 32, 36, 39 ve znění platných verzí a doplňků)