

LEGENDA

- NOVÝ ROZVOD STUDENÉ VODY - PN16
- NOVÝ ROZVOD TEPLÉ VODY - PN20
- NOVÉ POTRUBÍ CÍRKULACE - PN20 / NENÍ POŽADOVÁNO
- ZMĚNA PRŮŘEZU POTRUBÍ
- SVISLÉ POTRUBÍ PROCHÁZEJÍCÍ PŘES PODLAŽÍ
- SVISLÉ POTRUBÍ UKONČENÉ V PŘÍSLUŠNÉM PODLAŽÍ

ULOŽENÍ POTRUBÍ

VEŠKERÉ VOLNĚ VEDENÉ POTRUBÍ OPATŘIT ÚCHYTY V POČTU A UMÍSTĚNÍ DLE PŘEDPISU VÝROBCE.
 VEŠKERÉ VOLNĚ VEDENÉ POTRUBÍ OPATŘIT KOMPENZÁTORY V POČTU A UMÍSTĚNÍ DLE PŘEDPISU VÝROBCE.
 VEŠKERÉ VOLNĚ VEDENÉ POTRUBÍ TEPLÉ VODY A CÍRKULACE BUDE OSAZENO V PODPŮRNÝCH KORYTKÁCH S PODCHYCNÍM DLE PŘEPISU VÝROBCE.

MATERIÁL

STUDENÁ VODA - PPR3 EKOPLASTIK PN 16
 TEPLÁ VODA - EKOPLASTIK STABI PN 20
 CÍRKULACE - EKOPLASTIK STABI PN 20

IZOLACE POTRUBÍ

POTRUBÍ STUDENÉ VODY - OBALENO PLSTĚNÝMI PÁSY (2x)
 POTRUBÍ TEPLÉ VODY - NÁVLEKOVÁ IZOLACE MIRELON V TL.
 DLE DN POTRUBÍ
 POTRUBÍ CÍRKULACE - NÁVLEKOVÁ IZOLACE MIRELON V TL.
 DLE DN POTRUBÍ

POZNÁMKY

OHŘEV TEPLÉ UŽITKOVÉ VODY JE ZAJIŠTĚN NOVÝMI LOKÁLNÍMI PRŮTOKOVÝMI OHŘÍVAČI CBX 11 S OBSAHEM 0,2l V MÍSTĚ SPRCH A PRŮTOKOVÝ OHŘÍVAČ M3/SNM V MÍSTĚ UMYVADEL.

MĚSTSKÝ ÚŘAD BROUMOV

Tato dokumentace je ověřena

ze dne: 29. 10. 2012

K SPIS. ZN. 260/141/12/DA/100

MĚSTSKÝ ÚŘAD BROUMOV

stavební odh. 2

Kapouš

PRŮTOKOVÝ OHŘÍVAČ M3/ENM - UMYVADLO

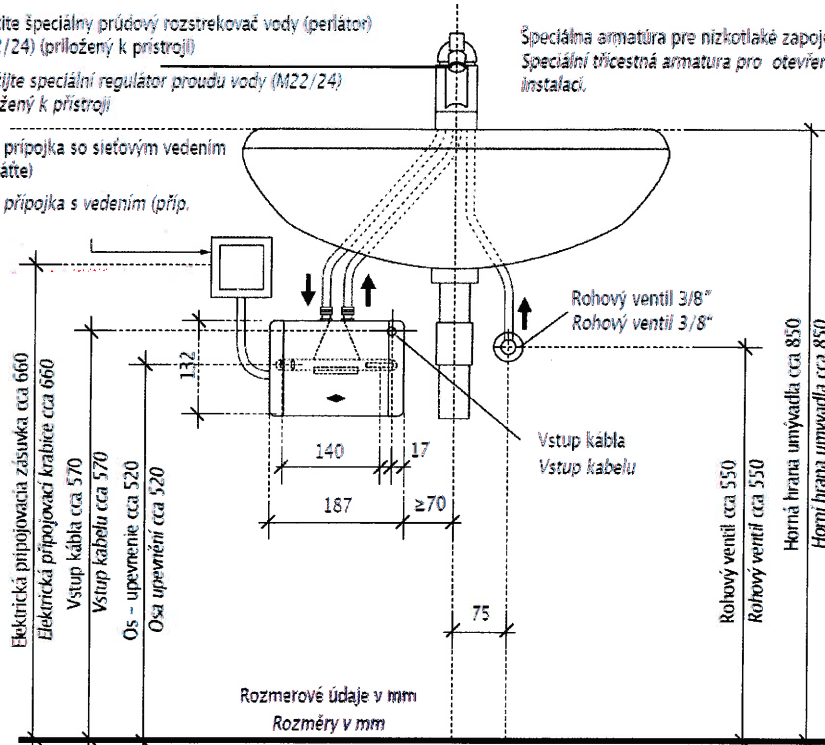
Použijte speciální průřadový rozstřekovač vody (perlátor) (M22/24) (příložený k přístroji)

Použijte speciální regulátor proudu vody (M22/24) příložený k přístroji

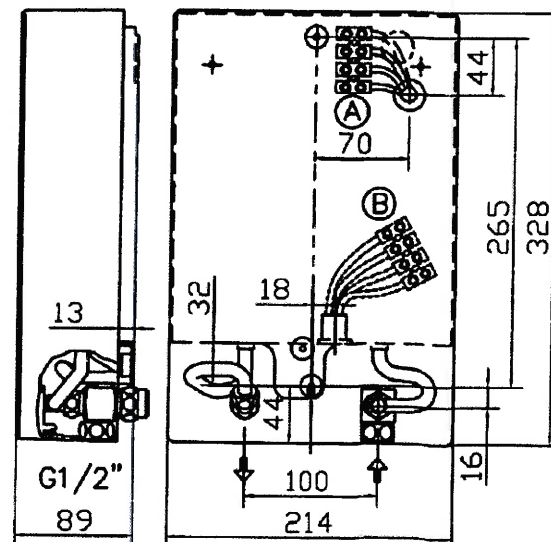
Speciální armatura pro nízkotlaké zapojení.
 Speciální třicestná armatura pro otevřenou instalaci.

Elektrická přípojka so sítovým vedením (popr. skratte)

Elektrická přípojka s vedením (příp. zkratce)



PRŮTOKOVÝ OHŘÍVAČ CBX 11 - SPRCHA



Broumovské stavební sdružení s.r.o.
 U Horní brány 29, Broumov, 550 01

tel./fax: 491 523 543, e-mail: bss@bssbroumov.cz

IČO: 46504303, DIČ: CZ46504303

Zodpovědný projektant:	Vypracoval:	Kreslil:	
Ing. Jaroslav Šlapka	Ing. Radim Mach	Ing. Radim Mach	
Místo stavby: Rožmitál	Úřad: Broumov		
Stavebník: Občanské sdružení "Přátelé Rožmitálu", IČ.:22880704 Rožmitál č.p. 48, 550 01 Broumov			
Název akce:	Sociální zařízení v objektu č.p. 107 na st.p.č. 67, v k.ú. Rožmitál		Č. zakázky: 111149
Díl 2. -zařízení zdravotně technických instalací			Stupeň: DSP
Název výkresu:	PŮDORYS 1.NP - VODOVOD		Formát: 2xA4
			Datum: 09/2012
			Měřítko: 1:50
			Č. výkresu / Č. paré: F1.4e.2