

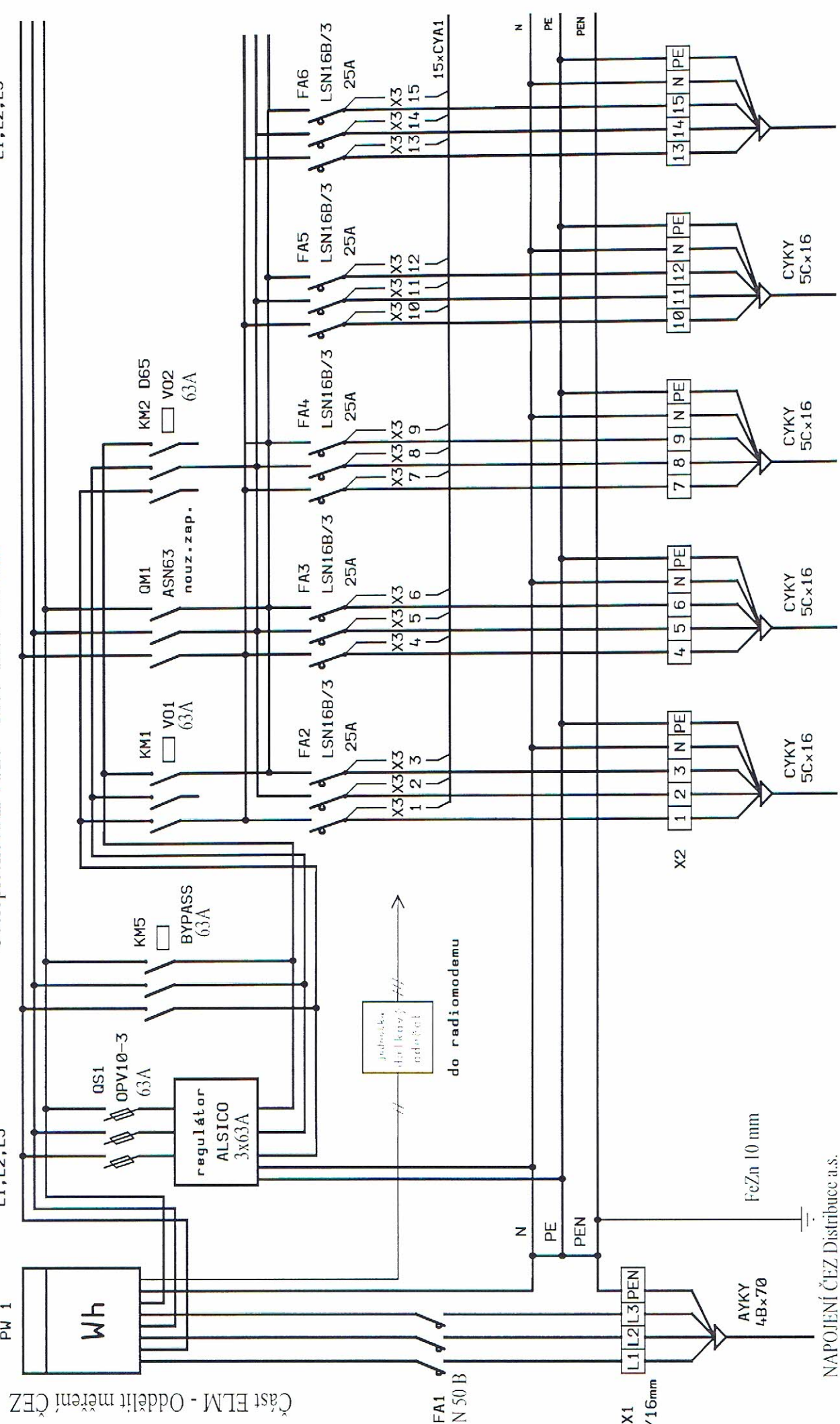
RVO - Zapojení se čtyřmi stykači zapojení silové části

LIST 1

Rozvodnice do zdi - vybudovat pilíř (např. Faceblok)
 Oceloplechová IP44/20 1200*1200*250 mm

L1, L2, L3

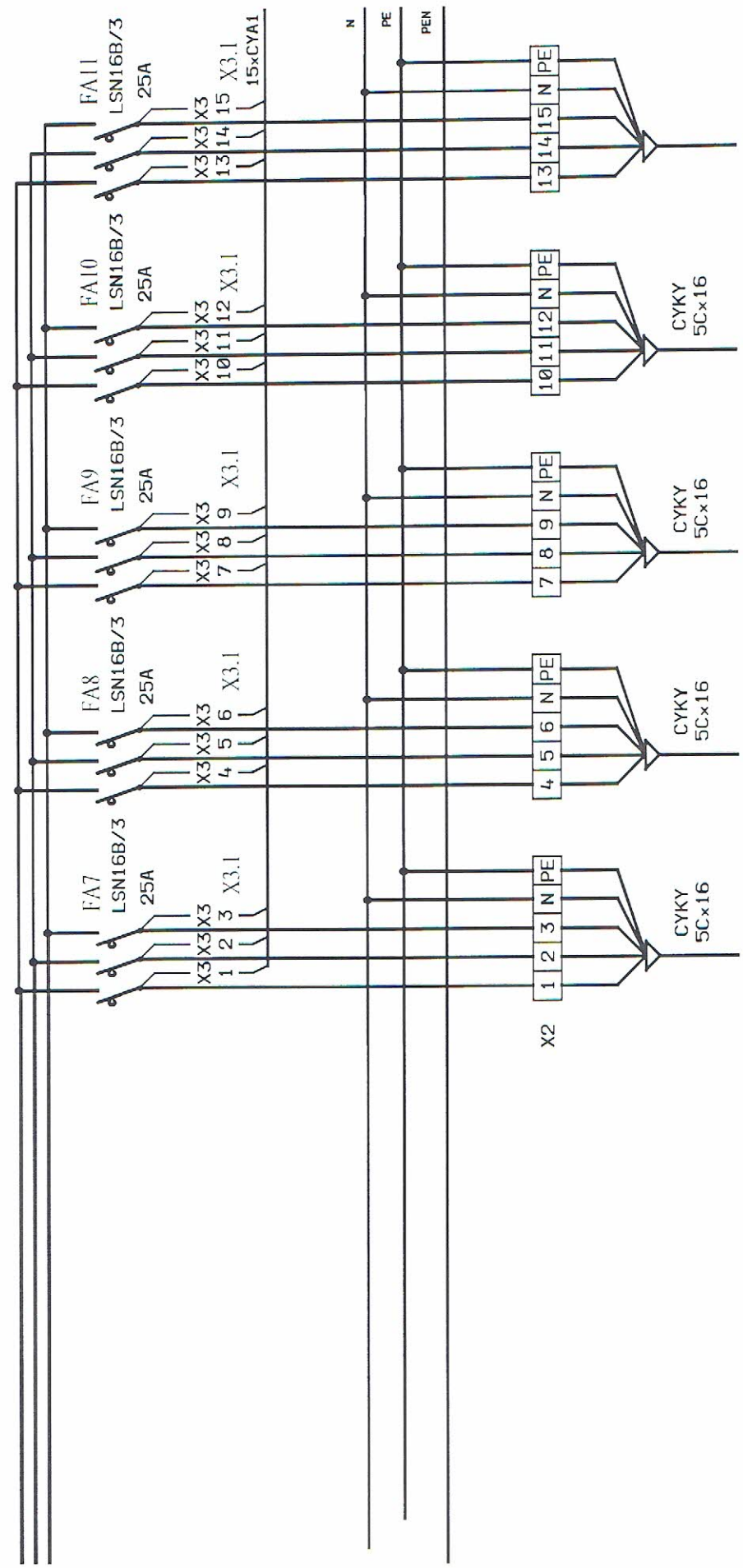
L1, L2, L3



Část ELM - Oddělit měřeni ČEZ

RVO - Zapojení se čtyřmi stykači zapojení silové části

L1, L2, L3

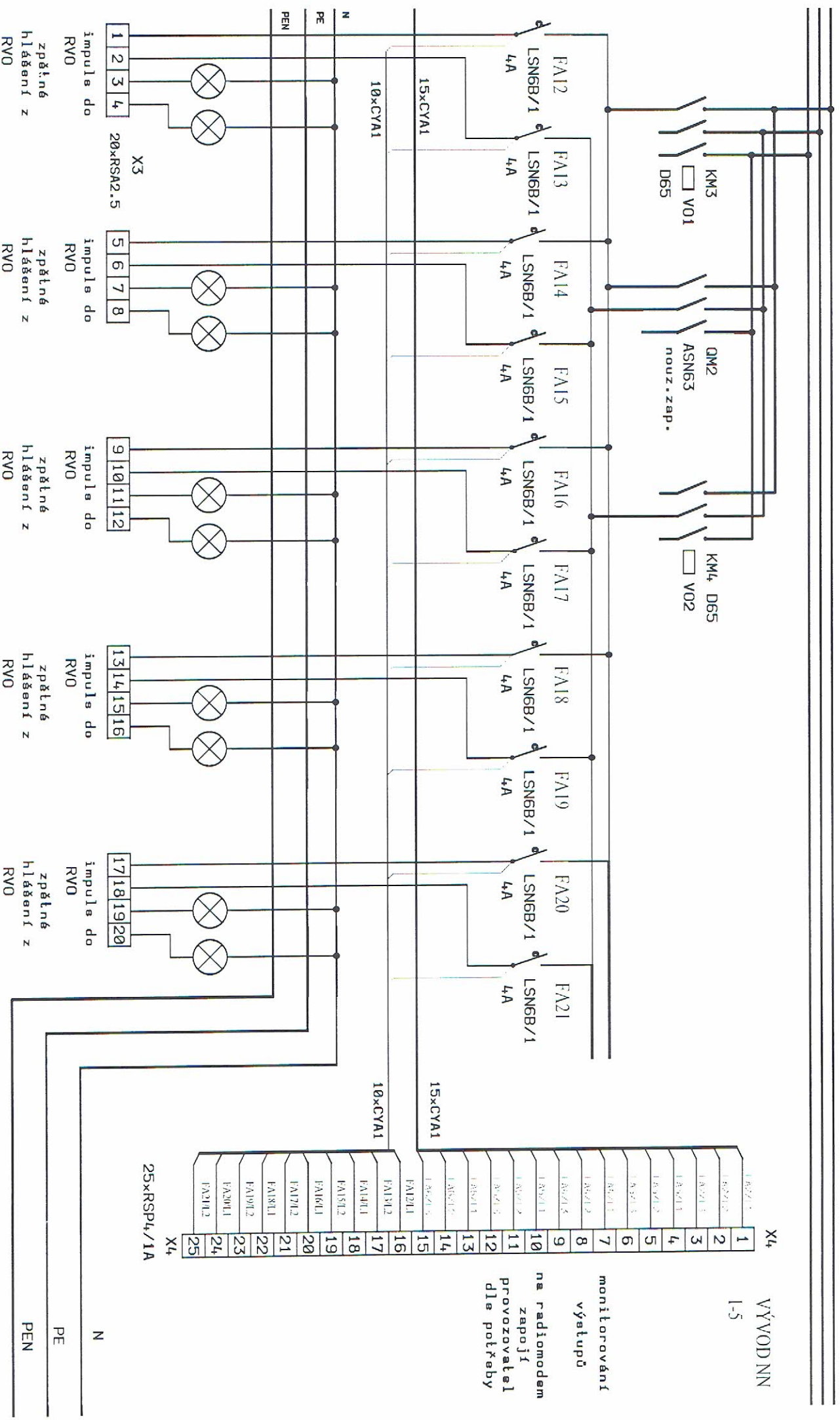


RVO - Zapojení se čtyřmi stýkači

zapojení silové části

L1, L2, L3

L1, L2, L3



VÝVOD NN
1-5

monitorování
výstupů

na radiomodem
zapojí
provozovatel
dle potřeby

PE
PEN

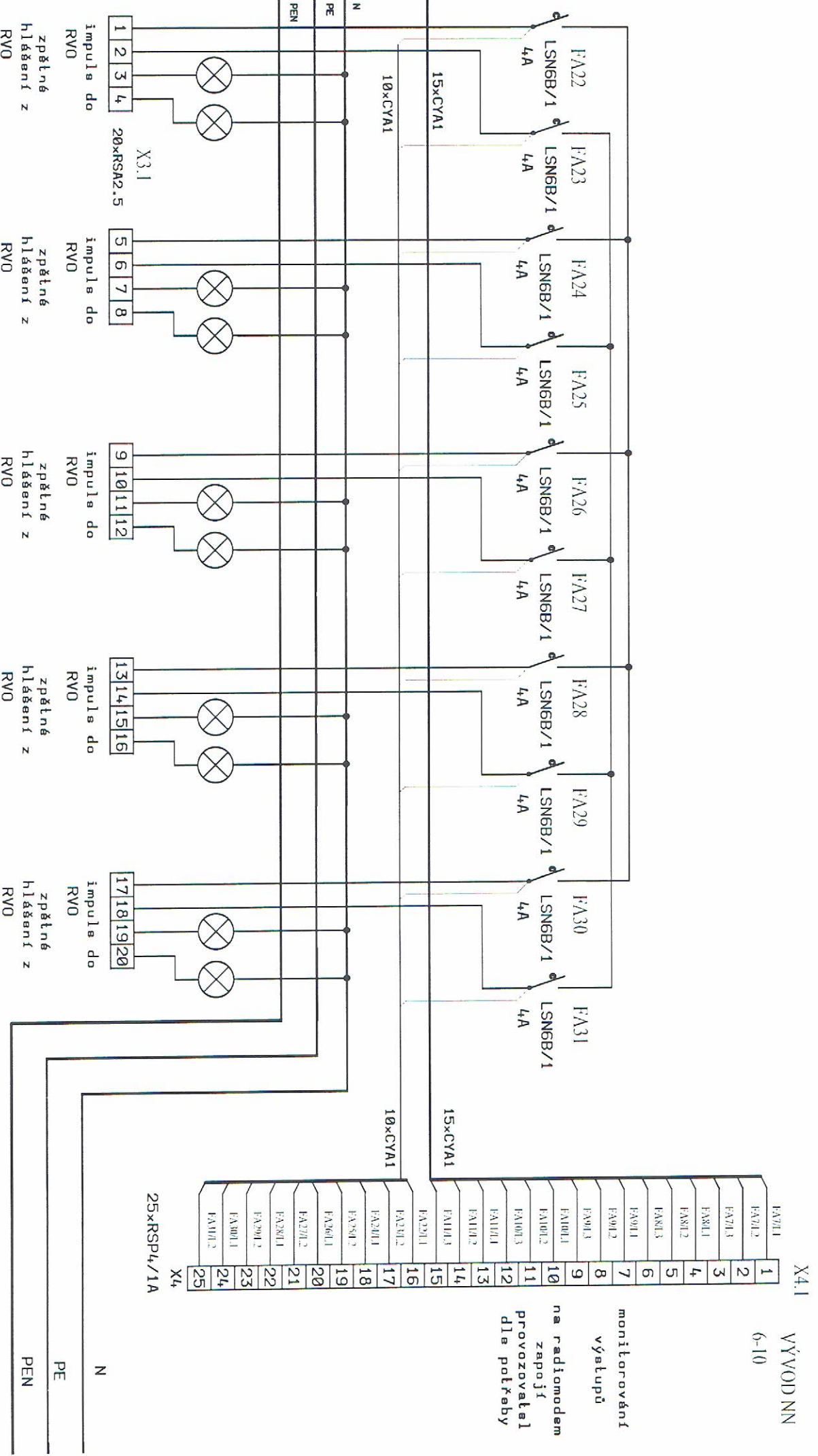
N

RVO – Zapojení se čtyřmi stykači

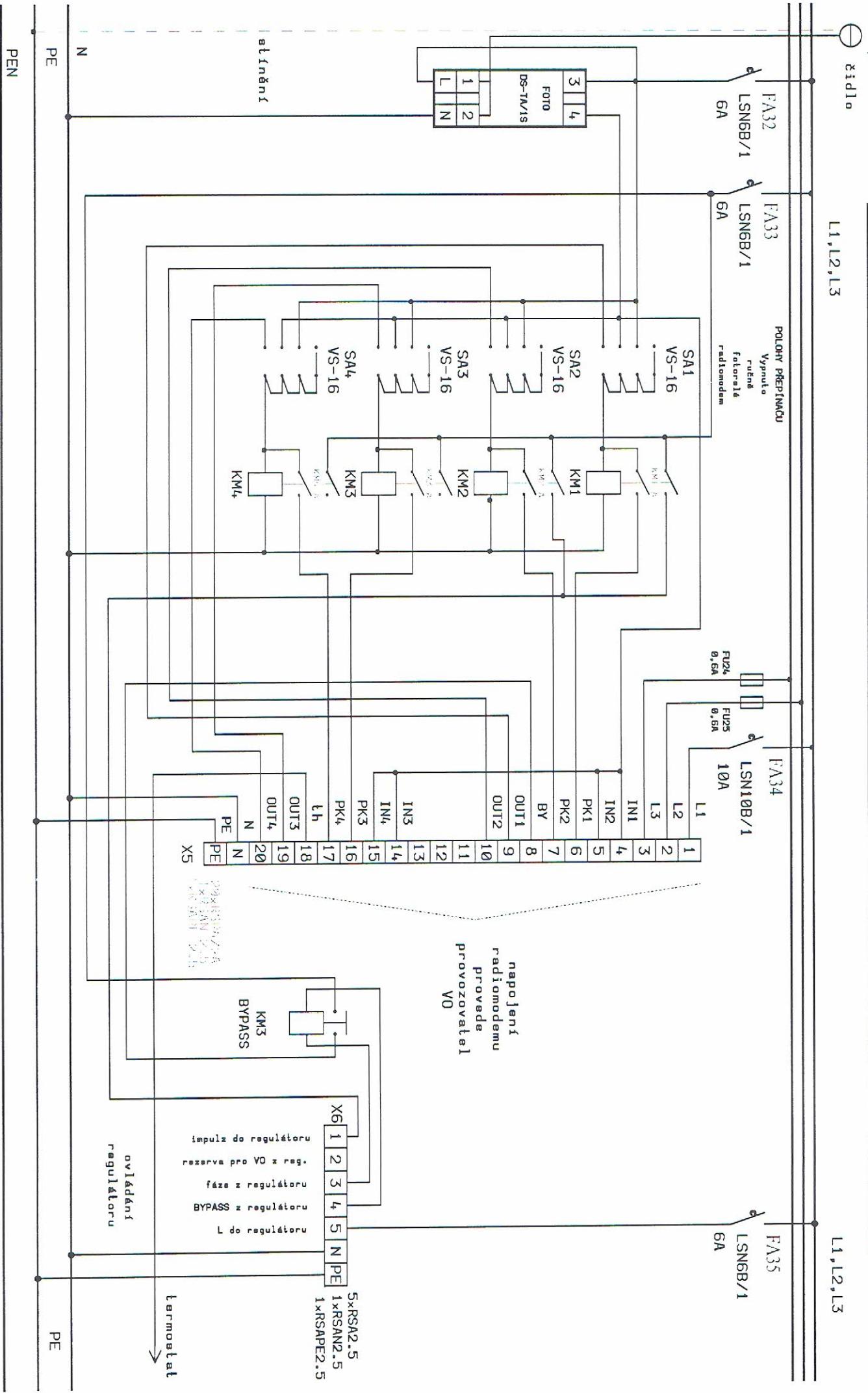
zapojení silové části

L1,L2,L3

L1,L2,L3



RVD - Zapojení se čtyřmi stýkači



L1, L2, L3

L1, L2, L3

POLOHY PŘEPÍNAČŮ

Vypnutí
ruční
fotorelé

FU24
0,5A

FU25
0,5A

FA34
LSN10B/1
10A

FA35
LSN6B/1
6A

napojení
radiomodemu
provede
provozovatel
V0

stínění

X6 1 impulz do regulátoru
2 rezerva pro VO z reg.
3 fáze z regulátoru
4 BYPASS z regulátoru
5 L do regulátoru

Lermoostat

5xRSAA2.5
1xRSSAN2.5
1xRSAP2.5

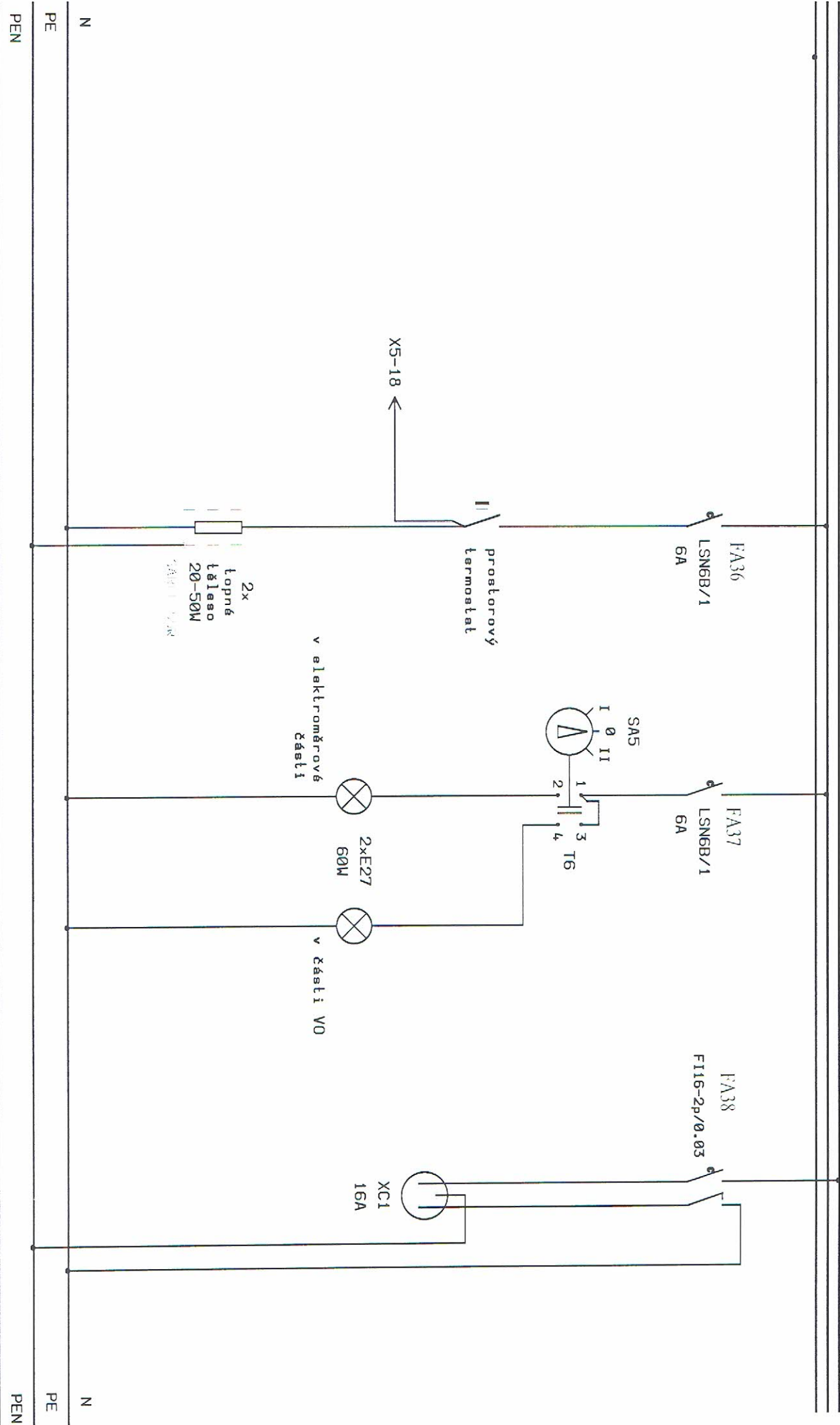
PEN

PE

RV0 – Zapojení se čtyřmi stýkači

L1, L2, L3

L1, L2, L3



PEN

PE

N

PEN

PE

N

OCHRANNA SAMOČINNÝM ODPOJENÍM OD ZDROJE
 SOUSTAVA 3+PE+N 230V/400V 50HZ

ZODPOVEDNÝ PROJEKTANT	VYPRACOVAL
VACLAV POSPIŠIL	Ing. JAN POSPIŠIL
MĚSTO JESENÍK	MĚSTO JESENÍK
MÍSTO STAVBY:	JESENÍK

DATA	05-2010
FORMÁT	A4
C. ZAKÁZKY	--
STUPEŇ PD	STAVEBNÍ ŘÍZENÍ
MĚŘITKO:	1:1
CÍSLO VÝKRESU:	503

OBSAH VÝKRESU:
 ROZVODNICE RVO
 REGENERACE SÍDLIŠTĚ 9, KVĚTNA
 I. ETAPA

