



## DODATEK č. 6 (MJ-SML/0358/2017-6)

### ke Smlouvě o dílo č. MJ-SML/0358/2017 ze dne 20.06.2017 na zhotovení stavby „Sportovní hala Jeseník“

uzavřený níže uvedeného dne, měsíce a roku mezi stranami

#### Objednatel: Město Jeseník

Sídlo: Masarykovo nám. 1/167, 790 01 Jeseník  
IČ: 00302724  
DIČ: CZ00302724  
Bankovní ústav: Komerční banka Šumperk a.s., exp. Jeseník  
Číslo účtu: 86-7692800237/0100  
Osoby oprávněné jednat ve věcech smluvních: Mgr. Bc. Zdeňka Blišťanová – 1. místostarostka  
Osoby oprávněné jednat ve věcech technických: Ing. Jiří Uher, vedoucí Oddělení investic, tel: 584 498 180,  
e-mail: [jiiri.uher@mujes.cz](mailto:jiiri.uher@mujes.cz)  
Bc. Marek Fatura, referent Oddělení investic, tel: 584 498 112,  
e-mail: [marek.fatura@mujes.cz](mailto:marek.fatura@mujes.cz)  
Tel. : 584 498 111  
E-mail: [posta@mujes.cz](mailto:posta@mujes.cz)  
(dále jen „Objednatel“)

#### Zhotovitel: OHL ŽS, a.s.

Sídlo: Burešova 938/17, 602 00 Brno, Veveří  
Zapsán v obchodním rejstříku: u Krajského soudu v Brně oddíl B, vložka 695,  
IČ: 463 42 796  
DIČ: CZ46342796  
Bankovní ústav: Česká spořitelna a.s.  
Číslo účtu: 994404-0943176001/0800  
Osoby oprávněné jednat ve věcech smluvních: Ing. Jaromír Pelinka, MBA, ředitel Divize M - Morava  
Tel.: 585 100 333  
E-mail: [divizeolomouc@ohlzs.cz](mailto:divizeolomouc@ohlzs.cz)  
Osoby oprávněné jednat ve věcech technických: Ing. Jiří Calábek  
Tel.: 585 100 335  
E-mail: [jcalabek@ohlzs.cz](mailto:jcalabek@ohlzs.cz)  
Sídlo: OHL ŽS, a.s., Divize M – Morava, Tovačovského 22, 772 00 Olomouc

(dále jen „Zhotovitel“)

## 1. Úvodní ustanovení

- 1.1. Dne 20.06.2017 byla mezi účastníky tohoto dodatku č. 6 uzavřena smlouva o dílo č. MJ-SML/0358/2017 ve znění dodatku č. 1 ze dne 01.09.2017, dodatku č. 2 ze dne 19.10.2017, dodatku č. 3 ze dne 20.11.2017, dodatku č. 4 ze dne 22.12.2017 a dodatku č. 5 ze dne 27.02.2018 (dále jen „smlouva“), jejímž předmětem je zhotovení stavby „Sportovní hala Jeseník“, jak je předmět smlouvy vymezen v čl. 2. smlouvy.
- 1.2. V intencích čl. 22. Změny smlouvy, Obchodních podmínek, které jsou nedílnou součástí smlouvy a tvoří její přílohu č. 1, je uzavírán následující dodatek č. 6, kterým smluvní strany upravují, případně mění některá dále uvedená smluvní ujednání.

## 2. Předmět dodatku

- 2.1. Rozsah díla se upravuje ve znění Změnových listů č. 13 až 21 podrobně vymežujících provedené změny, které nemění celkovou povahu veřejné zakázky a jejichž hodnota je nižší než finanční limit pro nadlimitní veřejnou zakázku a nižší než 15 % původní hodnoty závazku ze smlouvy na veřejnou zakázku na stavební práce v souladu s ust. § 222 odst. 4 zákona č. 134/2016 Sb., o zadávání veřejných zakázek (dále jen „ZZVZ“):

Změnový list	Vícepráce v Kč bez DPH	Méněpráce v Kč bez DPH	Rozdíl v Kč bez DPH
č. 13	0,00	342.429,74	-342.429,74
č. 14	0,00	177.500,00	-177.500,00
č. 15	97.451,96	24.246,00	73.205,96
č. 16	54.508,00	0,00	54.508,00
č. 17	39.451,00	0,00	39.451,00
č. 18	42.152,00	0,00	42.152,00
č. 19	46.331,80	0,00	46.331,80
č. 20	365.452,00	128.210,00	237.242,00
č. 21	27.670,84	0,00	27.670,84
<b>Celkem</b>	<b>673.017,60</b>	<b>672.385,74</b>	<b>631,86</b>
<b>Hodnota změny</b>		<b>v Kč bez DPH</b>	<b>v %</b>
Hodnota změny (vícepráce + méněpráce)		1.345.403,34	2,51
Hodnota změny dodatek č. 2 + dodatek č. 4 + dodatek č. 6		3.010.852,42	5,61

2.2. Rozsah díla se dále upravuje ve znění Změnového listu č. 12 podrobně vymezujícího provedené změny, jejichž předmětem je záměna jedné nebo více položek soupisu stavebních prací jednou nebo více položkami, s tím že

- nové položky soupisu stavebních prací představují srovnatelný druh materiálu nebo prací ve vztahu k nahrazovaným položkám,
- cena materiálu nebo prací podle nových položek soupisu stavebních prací je ve vztahu k nahrazovaným položkám stejná nebo nižší,
- materiál nebo práce podle nových položek soupisu stavebních prací jsou ve vztahu k nahrazovaným položkám kvalitativně stejné nebo vyšší,
- objednatel vyhotovil o každé jednotlivé záměně přehled obsahující nové položky soupisu stavebních prací s vymezením položek v původním soupisu stavebních prací, které jsou takto nahrazovány, spolu s podrobným a srozumitelným odůvodněním srovnatelnosti materiálu nebo prací podle písm. a) a stejné nebo vyšší kvality podle písm. c),

a to v souladu s ust. § 222 odst. 7 ZZVZ:

Změnový list	Vícepráce v Kč bez DPH	Méněpráce v Kč bez DPH	Rozdíl v Kč bez DPH
č. 12	81.090,00	96.814,80	-15.724,80
<b>Celkem</b>	<b>81.090,00</b>	<b>96.814,80</b>	<b>-15.724,80</b>
Hodnota těchto změn se nepočítá do limitů podle § 222 odst. 4, 5, 6 nebo 9 ZZVZ.			

2.3. Celková smluvní cena se tedy snižuje o 15.092,94 Kč bez DPH.

2.4. Smluvní strany sjednávají změnu čl. 4 smlouvy tak, že cena díla nově zní:

<b>Cena díla bez DPH celkem</b>	<b>53.638.193,18 Kč</b>
<b>Výše DPH</b>	<b>11.264.020,57 Kč</b>
<b>Celková cena díla vč. DPH</b>	<b>64.902.213,75 Kč</b>

2.5. Smluvní strany se dále dohodly, že v souladu s čl. 4. odst. 4.2. bodem 4.2.2. Obchodních podmínek, je nezbytné prodloužit lhůtu pro dokončení stavebních prací v důsledku objektivně nepředvídatelných okolností, které nemají svůj původ v činnosti Zhotovitele. Důvodem prodloužení lhůty byla zvýšená vlhkost v betonové podlaze sportovní haly, která překračovala požadovanou hodnotu 2,5 %, jenž stanovil dodavatel sportovní podlahy společnost IPSAL ve „stavební připravenosti pro vnitřní sportovní podlahy“. Provedení měření vlhkosti bylo doloženo protokoly o zkoušce laboratorního stanovení vlhkosti vyhotovenými společností QUALIFORM SLOVAKIA s.r.o. Zhotovitel i přes vynaložené úsilí a zajištění vytápění haly nebyl schopen zajistit požadované hodnoty vlhkosti betonu pro zahájení provádění sportovní podlahy v termínech dle smluvního harmonogramu. Žádost o prodloužení termínu byla projednána s technickým dozorem stavebníka, který na základě svého stanoviska ze dne 09.03.2018 souhlasil s požadavkem zhotovitele o prodloužení celkové doby realizace o 21 dnů, což je časová prodleva od termínu předpokládaného zahájení pokládky sportovní podlahy dle časového harmonogramu dne 29.01.2018 do termínu skutečného provedení dne 19.02.2018, a to na základě provedení měření s vyhovující hodnotou vlhkosti betonu. Nejedná se o podstatnou změnu smlouvy, jelikož zhotovitel by



ZMĚNOVÝ LIST - 12 - ZMĚNA SVĚTEL					
Stavba:	„Sportovní hala Jeseník“				
Objednatel:	Město Jeseník, so sídlem Masarykovo nám. 1/167, 790 01 Jeseník				
Objekt:	80.01 Sportovní hala				
Část:	D.1.1.1 - Architektonicko-stavební řešení				
Vydal (Zhotovitel):	OHL ŽS, a.s., Divize M - Morava, Tovačovského 22, 772 00 Olomouc				
Odesláno/předáno - komu					
Způsob odeslání/předání	poštou	emailer	faxem	osobně	Datum:
		X			13.11.17
Přílohy / počet listů	Cenové kalkulace vč. výpočtu				
<p>1) Zdůvodnění:</p> <p>Tento změnový list je zpracován dle §222, odst. 7 ZZVZ, kde za podstatnou změnu závazku ze smlouvy na veřejnou zakázku, je-li má předmětem je provedení stavebních prací, se nepovažuje záměna jedné nebo více položek a popisů stavebních prací jednou nebo více položkami.</p> <p>Zhotovitel s AD provedl dopřešený svítidel. Dle tohoto dopřešení, byly upraveny počty světel a jejich výkony. Správnost provedení je doložena novým výpočtem.</p> <p>Provedenými úpravami dochází k celkové úspoře 3,1 kW (22%) nižšího příkonu než původní návrh.</p> <p>Při provedení změny dle ust. § 222 odst. 7 ZZVZ, se hodnota změn nepočítá do limitů podle § 222 odst. 4, 5, 6 nebo 9 ZZVZ a zároveň se na ní nevztahuje ust. bodu 4.4.4 Obchodních podmínek Smlouvy o dílo a nemá tak vliv na délku lhůty pro dokončení díla (bude zpracováno v dodatku k SoD).</p>					
2) Vyjádření TDI:					
3) Vyjádření koordinátora ROP:					
není nutné					
4) Vliv na dopracování projektové dokumentace:					
není nutné					
5) Méněpráce (Kč bez DPH)	-88 814,80 Kč				
6) Dodatečné stavební práce (Kč bez DPH)	81 090,00 Kč				
7) Celkový dopad do ceny (Kč bez DPH)	navýšení o: -15 724,80 Kč				
8) Vliv na termín výstavby:					
9) Schválil:	objednatel	TDI	zhotovitel	AD	
	Ing. Jiří Uher	Ing. Petr Stuchlík	Ing. Martin Kubiš	Arch. Radoslav Novotný	
Datum:	03/2018	03/2018		03/18	
Podpis					

## ZMĚNOVÝ LIST č. 12 - ZMĚNA SVÍTIDEL - MĚNĚPRÁCE

Stavba:	Sportovní hala Jeseník
Část:	D.1.4.3. - NN

P.č.	Číslo položky	Název položky	MJ	množství	Dodávka	Dodávka celk.
		<b>DODÁVKA SVÍTIDEL VYČETNĚ ZDROJŮ</b>				
			suma			-96 814,80
179	34800600.JS B	Svítilidlo vzhledu, světelných a technických , parametrů svítidla uvedeného ve výpočtu 1*32	suma	-6,00	2 925,00	-17 550,00
180	34800600.JS C	Svítilidlo vzhledu, světelných a technických , parametrů svítidla uvedeného ve výpočtu 1*9	suma	-4,00	4 217,40	-16 869,60
181	34800600.JS C1	Svítilidlo vzhledu, světelných a technických , parametrů svítidla uvedeného ve výpočtu 1*25	suma	-23,00	2 649,60	-60 940,80
197	34800600.JS N7	Svítilidlo vzhledu, světelných a technických , parametrů svítidla uvedeného ve výpočtu 1*1	suma	-1,00	1 386,00	-1 386,00
202	34800600.JSRP	Recyklační poplatek 1*308	suma	-9,00	7,60	-68,40
<b>CELKEM MĚNĚPRÁCE</b>						<b>-96 814,80</b>

- položky z původního rozpočtu dle SoD
- nové položky naceněné dle aktuální hladiny ÚRS
- nové položky naceněné dle aktuální hladiny RTS snižené o 7,469 %
- položky dle jiného stavebního objektu rozpočtu dle SoD
- agregované položky, dle CN dodavatele

## ZMĚNOVÝ LIST č. 12 - ZMĚNA SVÍTIDEL - VÍCEPRÁCE

Stavba:		<b>Sportovní hala Jeseník</b>			
Část:		<b>D.1.4.3. - NN</b>			
P.č.	číslo položky	Název položky	MJ	množství	Dodávka celk.
					81 090,00
<b>DI</b>	<b>DOD1</b>	<b>DODÁVKA SVÍTIDEL VČETNĚ ZDROJŮ</b>	suma		
182	34800800.JS C2	Svítlidlo vzhledu, světelných a technických , parametrů svítidla uvedeného ve výpočtu 1*34		25,00	3 243,80
					<b>81 090,00</b>
<b>CELKEM VÍCEPRÁCE</b>					<b>81 090,00</b>

- položky z původního rozpočtu dle SoD
- nové položky naceněné dle aktuální hladiny ÚRS
- nové položky naceněné dle aktuální hladiny RTS snížené o 7,469 %
- položky dle jtného stavebního objektu rozpočtu dle SoD
- agregované položky, dle CN dodavatele

ZMĚNOVÝ LIST č. 12 Odečet oplechování zlatu					
Stavba:	„Sportovní hala Jeseník“				
Objednatel:	Město Jeseník, se sídlem Masarykovo nám. 1/167, 790 01 Jeseník				
Objekt:	SO II - Sportovní hala				
Část:	D 1.1.1 - Architektonicko-stavební řešení				
Vydal (Zhotovitel):	OHL ŽS, a.s., Divize M - Morava, Tovačovačkova 22, 772 00 Olomouc				
Odesláno/předáno - komu					
Způsob odeslání/předání	poštou	emalem	faxem	osobně	Datum:
		X			18.01.18
Přílohy / poč. listů	Doprová kalkulace vč. výpočtu				2
1) Zdůvodnění: Zhotovitel provedl odečet neprovedených oplechování.					
2) Vyjádření TDI:					
3) Vyjádření koordinátora ROP není nutné					
4) Vliv na dopracování projektové dokumentace: není nutné					
5) Méně práce (Kč bez DPH) -342 429,74 Kč					
6) Dodatečné stavební práce (Kč bez DPH) 0,00 Kč					
7) Celkový dopad do ceny (Kč bez DPH) snížení: -342 429,74 Kč					
8) Vliv na termín výstavby:					
9) Schválil:					
	objednatel	TDI	zhotovitel	AD	
	Ing. Jiří Uher	Ing. Petr Stuchlík	Ing. Martin Kučej	Arch. Radoslav Novotný	
Datum:	03/2018	03/2018	03/2018	03/18	
Podpis:					

# ZMĚNOVÝ LIST č. 13 - Odečet oplechování žlabů - MĚNĚPRÁCE

Stavba :	Sportovní hala Jeseník
Objekt :	SO 01 Sportovní hala - stavební část

P.č.	Číslo položky	Název položky	MJ	množství	cena / MJ	Celkem
Díl: 770	340	Konstrukce systémové z Alu. profilů				-342 429,74
	767.02	Obklad fasádní Alu panel kompozitní, vč. podkonstrukce - D+M	m2	-427,01400	2 636,000	-342 429,74

komplexní provedení dle popisu v PD vč. doplňkových konstrukcí a prvků :  
R04  
W02

<b>CELKEM MĚNĚPRÁCE</b>	<b>-342 429,74</b>
-------------------------	--------------------

- položky z původního rozpočtu dle S0D
- nové položky naceněné dle aktuální hladiny ÚRS
- nové položky naceněné dle aktuální hladiny RTS snížené o 7,469 %
- položky dle jiného stavebního objektu rozpočtu dle S0D
- agregované položky, dle CN obdávatele



ZMĚNOVÝ LIST č. 14 Ořazené časomíry					
Stavba:	„Sportovní hala Jeseník“				
Objednatel:	Město Jeseník, se sídlem Masarykovo nám. 1/167, 790 01 Jeseník				
Objekt:	SO.01 Sportovní hala				
Část:	D 1.1.4 - Architektonicko-stavební řešení				
Vydal (Zhotovitel):	OHL ŽS, a.s., Divize M - Morava, Tovačovského 22, 772 00 Olomouc				
Odesláno/předáno - komu					
Způsob odeslání/předání	poštou	emilem	faxem	osobně	Datum:
		X			04.02.17
Přílohy / poč. listů	Cenová kalkulace vč. výpočtu				2
1) Zdůvodnění: Zhotovitel provedl ořazení nedodávané časomíry					
2) Vyjádření TDI:					
3) Vyjádření koordinátora ROP: není nutné					
4) Vliv na dopracování projektové dokumentace: není nutné					
5) Měna práce (Kč bez DPH) -177 800,00 Kč					
6) Dodatečné stavební práce (Kč bez DPH) 0,00 Kč					
7) Celkový dopad do ceny (Kč bez DPH) snížení o: -177 800,00 Kč					
8) Vliv na termín výstavby:					
9) Schválení:					
	objednatel	TDI	zhotovitel	AD	
	Ing. Jiří Uher	Ing. Petr Stuchlík	Ing. Martin Kutěj	Arch. Radoslav Novotný	
Datum:	05/2015	03/2012		03/18	
Podpis:					

**ZMĚNOVÝ LIST č. 14 - Odečet časomíry - MĚNĚPRÁCE**

Stavba :	Sportovní hala Jeseník		
Objekt :	SO 01 Sportovní hala - stavební část		

P.č.	Číslo položky	Název položky	MJ.	množství	cena / MJ.	Celkem
Díl: 797	399	Hřiště a vybavení sportovišť	ks	-1,00000	177 500,00	-177 500,00
	V/14	Časomíra - D+M				-177 500,00

<b>CELKEM MĚNĚPRÁCE</b>						<b>-177 500,00</b>
-------------------------	--	--	--	--	--	--------------------

- položky z původního rozpočtu dle SOD
- nové položky naceněné dle aktuální hladiny ÚRS
- nové položky naceněné dle aktuální hladiny RTS snížené o 7,469 %
- položky dle jiného stavebního objektu rozpočtu dle SOD
- agregované položky, dle CN dodavatele

ZMĚNOVÝ LIST č. 15: Sportovní vybavení						
Stavba:	„Sportovní hala Jeseník“					
Objednatel:	Město Jeseník, se sídlem Masarykovo nám. 7/107, 790 01 Jeseník					
Objekt:	SO.01 Sportovní hala					
Část:	D 1.1.1 - Architektonicko-stavební řešení					
Vydal (Zhotovitel):	OHL ŽS, a.s., Divize M - Morava, Tovačovského 22, 772 00 Olomouc					
Odesláno/předáno - konitu						
Způsob odeslání/předání	poštou	emilem	faxem	osobně	Datum:	
		X			20.02.18	
Přílohy / počet listů	Cennová kalkulace vč. výpočtu					2
1) Zdůvodnění:						
<p>Předmětem změny je úprava rozměrů střední dělicí sítě a její doplnění o elektrický pohon vč. pomocné ocelové konstrukce. Po upřesnění dodavatele byly doplněny požadky pro sloupky sportovního vybavení. Na základě požadavků objednatele byly hlavní basketbalové koše doplněny o možnost výškového nastavení v rozsahu 305 - 260 cm.</p>						
2) Vyjádření TDI:						
Se záměnou položek sportovního vybavení a jejich doplněním souhlasím.						
3) Vyjádření koordinátora ROP:						
není nutné						
4) Vliv na dopracování projektové dokumentace:						
není nutné						
5) Měně práce (Kč bez DPH)						
-24 245,00 Kč						
6) Dodatečné stavební práce (Kč bez DPH)						
87 451,95 Kč						
7) Celkový dopad do ceny (Kč bez DPH)						
navýšení o: 78 206,95 Kč						
8) Vliv na termín výstavby:						
bez vlivu						
9) Schválení:						
	objednatel	TDI	zhotovitel	AD		
	Ing. Jiří Uher	Ing. Petr Stuchlík	Ing. Martin Kutěj	Arch. Radoslav Novotný		
Datum:	03/2018	03/2018		03/18		
Podpis:						

OHL ŽS  
 OHL ŽS, a.s.  
 Březnová 1320/17, CZ - 502 06 Písek, Vavříl  
 IČ: 483 42 788, DIČ: CZ48342788

**ZMĚNOVÝ LIST č. 15 - Sportovní vybavení - MĚNĚPRÁCE**

Stavba :	Sportovní hala Jeseník					
Objekt :	SO 01 Sportovní hala - stavební část					
P.č.	Číslo položky	Název položky	MJ	množství	cena / MJ	Celkem
Díl: 799	Ostatní					
410	Ca/08	Sítě dělicí vč. nosných lanek nerez, ocelové podkonstrukce - D+M 24,0*7,5*1	m2	180,00000	134,70	-24 246,00
					180	-24 246,00
<b>CELKEM MĚNĚPRÁCE</b>						<b>-24 246,00</b>

- položky z původního rozpočtu dle SoD
- nové položky naceněné dle aktuální hladiny ÚRS
- nové položky naceněné dle aktuální hladiny RTS snížené o 7,469 %
- položky dle jiného stavebního objektu rozpočtu dle SoD
- agregované položky, dle CN dodavatele

## ZMĚNOVÝ LIST č. 15 - Sportovní vybavení - VÍCEPRÁCE

Stavba :	Sportovní hala Jeseník				
Objekt :	SO 01 Sportovní hala - stavební část				
		MJ	množství	cena / MJ	Celkem
					97 461,96
P.č.:	Číslo položky	Název položky			
DR: -799		Ostatní			
<b>1. Dělicí síť - motorická</b>					
6-13-4		m <sup>2</sup>	146,20	86,80	12 543,60
					39 600,00
6-03		sada	1	39 600,00	13 600,00
R-17		ks	1	13 600,00	
<b>1. Basketbal - hlavní hřiště - mechanismus regulace výšky</b>					
1-41		ks	2	4 420,00	8 840,00
<b>3. Volejbal - sloupky</b>					
2-01-1		ks	4	528,00	2 112,00
		ks	4	3 300,00	13 200,00
R-01					
<b>4. Tenis - sloupky</b>					
2-01-1		ks	2	528,00	1 056,00
		ks	2	3 300,00	6 600,00
R-02					97 461,96

### CELKEM VÍCEPRÁCE

- položky z původního rozpočtu dle SoD
- nové položky naceněné dle aktuální hladiny ÚRS
- nové položky naceněné dle aktuální hladiny RTS snížené o 7,469 %
- položky dle jiného stavebního objektu rozpočtu dle SoD
- agregované položky, dle CN dodavatele

ZMĚNOVÝ LIST Č. 16 DOPLNĚNÍ PROVEDENÍ RVS																
Stavba:	„Sportovní hala Jeseník“															
Objednatel:	Město Jeseník, se sídlem Masarykovo nám. 1/167, 780 01 Jeseník															
Objekt:	SO 01 Sportovní hala															
Část:	D 1.1.1 - Architektonicko-stavební řešení															
Vydal (Zhotovitel):	OHL ZS, a.s., Divize M - Morava, Tovačovského 22, 772 00 Olomouc															
Udesláno/předáno - komu																
Způsob odeslání/předání	poštou	emailem	faxem	osobně	Datum:											
		X			20.02.18											
Přílohy / poč. listů	Cenová kalkulace vč. výpočtu					2										
	Výkres - schéma zapojení HDS					1										
	Specifikace změn					1										
<p>1) Zdůvodnění:                      Zhotovitel upozorňuje, že dle PD byl použit elektronický rozvedáč, kde bylo přímé i nepřímé měření v jedné skříni. Jednálo se zvlášť o měření vlastní haly a zvlášť tribuny na stadionu. Tato varianta nebyla schválena společností ČEZ DISTRIBUCE, proto bylo nutné přímé měření demontovat, dodat nové ochranné měřicí transformátory proudu, dodat novou skříň HDS SR402/NKW a tuto vysokořit dle požadavků ČEZ Distribuce a investora pojističární a nastavitelným hlavním jističem 160 - 200A.</p>																
<p>2) Vyjádření TDI:                      Se záměnou a doplněním položek pro vystrojení rozvedáče skříň RVS souhlasím.</p>																
<p>3) Vyjádření koordinátora ROP                      není nutné</p>																
<p>4) Vliv na dopracování projektové dokumentace:                      Výkres RP-S + aktualizace DSP</p>																
<p>5) Méněpráce (Kč bez DPH) 0,00 Kč</p>																
<p>6) Dodatečné stavební práce (Kč bez DPH) 64 508,00 Kč</p>																
<p>7) Celkový dopad do ceny (Kč bez DPH) navýšení o: 64 508,00 Kč</p>																
<p>8) Vliv na termín výstavby:</p>																
<p>9) Schválik:</p> <table border="1"> <thead> <tr> <th>objednatel</th> <th>TDI</th> <th>zhotovitel</th> <th>AD</th> <th>Starosta</th> </tr> </thead> <tbody> <tr> <td>Ing. Jiří Uher</td> <td>Ing. Petr Stuchlík</td> <td>Ing. Martin Kutsý</td> <td>Arch. Radoslav Novotný</td> <td>Ing. Adam Katouš</td> </tr> </tbody> </table>							objednatel	TDI	zhotovitel	AD	Starosta	Ing. Jiří Uher	Ing. Petr Stuchlík	Ing. Martin Kutsý	Arch. Radoslav Novotný	Ing. Adam Katouš
objednatel	TDI	zhotovitel	AD	Starosta												
Ing. Jiří Uher	Ing. Petr Stuchlík	Ing. Martin Kutsý	Arch. Radoslav Novotný	Ing. Adam Katouš												
<p>Datum: 02/2018 02/2018 03/18 03/18</p>																
<p>Podpis: <i>[Signatures]</i></p>																

OHL ZS, a.s.  
 Rymářova 680/17, CZ - 782 00 Pátek, Vězeň  
 IČ: 493 02 706, DIČ: CZ49302706

## ZMĚNOVÝ LIST č. 16 - DOPLNĚNÍ PROVEDENÍ RYS - VÍCEPRÁCE

Stavba:	Sportovní hala Jeseník
Část:	D.1.4.3. - NN

P.č.	Číslo položky	Název položky	Mj.	množství	cena / Mj	Cena celkem
Díl:	M21-R	Dodávka Rozváděče			Kč	54 508,00 Kč
		HDS SR402/NKV	ks	1,00	11 399,00 Kč	11 399,00 Kč
		Poj.PNA 1 200A gG	ks	6,00	105,00 Kč	630,00 Kč
		Poj.PNA 1 160A gG	ks	3,00	79,00 Kč	237,00 Kč
		Konc.dutinka	ks	20,00	1,00 Kč	20,00 Kč
		CYA 35 černá	m	4,00	92,00 Kč	368,00 Kč
		RSA35A bílá	ks	3,00	34,00 Kč	102,00 Kč
		RSA PEN 35A	ks	1,00	34,00 Kč	34,00 Kč
		Trans.měřič CLA150A	ks	3,00	1 375,00 Kč	4 125,00 Kč
		Jis.výkonový 36ka,200A	ks	1,00	8 234,00 Kč	8 234,00 Kč
		AL-Cu svorka šedá 240mm2	ks	3,00	463,00 Kč	1 389,00 Kč
		Přední přívod pro MIZ2 3pol	ks	1,00	491,00 Kč	491,00 Kč
		Lišta DIN ts 35	ks	1,00	37,00 Kč	37,00 Kč
		Připojovací nástavec	ks	1,00	40,00 Kč	40,00 Kč
		Izolovaná lis.dutinka Cu6/12	ks	10,00	1,00 Kč	10,00 Kč
		Jistič LTN-80B-3 10KA	ks	1,00	2 350,00 Kč	2 350,00 Kč
		AYKY 3x240+120	m	3,00	271,00 Kč	813,00 Kč
		Revíze	soub.	1,00	4 400,00 Kč	4 400,00 Kč
		Práce	soub.	1,00	17 875,00 Kč	17 875,00 Kč
		Doprava	soub.	1,00	1 954,00 Kč	1 954,00 Kč
<b>CELKEM VÍCEPRÁCE</b>						<b>54 508,00</b>

- položky z původního rozpočtu dle SoD
- nové položky naceněné dle aktuální hladiny ÚRS
- nové položky naceněné dle aktuální hladiny RTS snižené o 7,469 %
- položky dle jiného stavebního objektu rozpočtu dle SoD
- agregované položky, dle CN dodavatele

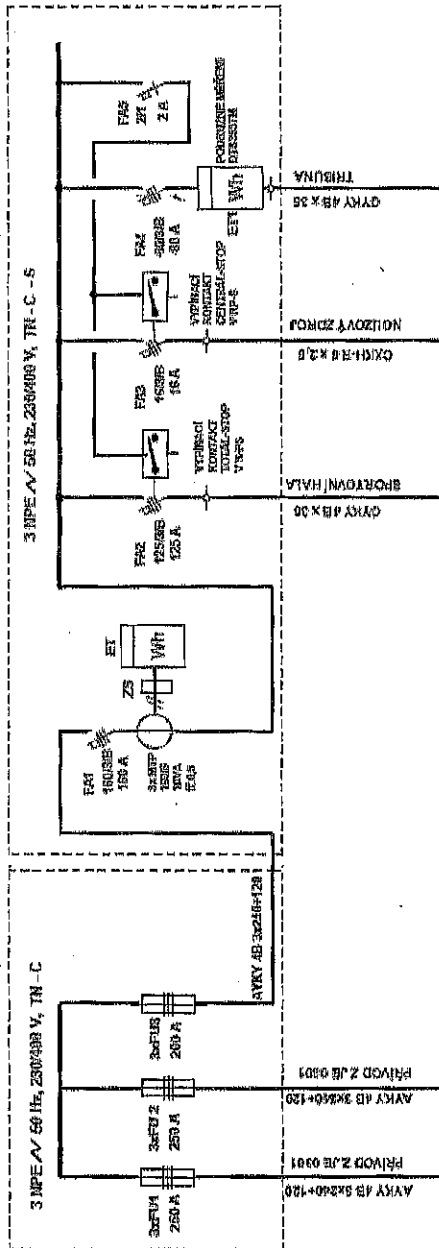
# ROZVADEČ RP-S

ČÁST PŘEČKOVÁ SKŘÍŇ  
POČÍSTKOVÁ SKŘÍŇ  
TYP SR402RVWZ + SOKL, IP44/20

ČÁST MĚŘENÍ ZAPLOUSOVANÁ

SKŘÍŇ TYP NSZ42-RP-1HW7D/NSK168-100ČEZ + SOKL, IP 44/20

ČÁST ELEKTROINSTALACE



## LEGENDA:

ROZVADEČ RP-S, PLYNTOVÁ SKŘÍŇ + SOKLA,  
S x x V = 500 x 1500 x 250 mm, IP 44/20, AC 500 V,  
PŘÍVODY A VÝVODY ZPŮSOBEM, KRYTÍ IP 44/20

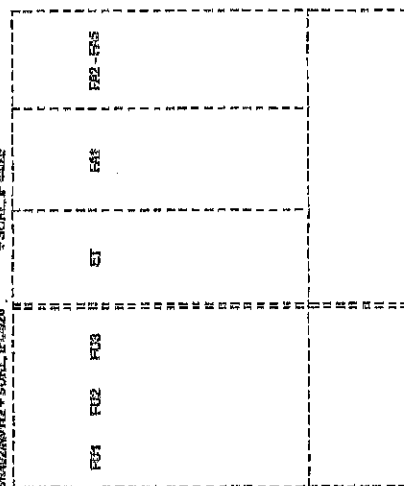
## POZNÁMKA:

ROZVODNÁ SÍŤ: 3 NPE LV 50 Hz, 230 / 400 V, TN - C-S  
OCHRANA: AUTOMATICKÁ ODPĚČENÍM OD ZEMĚJE  
DLE ČSN 33 2008 - 4 - 41 ED.2

## DOKUMENTACE SKUTEČNÉHO STAVU

VYPRACOVAL	Ing. Šimovň	ING. ŠIMONÍK
MÍSTO:	DARČELSKÁ UL., JESENÍK	PRŮJEMNÁ A INŽENÝRSKÁ KONTAŘNÍ STŘEDISKO A.Š.Z. 730 04 Jeseník
INVESTOR:	MĚSTO JESENÍK, 730 01	FORMÁT: A3
SPORTOVNÍ HALA JESENÍK		ÚČEL: DSS
ELECTRO - SILNOPROUDÉ ROZVODY		DRUH: 41 / 2017
ROZVADEČ RP-S		VER: 01

POČÍSTKOVÁ SKŘÍŇ  
TYP SR402RVWZ + SOKL, IP44/20





## Sportovní hala Jeseník - připojení na síť NN

1. Vlastní provedení, způsob měření a typ skříně bude určen distributorem el. energie na základě podané žádosti o přeložení,
2. Konečné řešení bude součástí samostatné prováděcí dokumentace
3. Hlavní jistič pro tribuny bude určen provozovatelem

### Provedené práce nad rámec smlouvy o dílo

montáž poj. skříně SR402/NKW	1ks
demontáž jističe NSX 160B	1ks
demontáž -transformátor měřicí 100/5A	3ks
montáž jističe 160-200A	1ks
montáž -transformátor měřicí 150/5A	3ks
úprava el. rozvaděče R-PS	
montáž jističe LTN-80B pro tribuny	1ks
odpojení kabelu AYKY 4x35mm <sup>2</sup> ze staré rozvodny	
zapojení kabelu AYKY 4x35mm <sup>2</sup> do rozvaděče R-PS	
montáž kabelu AYKY 3x240+120m /poj. skřín - el. rozvaděč /	
demontáž a montáž odečítacích hodin pro tribuny	1ks
zapojení, odzkoušení, revize	

ZMĚNOVÝ LIST č. 17 - Ele. přípojka pro TV přenosy					
Stavba:	„Sportovní hala Jeseník“				
Objednatel:	Město Jeseník, se sídlem Masarykovo nám. 1/167, 790 01 Jeseník				
Objekt:	SO 01 Sportovní hala				
Část:	D 1.1.1 - Architektonicko-stavební řešení				
Vydal (Zhotovitel):	OHL ZS, a.s., Divize M - Morava, Tovačovského 22, 772 00 Olomouc				
Odesláno/předáno - komu					
Způsob odeslání/předání	poštou	emilem	faxem	osobně	Datum:
		X			28.02.18
Přílohy / poč. listů	Cenové kalkulace vč. výpočtu				
	1				
1) Zdůvodnění: Zhotovitel dočasně provedení elektrického přípojného místa pro televizní přenosové vozy, dle požadavků České televize. Připojení je navrženo včetně jističe v hlavního rozvaděči.					
2) Vyjádření TDI:					
3) Vyjádření koordinátora ROP není nutné					
4) Vliv na dopracování projektové dokumentace: Bude spuštěn DSPS					
5) Měna práce (Kč bez DPH) 0,00 Kč					
6) Dodatečné stavební práce (Kč bez DPH) 39 451,00 Kč					
7) Celkový dopad do ceny (Kč bez DPH) navýšení o: 39 451,00 Kč					
8) Vliv na termín výstavby:					
9) Schválení:					
	objednatel	TDI	zhotovitel	AD	
	Ing. Jiří Uher	Ing. Petr Stuchlík	Ing. Martin Kufčej	Arch. Radoslav Navotný	
Datum:	05/2018	03/2018	03/18		
Podpis					

## ZMĚNOVÝ LIST č. 17 - Ele. přípojka pro TV přenosy - VÍCEPRÁCE

Stavba:	Sportovní hala Jeseník
Část:	D.1.4.3. - NN

Prč. Díl:	Číslo položky	Název položky	MJ	množství	cena / MJ Kč	Cena celkem Kč
		Kabel s jádrem PRAFLaDUR - J 5x10 RE P80-R	m	120,00	175,00 Kč	21 000,00 Kč
		Vodič uložení do žlabu, nebo trubky a	m	120,00	43,70 Kč	5 244,00 Kč
		Zásuvka nástěnná IP67/400V/63A	ks	2,00	1 274,00 Kč	2 548,00 Kč
		Montáž zásuvky	ks	2,00	137,50 Kč	275,00 Kč
		Úprava rozvaděč RH	soub.	1,00	2 400,00 Kč	2 400,00 Kč
		Jistič C50/3	ks	2,00	876,00 Kč	1 752,00 Kč
		Proudový chránič 63-4-01/AC	ks	2,00	1 531,00 Kč	3 062,00 Kč
		izolovaná lis.duťinka Cu6/12	ks	10,00	1,00 Kč	10,00 Kč
		Revize	soub.	1,00	360,00 Kč	360,00 Kč
		Práce	soub.	1,00	2 150,00 Kč	2 150,00 Kč
		Doprava	soub.	1,00	650,00 Kč	650,00 Kč
<b>CELKEM VÍCEPRÁCE</b>						<b>69 461,00 Kč</b>

- položky z původního rozpočtu dle SoD
- nové položky naceněné dle aktuální hladiny ÚRS
- nové položky naceněné dle aktuální hladiny RTS snižené o 7,469 %
- položky dle jiného stavebního objektu rozpočtu dle SoD
- agregované položky, dle CN dodavatele

ZMĚNOVÝ LIST č. 18 - ZNAK MĚSTA V PODLAŽÍ HALY					
Stavba:	Sportovní hala Jeseník				
Objednatel:	Město Jeseník, se sídlem Masarykova nám. 1/167, 790 01 Jeseník				
Objekt:	SO 01 Sportovní hala				
Část:	D 1.1.1 - Architektonicko-stavební řešení				
Vydal (Zhotovitel):	OHL ŽS, a.s., Divize M - Morava, Tovačovského 22, 772 00 Olomouc				
Odesláno/předáno - komu					
Způsob odeslání/předání	poštou	emillem	faxem	osobně	<i>Datum:</i> 06.02.18
		<input checked="" type="checkbox"/>			
Přílohy / poč. listů	Cenová kalkulace vč. výpočtu				
1) Zdůvodnění: Na základě požadavků objednatele provedl zhotovitel doplnění znaku města Jeseník do sportovní podlaží haly.					
2) Vyjádření TDI: S doplněním znaku města Jeseník ve sportovní podlaží souhlasím.					
3) Vyjádření koordinátora ROP nehl nutně.					
4) Vliv na dopracování projektové dokumentace: aktualizace DSP					
5) Měna práce (Kč bez DPH) 0,00 Kč					
6) Dodatečné stavební práce (Kč bez DPH) 42 152,00 Kč					
7) Celkový dopad do ceny (Kč bez DPH) navýšení o: 42 152,00 Kč					
8) Vliv na termín výstavby:					
9) Schválení:					
	objednatel Ing. Jiří Uher	TDI Ing. Petr Stuchlík	zhotovitel Ing. Martin Kuliš	AD Arch. Radoslav Novotný	Starosta Ing. Adam Kápos
Datum:	05/2018	05/2018		05/18	
Podpis:					

OHL ŽS  
 OHL ŽS, a.s.  
 Buzáckova 637/17, CZ - 602 00 Brno, Nový  
 IČ: 483 42 706, BIC: 0324392750

## ZMĚNOVÝ LIST č. 18 - ZNAK MĚSTA V PODLAZE HALY - VÍCEPRÁCE

Stavba:	Sportovní hala Jeseník				
Část:	SO 01 Sportovní hala - stavební část				
Díl: 799	Ostatní			42 152,00	42 152,00
	D+M zanku města Jeseník do podlahy haly	ks	1,00	42 152,00	
<b>CELKEM VÍCEPRÁCE</b>					<b>42 152,00</b>

- položky z původního rozpočtu dle SoD
- nové položky naceněné dle aktuální hladiny ÚRS
- nové položky naceněné dle aktuální hladiny RTS snižené o 7,469 %
- položky dle jiného stavebního objektu rozpočtu dle SoD
- agregované položky, dle CN dodavatele

ZMĚNOVÝ LIST č. 19 - AI vyplněno doplnění					
Stavba:	"Sportovní hala Jeseník"				
Objednatel:	Město Jeseník, se sídlem Masarykovo nám. 1/167, 790 01 Jeseník				
Objekt:	SO 01 Sportovní hala				
Část:	D-1.1.1 - Architektonicko-stavební řešení				
Vydal (Zhotovitel):	OHL ŽS, a.s., Divize M - Morava, Tovačovského 22, 772 00 Olomouc				
Odesláno/předáno - komu:					
Způsob odeslání/předání	poštou	emailem	faxem	osobně	Datum:
		X			20.02.18
Přílohy / poč. listů	Cenová kalkulace vč. výpočtu				1
1) Zdůvodnění:					
Doplnění model a samozavěračů a elektromagnetů na hlavní vstupní dveře do objektu sportovní haly. Pozice 0/4 a 0/5.					
2) Vyjádření TDI:					
S doplněním položek model, samozavěračů a elektromagnetů souhlasím.					
3) Vyjádření koordinátora ROP:					
není nutné					
4) Vliv na dopracování projektové dokumentace:					
Aktualizace DZSP					
5) Méně práce (Kč bez DPH)					
6) Dodatečné stavební práce (Kč bez DPH) 40 321,00 Kč					
7) Celkový dopad do ceny (Kč bez DPH) navyšeni o: 40 321,00 Kč					
8) Vliv na termín výstavby:					
není nutné					
9) Schválení:	objednatel	TDI	zhotovitel	AD	starosta
	Ing. Jiří Uher	Ing. Petr Stuchlík	Ing. Martin Kutěj	Arch. Radoslav Novotný	Ing. Adam Kalous
Datum:	03/2018	03/2018		03/18	
Podpis					

OHL ŽS, a.s.  
 Eurotova 1820/17, CZ - 782 00 Pesp, Veselí  
 IČ: 493 42 798, DIČ: CZ49342788

**ZMĚNOVÝ LIST č. 19 - Al výplně, doplnění - VÍCEPRÁCE**

Stavba :		Sportovní hala Jeseník				
Objekt :		SO 01 Sportovní hala - stavební část				
P.č.	Číslo položky	Název položky	MJ	Imnožství	cena / MJ	Celkem
Díl: 799		Ostatní				46 331,80
1		Trubkové nerezové madlo TR PR 30 na poz. 04	ks	2,00	1 966,50	3 933,00
2		Dveřní zavírač G TS 4000+nížkové ramínko bez aretace	ks	8	4 003,15	32 025,20
3		Na pozice 04-4ks a 05-4ks Koordinačtor zavírání křidel	ks	4	2 088,40	8 353,60
4		Na pozice 04-2ks a 05-2ks Kontrolní elektromagnety do dveří hlavního vstupu, pro MaR dveřních clon	ks	4	505,00	2 020,00
<b>CELKEM VÍCEPRÁCE</b>						<b>46 331,80</b>

položky z původního rozpočtu dle SoD  
 nové položky naceněné dle aktuální hladiny ÚRS  
 nové položky naceněné dle aktuální hladiny RTS snižené o 7,469 %  
 položky dle jiného stavebního objektu rozpočtu dle SoD  
 agregované položky, dle CN dodavatele

**ZMĚNOVÝ LIST č. 20 - OTK, včetně denního větrání**

Stavba:	Sportovní hala Jeseník				
Objednatel:	Město Jeseník, se sídlem Masarykova nám. 1/167, 790 01 Jeseník				
Objekt:	SO 01 Sportovní hala				
Část:	D 1.1.1 - Architektonicko-stavební řešení				
Vydal (Zhotovitel):	OHL ŽS, a.s., Divize M - Morava, Tovačovského 22, 772 00 Olomouc				
Odesláno/předáno - komu					
Způsob odeslání/předání	poštou	email	faxem	osobně	Datum:
		X			20.02.18
Přílohy / poč. listů	Cenová kalkulace vč. výpočtu				2
1) Zdůvodnění:					
<p>Do systému OTK bylo navrženo doplnění o denní / noční větrání, z důvodu snížení energetické náročnosti chlazení objektu. Zajištění snížení vnitřní teploty vzduchu, například samočinným bezobslužným větráním haly v nočních hodinách. V době mimo provoz haly. Toto technické řešení bude zajištěno automatickou ústřednou, včetně dostředného a větrného díla.</p> <p>Původně navržené stěnové žaluzie nespĺňovaly požadavky protiprázdného řešení, proto byly stěnové žaluzie OTK změněny na výrobky firmy COLT. Tak, aby celý systém OTK vyhovoval PBRŠ.</p>					
2) Vyjádření TDI:					
Se záměnou položek OTK a denního větrání souhlasím.					
3) Vyjádření koordinátora ROP:					
není nutné					
4) Vliv na dopracování projektové dokumentace:					
Aktualizace v BSP					
5) Měna práce (Kč bez DPH)					
-128 210,00 Kč					
6) Dodatečné stavební práce (Kč bez DPH)					
385 452,00 Kč					
7) Celkový dopad do ceny (Kč bez DPH)					
navýšení o: 257 242,00 Kč					
8) Vliv na termín výstavby:					
není nutné.					
9) Schválení:					
	objednatel	TDI	zhotovitel	AD	starosta
	Ing. Jiří Uher	Ing. Petr Stuchlík	Ing. Martin Kutáň	Arch. Radoslav Novotný	Ing. Adam Kalous
Datum:	05/2018	03/2018		05/18	
Podpis:					



**ZMĚNOVÝ LIST č. 20 - OTK - MĚNĚPRÁCE**

Objekt :	Sportovní hala Jeseník					
Objekt :	SO 01 Sportovní hala - D.1.4.2. - VZDUCHOTECHNIKA					
Objekt :	SO 01 Sportovní hala - stavební část					
P.č.	Císlo položky	Název položky	Množství	MJ	cena / MJ	Cena celkem
	<b>SOZ. Samočinné odvětrávací zařízení SOZ</b>					<b>-86 806,00 Kč</b>
	SOZ.100	Klapky				
	SOZ.101	Regulační klapka - čtyřhranná - tepelné izolované llisty, 2500*1000 1*2	-2,00	ks	12 599,00 Kč	-25 198,00 Kč
	SOZ.102	Regulační klapka - čtyřhranná - tepelné izolované llisty, 2000*600 1*8	-8,00	ks	6 427,00 Kč	-51 416,00 Kč
	SOZ.200	Přívodní a odvodní elementy				
	SOZ.202	Krycí mřížka čtyřhranná, tahokov, propustnost 60 % 1*8	-8,00	ks	1 274,00 Kč	-10 192,00 Kč
Díl: 799	<b>Ostatní:</b>					<b>-41 404,00</b>
	Os/18.1	Mřížka VZT 2000/800 v rámu kovová - D+M	-8,00	ks	3 488,00 Kč	-27 904,00 Kč
	Os/18.2	Mřížka VZT 2600/1000 v rámu kovová - D+M	-2,00	ks	6 750,00 Kč	-13 500,00 Kč
<b>CELKEM MĚNĚPRÁCE:</b>						<b>128 210,00</b>

- položky z původního rozpočtu dle SoD
- nové položky naceněné dle aktuální hladiny ÚRS
- nové položky naceněné dle aktuální hladiny RTS snižené o 7,469 %
- položky dle jiného stavebního objektu rozpočtu dle SoD
- agregované položky, dle CN dodavatele

**ZMĚNOVÝ LIST č. 20 - OTK - VÍCEPRÁCE**

Stavba :	Sportovní hala Jeseník					
Objekt :	SO 01 Sportovní hala - D.1.4.2. - VZDUCHOTECHNIKA					
Objekt :	SO 01 Sportovní hala - stavební část					
P.č.	Číslo položky	Název položky	Množství	MJ	cena / MJ	Cena celkem
<b>SOZ: Samočinné odvětrávací zařízení SOZ</b>						<b>365 452,00 Kč</b>
	SOZ.100	Klapky				
	SOZ.01	Zaluziová klapka pro přívod náhradního vzduchu Colt FCO/2S/2513/A2B*ISO/M1B230J/FX/X/FF/N4/X/PH - světlý rozměr 2326x924 mm, rozměr těla klapky 2424x998 mm - provedení lamel - dvojrstvý hliník s izolační výplní - materiál těla klapky - extrudovaný přírodní hliník - M1B230J - elektrický servomotor - pohon otevírá/zavírá - příruba pro upevnění do zdi, provedení barva RAL 7037 - aerodynamicky volná plocha Aa= 1,46 m2	2,00	ks	39 905,00 Kč	79 810,00 Kč
	SOZ.02	Zaluziová klapka pro přívod náhradního vzduchu Colt FCO/2S/2110/A2B*ISO/M1B230J/FX/X/FF/N4/X/PH - světlý rozměr 1926x658 mm, rozměr těla klapky 2024x732 mm - provedení lamel - dvojrstvý hliník s izolační výplní - materiál těla klapky - extrudovaný přírodní hliník - M1B230J - elektrický servomotor - pohon otevírá/zavírá - příruba pro upevnění do zdi, provedení barva RAL 7037 - aerodynamicky volná plocha Aa=0,86 m2	8,00	ks	29 800,00 Kč	238 400,00 Kč
	SOZ.04	Elektrický ovládací panel SOZ - typ 5.1.2-16d Modul denního větrání vč. Čidla vítr/děšť - pro požární větrání, pro jednu skupinu (sekcí) - vstup 230V, výstup 24V/16A DC - připojení na EPS - beznapěťový NC kontakt, - manuální ovládání požárního větrání - rozšiřující modul pro denní větrání, pro jednu sekci (skupinu) - vč. Čidla vítr/děšť - vč. Tlačítka denního větrání - barva šedá, nástěnné provedení	1,00	soub.	47 242,00 Kč	47 242,00 Kč
<b>CELKEM VÍCEPRÁCE</b>						<b>365 452,00</b>

- položky z původního rozpočtu dle SoD
- nové položky naceněné dle aktuální hladiny ÚRS
- nové položky naceněné dle aktuální hladiny RTS snížené o 7,469 %
- položky dle jiného stavebního objektu rozpočtu dle SoD
- agregované položky, dle CN dodavatele

**ZMĚNOVÝ LIST č. 21 - EPS Trubky v podhledu a doplnění LED tabule**

Stavba:	„Sportovní hala Jeseník“				
Objednatel:	Město Jeseník, se sídlem Masarykovo nám. 1/167, 780 01 Jeseník				
Objekt:	SO 01 Sportovní hala				
Část:	D 1.1.1 - Architektonicko-stavební řešení				
Vydal (Zhotovitel):	OHL ZS, a.s., Divize M - Morava, Tovačovského 22, 772 00 Olomouc				
Odesláno/předáno - komu					
Způsob odeslání/předání	poštou	emailem	faxem	osobně	Datum:
		X			04.02.18
Přílohy / poč. listů	Cenové kalkulace vč. výpočtu				1
1) Závěrečné:					
NA základě požadavku objednatele na změnu zobrazovacího zařízení časomíry, škora pad, na LED panel, zhotovitel provedl doplnění příslušné elektroinstalace vč. ohraniček + doplnění trubek EPS v podhledu haly.					
2) Vyjádření TDI:					
S doplněním položek pro LED panel a EPS systém souhlasím.					
3) Vyjádření koordinátora ROP:					
nebyl nutné					
4) Vliv na dopracování projektové dokumentace:					
aktualizace v DSP					
5) Méně práce (Kč bez DPH):					
0,00 Kč					
6) Dodatečná stavební práce (Kč bez DPH):					
27 670,84 Kč					
7) Celkový dopad do ceny (Kč bez DPH):					
navýšení o: 27 670,84 Kč					
8) Vliv na termín výstavby:					
9) Schvátil:					
	objednatel	TDI	zhotovitel	AD	Stavista
	Ing. Jiří Uher	Ing. Petr Stuchlík	Ing. Martin Kutěj	Arch. Radoslav Novotný	Ing. Adam Kalous
Datum:	03/2018	03/2018	03/2018	03/18	
Podpis					

# ŘEŠENÍ LIST Č. 21 - EPS Trubky v pohledu a dopojení LED tabule - VÍCEPRÁCE

Část: Slaboproudé elektroinstalace

Výkaz výměr

Typ výrobku	Popis	m	množství	cena jednotky	rodový celkem	cena montáže	montážní celkem	celková cena montáž
<b>Díl. 1 Universální kabelážní systém (UKS)</b>								
<b>Kabeláž:</b>								
	UTP kabel cat.6, 4x2x0,5mm, izolace LSOH, uložení v trubce / ve žlabu 1*bařeni 305m	m	125	8,00	1 000,00	9,00	1 125,00	2 125,00
	SYKPY 15x2x0,5	m	340	25,00	8 500,00	22,00	9 080,00	17 580,00
<b>Trasy:</b>								
	Přichytka na trubku	ks	70	5,00	350,00	12,00	470,00	1 190,00
	tuhá elektroinstalační trubka PVC na povrch pr. 25mm, uchycení přichytkami	m	40	15,00	600,00	30,00	630,00	1 800,00
<b>Ostatní</b>								
	Náklady na inženýrskou činnost 1*8	hod	9	0,00	0,00	347,00	1 041,00	1 041,00
	koordinace s ostatními profesemi 1*24	hod	9	0,00	0,00	347,00	1 041,00	1 041,00
	Pomocný instalační materiál (spajky, šrouby, kotvy...) 1*1	kpl	1	1 014,84	1 014,84	1 300,00	1 300,00	2 314,84
	Montážní plošina	dan	4	1 000,00	4 000,00	0,00	4 000,00	4 000,00
	Doprava, ubytování	kpl	1	2 600,00	2 600,00	0,00	2 600,00	2 600,00
Nabídka obsahuje pouze přípravu kabeláže s rezervou 5m na každé straně. V ceně ní připojení, zkoušení, rušení atp. Případné vtažení do nějaké další konstrukce není obsahem nabídky.								
<b>Celkem za kapitolu</b>								<b>22 691,84 Kč</b>
<b>VÍCEPRÁCE EPS - vedení nasávacího potrubí ve vlně tapetu s odpočkami "I" přes akustický podhled</b>								
	trubka z ABS plastu, pr. 25mm 1*180, viz PD	m	12	162	1 922	74	888	2 580
	PVC T díl pro trubici 25 mm	ks	23	12	276	22	506	782
	PVC koncovka pro trubici 25 mm	ks	21	11	231	22	462	693
	PVC spojka pro trubici 25 mm	ks	21	22	462	22	462	924
<b>Celkem za kapitolu</b>								<b>4 979 Kč</b>
<b>CELKOVÁ CENA</b>								<b>27 670,84 Kč</b>

položky z původního rozpočtu dle SOB  
 nové položky na ceně dle aktuální hladiny ÚRS  
 nové položky na ceně dle aktuální hladiny RTS snížené o 7,469 %  
 položky dle jiného stavebního objektu rozpočtu dle SOB  
 nezpracované položky, dle CN dodávatele