

VYSVĚTLENÍ ZADÁVACÍ DOKUMENTACE Č. 1

Název veřejné zakázky:	Regenerace sídliště Jeseník, 9. květen, 2. etapa
Evidenční číslo ve VVZ:	Z2017-013554
Druh veřejné zakázky:	Stavební práce
Režim veřejné zakázky:	Podlimitní veřejná zakázka
Druh zadávacího řízení:	Otevřené řízení
Název zadavatele:	Město Jeseník
Sídlo zadavatele:	Masarykovo nám. 1/167, 790 01 Jeseník
IČO zadavatele:	00302724
Právní forma zadavatele:	801
Zastoupení:	Ing. Adam Kalous, starosta
Adresa profilu zadavatele:	https://www.kdv.cz/profil.php?ic=00302724

V souladu s ustanovením § 98 a 99 zákona č. 134/2016 Sb., o zadávání veřejných zakázek („zákon“), sděluje všem dodavatelům, kteří byli vyzváni k podání nabídek, vysvětlení, změnu nebo doplnění zadávací dokumentace takto:

Vysvětlení, změna nebo doplnění č. 1:

Dotaz:

Ve výkazu výměr stavebního objektu SO 101 Rekonstrukce místních komunikací a zpevněných ploch je položka č. 17 – Cena za uložení na skládku v množství 879,327 t

Ke kterým položkám se tato položka vztahuje?

Jaký je použitý přepočít z vytěžených m³ na tuny?

Odpověď:

- vztahuje se k přebytečné zemině z odkopávek – položka č. 7 a č. 9.
- koeficient přepočtu zeminy netříděné na tuny je 1,5 t/m³.
- v soupisu prací v SO 101 byl doplněn příplatek za dalších 6 km nad 5 km – celková odvozová vzdálenost je 11 km (položka č. 79).

Vysvětlení, změna nebo doplnění č. 2:

Dotaz:

Ve výkazu výměr stavebního objektu SO 101 Rekonstrukce místních komunikací a zpevněných ploch je položka č. 73 – vodorovná doprava suti v množství 2.328,127 t.

Nenašli jsme nikde poplatek za uložení této suti.

Suť se bude ukládat na náklady zadavatele?

Odpověď:

- do ceny položky jsou započítány veškeré náklady na manipulaci se suti v rámci staveniště (položka č. 72).
- položka č. 73 – příplatek za případný zvýšený přesun suti 14 km nad 1 km (položka

č. 72).

- v soupisu prací v SO 101 byly doplněny položky uložení suti na skládku – položka č. 80 a č. 81

Vysvětlení, změna nebo doplnění č. 3:

Dotaz:

Ve výkazu výměr stavebního objektu SO 101 Rekonstrukce místních komunikací a zpevněných ploch je položka č. 76 – Výměna betonových obrubníků v množství dva soubory.

Žádáme o předložení položkového výkazu výměr všech požadovaných prací na jednotlivá schodiště dle běžných zvyklostí s určením objemů jednotlivých popisovaných prací.

Kde se na situaci tyto práce mají provádět?

Odpověď:

- výměna betonových obrubníků (schodnic), otlučení zvětralého betonu, reprofilace vhodným mrazuodolným materiálem, úprava podstupnic a nástupnic vhodným mrazuvzdorným tenkovrstvým materiálem, nátěr zábradlí
- jedná se o úpravu dvou schodišť o celkovém počtu stupňů 24 ks (rozměr jednoho stupně: délka 1,5 (2,0 m) m x výška 0,2 m x šířka 0,35 m = celková plocha určená k sanaci $(9 \times 1,5 \times 0,35 + 9 \times 0,2 \times 1,5) + (15 \times 2,0 \times 0,35 + 15 \times 0,2 \times 2,0) = 23,925$ m² schodišťových stupňů
- výměna ohraničujících obrubníků (betonový obrubník chodníkový 1000/250/100 do betonového lože tl. 100 mm, beton dle ČSN EN 206-1 C12/15). Celková délky výměny – $2 \times 4,5 + 2 \times 3 = 15$ m (obruby)
- v rámci úprav schodiště, bude vyměněno stav. ocel zábradlí (v případě že bude zjištěno, že není třeba vyměňovat celé zábradlí bude toto zábradlí pouze natřeno – očištění, odstranění stav. zbytků barvy a nátěr 2x základ + 1x email). Ocelové dvoumadlové zábradlí výšky min. 1,1 m, vzdálenost sloupků max. 1,5 m. Zábradlí bude ukotveno do betonových patek o rozměru 0,4x0,4x0,6 m (beton dle ČSN EN 206-1 C12/15). Povrchová úprava zábradlí 2x základní nátěr + 1x email. Celková délka zábradlí $4,5 + 4,5 + 3 + 3 = 15$ m
- v soupisu prací v SO 101 byl doplněn popis u položky č. 76

Vysvětlení, změna nebo doplnění č. 4:

Dotaz:

Ve výkazu výměr stavebního objektu SO 101 Rekonstrukce místních komunikací a zpevněných ploch jsou položky č. 77 a 78 – dodávky a montáže přístřešků na odpad v množství dva, respektive jeden kus.

Žádáme o předložení položkového výkazu výměr všech požadovaných prací na jednotlivé přístřešky dle běžných zvyklostí s určením objemů jednotlivých popisovaných prací.

Odpověď:

- výkres přístřešku – výkres č. 1.2.5.1 a 1.2.5.2 Dílenskou dokumentací, na vyhotovení přístřešku na kontejnery, si musí zhotovitel vyhotovit na vlastní náklady v závislosti na jím zvoleném dodavateli přístřešku.
- do soupisu prací VRN byla doplněna položka č. 26 zahrnující náklady na vyhotovení dílenské dokumentace.

Vysvětlení, změna nebo doplnění č. 5:

Dotaz:

Ve výkazu výměr stavebního objektu SO 801 Sadové úpravy je položka č. 25 - dřeviny okrasné listnaté jírovec maďal..... výšky 36 – 50 cm.

Je uvedená výška správně, když u dřeviny budou osazeny dřevěné kůly výšky min 2m nad terénem?

Jaký má být průměr uvažované dřeviny?

Odpověď:

- výška dřeviny se uvažuje 1,5 m, kůly výšky 2,0 m. Osazují se větší kůly, které budou sloužit jako opěra dřeviny, dokud nedosáhne potřebné výšky (v závislosti na následné péči se osadí větší kůly a postupně bude měněna pouze fixace k těmto kůlům)
- průměr dřeviny odpovídající výšce 1,5 m
- v soupisu prací v SO 801 upravena položka č. 25

Vysvětlení, změna nebo doplnění č. 6:

Dotaz:

Dovoluji si zadavatele požádat o bližší specifikaci svítidel pro tuto zakázku.

Odpověď:

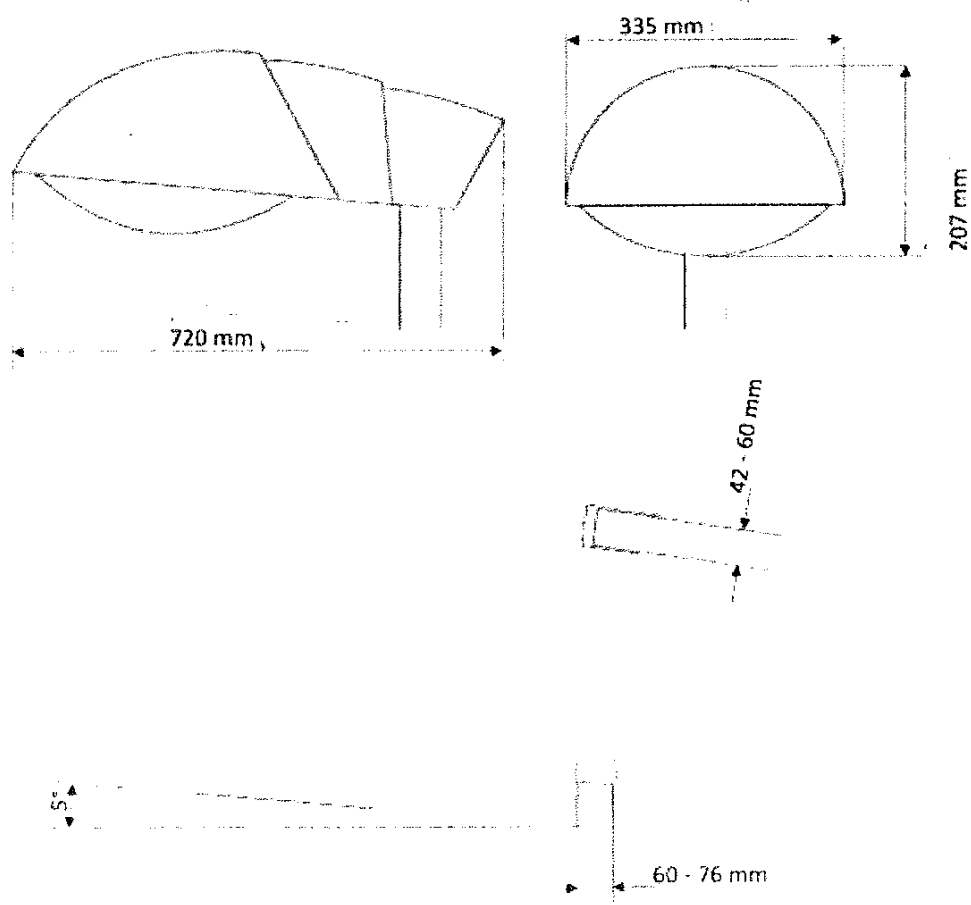
- technické požadavky na svítidla jsou obsažena v objektu SO 401 - E.2. Situace, a v TZ Elektro a dále viz příložené ilustrační parametry: silniční u komunikace (ad 1), stožár 8 m s výložníkem 1,5 m, 100 W uvnitř sídliště (ad 2), stožár 5 m, bez výložníku, 70 W – ad 2.

ad 1)

TECHNICKÉ PARAMETRY

Krytí optické části:	IP 66 .
Krytí elektrické části:	IP 44
Odolnost proti nárazu (sklo, PC):	IK 08
Napájecí napětí:	230 V - 50 Hz
El. třída izolace:	I. nebo II. (na přání)
Hmotnost (prázdné):	9,3 kg
Aerodynamický odpor CxS:	0,07 m ²

ROZMĚRY

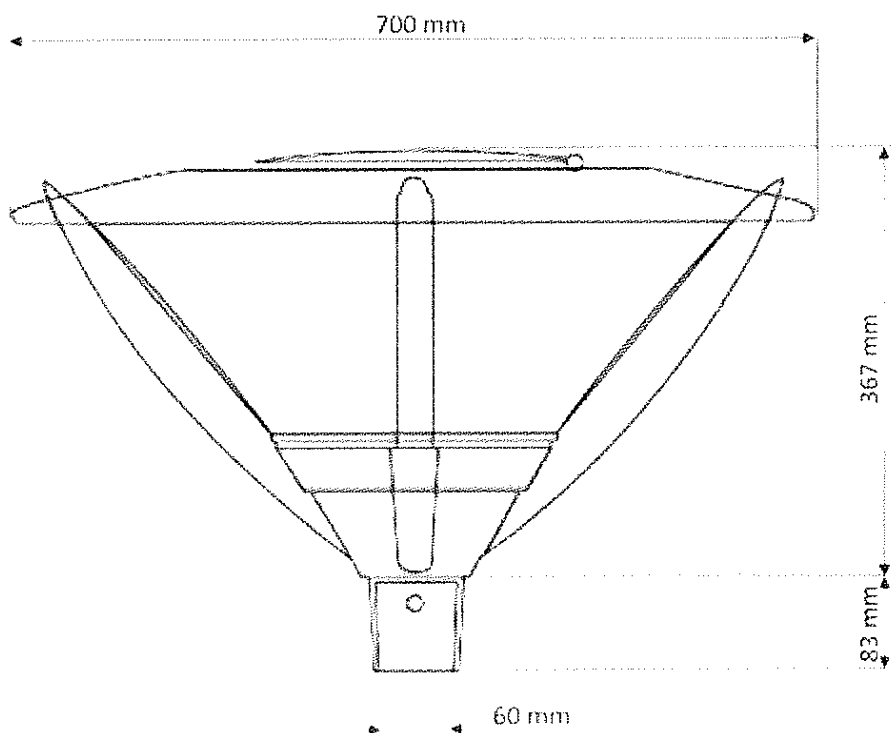


ad 2)

TECHNICKÉ PARAMETRY

Krytí optické části:	IP 66
Krytí elektrické části:	IP 66
Odolnost proti nárazu (PC):	IK 10
Napájecí napětí:	230 V - 50 Hz
El. třída izolace:	I. nebo II. (na přání)
Hmotnost (prázdňé):	9,6 kg
Aerodynamický odpor CxS:	0,124 m ²

ROZMĚRY



S ohledem na výše provedené úpravy rozhoduje zadavatel o prodloužení lhůty pro podání nabídek do 22. 6. 2017 v 11:00 a termínu otevírání obálek na 22. 6. 2017 v 11:05. Místo zůstává zachováno.

V Brně dne 8. 6. 2017

Public Market Advisory s.r.o.
Šromova 639/43, 643 00 Brno
IČ: 02322021, DIČ: CZ02322021
vedená u KS v Brně, odd. C, vl. 80898

Město Jeseník

Zastoupená společností

Public Market Advisory s.r.o.

JUDr. Michal Šilhánek, jednatel

Přílohy:

Příloha č. 1 – II. etapa zadání_revize_08_06_2017