

Zákazník		Dodavatel	
Název / Jméno:	Město Brumov - Bynlice	Název:	Auto Trutnov s.r.o.
Ulice:	H. Synkové, 942	Ulice:	Krkonošská, 566
PSČ, Město:	76331, Brumov-Bynlice	PSČ, Město:	54101, Trutnov
IČO / rod.číslo:	283819	IČO:	25931270
DIČO / č.OP:	CZ00283819	DIČO:	CZ25931270
Zastoupený:	Zdeněk Blanař	Zastoupený:	Jan Bříza
Telefon:		Zapsaný:	v OR u KS v Hradci Králové, oddíl C, vložka 15521
E-mail:			bankovní spojení : ČSOB a.s., Trutnov, č.úctu :257972614/0300
Informace o vozidle / Předmět cenové nabídky			
Typ vozu:	Ford Transit	Provedení:	Van L3H2
Verze:	350 Trend, max. hmotnost 3500 kg	Barva:	Race Red (RAL3000)
Motor:	2.0 TDCi / 130 k / 27,4kW/t	Převodovka:	6 st. manuální / pohon 4x4
Čalounění:	tmavé		
Základní cena vozu:		bez DPH:	včetně DPH:
		858 900,00 Kč	1 039 269,00 Kč
Výbava za příplatek			
Kód Vista	Název	bez DPH	včetně DPH
MWJ	Zadní klimatizace vč. zásuvky na 230V a zesíleného alternátoru	37 000,00 Kč	44 770,00 Kč
PWD	Pevná okna vlevo i vpravo v druhé řadě, včetně posuvných dveří vlevo	20 000,00 Kč	24 200,00 Kč
PWH	Airbag spolujezdce	5 000,00 Kč	6 050,00 Kč
QIS	Rezervní ocelové kolo	0,00 Kč	0,00 Kč
QJF	Tažné zařízení vč. systému stabilizace přívěsu TCS (ISO-50X 2050kg)	6 200,00 Kč	7 502,00 Kč
QTA	Sada pro lepší viditelnost (vyhřívané čelní sklo, kontrola hladiny kap. v odstříkovačích)	3 500,00 Kč	4 235,00 Kč
	Celoroční pneumatiky použitelné na bláto a sníh (M+S)	8 000,00 Kč	9 680,00 Kč
Úprava dle vyhlášky 35/2007 Sb.		313 135,00 Kč	378 893,35 Kč
Souhrn			
Sleva (Nevztahuje se na neoriginální příslušenství.)	bez DPH: 272 194,00 Kč	DPH: 57 160,74 Kč	včetně DPH: 329 354,74 Kč
Celková cena před slevou:	bez DPH: 1 251 735,00 Kč	DPH: 262 864,35 Kč	včetně DPH: 1 514 599,35 Kč
Celková cena po slevě:	bez DPH: 979 541,00 Kč	DPH: 205 703,61 Kč	včetně DPH: 1 185 245,00 Kč
Plánovaný termín dodání	31.08.2017	Místo dodání	Krkonošská 566, Trutnov
Forma nákupu	Převodem		

v Trutnově dne 05. 05. 2017

Dodatečné informace / Standardní výbava

Technická specifikace Transit Van 350 Trend AWD

Sada ICE PACK 2, autorádio, ovládání na volantu, USB, Bluetooth, 2xrepro vpředu

Airbag řidiče

Elektronický stabilizační systém ESP vč. ochrany proti převrácení, nouzový brzdový asistent pro rozjezd do svahu, trakční kontrola, ABS

Středně vysoká střecha

Boční posuvné dveře vpravo

Zadní závěsné dveře s otvíráním do 180°

Šedá maska chladiče

Lapače nečistot vzadu

Schůdek v zadním nárazníku

Vnitřní kryty podběhů vpředu

Ocelové ráfky 6.5x16

Celoplošné kryty kol

Přední náprava HEAVY DUTY pro AWD

Palubní počítač

Elektricky ovládaná okna vpředu

Bezzátkový systém doplňování paliva

Palivová nádrž min. 70l

Podélně a výškově nastavitelný volant

Stropní konzole vpředu

Parkovací senzory vpředu a vzadu

Tempomat, kožený volant

Samostatná baterie

Alternátor 150A

Osvětlení nákladového prostoru

Upínací oka pro náklad 4ks (3 kN)

Tónovaná okna

Elektricky ovládaná a vyhřívána zpětná zrcátka

Emisní norma Euro6

Sada sedadel 13 - sedadlo řidiče nastavitelné v 8 směrech, loketní a bederní opěrka, dvusedadlo spolujezdce

Denní svícení

Odbočovací světla statická

Manuální klimatizace vpředu

Mlhové světlomety přední

Centrální zamykání s dálkovým ovládním

Dva sklopné klíče

Sada sedadel 13 - sedadlo řidiče nastavitelné v 8 směrech, loketní a bederní opěrka, dvusedadlo spolujezdce

Trojsedadlo v druhé a třetí řadě (2+1) vyjímatelné

Světla pro denní svícení

Odbočovací světla statická

Manuální klimatizace vpředu

Elektrické předavné topení vpředu

Centrální zamykání s dálkovým ovládním

Mlhové světlomety přední

Součástí DA je povinná výbava motorových a přípojných vozidel vč. příslušenství potřebného k výměně kola

Kabina osádky je jednoprostorová, nedělená vč. 1x posuvných dveří

DA není vybaveno zabudovaným zařízením prvotního zásahu, mot. stříkačnou ani požárním čerpadlem

Vozidlo je devítimístné (6x hasič, 3x evakuovaná osoba)

Zavazadlový prostor je přístupný zadními dveřmi a při uložení předepsaného rozsahu požárního příslušenství:

a) umožní uložení zavazadel v počtu schodném s počtem sedadel s velikostí každého 120l a hmotností 30kg

b) má rozměry nejméně 1000x700 a výšku 900mm a nejméně 4ks kotevnicí ok s tažnou silou každého min. 3kN.

Technická životnost DA je nejméně 16let a to při běžném provozu jednotky s ročním km průběhem do 10 tis. km.

Všechny položky požárního příslušenství a všechna zařízení použítá pro montáž do DA splňují obecně stanovené bezpečnostní předpisy a budou doložena návodem a příslušným dokladem.

Dodavatel: Auto Trutnov s.r.o. Krkonošská 566 541 01 Trutnov IČO: 25931270 DIČ: CZ25931270 Krajský soud Hr.Králové, oddíl C, vložka 15521	Vnitřní číslo: 2017042 Nabídka ze dne: 05.05.2017 Požadovaný termín: 05.05.2017 Poptávka odběratele: Platnost nabídky: . . Popis: JSDH Bylnice
---	--

Odběratel: Město Brumov-Bylnice H. Synkové 942 763 31 Brumov-Bylnice - Brumov	IČO: 00283819 DIČ: CZ00283819 Česká republika
--	---

Název položky	Množství
Nabídka na úpravy Ford Transit Van L3H2 pro JSDH BYLNICE	
--- Základní úpravy dle vyhlášky 35/2007 Sb. (53/2010 Sb.) ---	1,0
Whelen LED světelná souprava - rampa, šíře min. 3/5 š. vozidla, režim Den/Noc, ovládání na palubní desce, EHK65	1,0
Whelen LED zadní maják EHK95	1,0
Whelen LED světlo do masky samostatně vypínatelné, EHK65	2,0
Whelen Elektronická siréna 200W, EHK10	1,0
Whelen reproduktor do masky 100W, EHK10	1,0
Whelen LED zadní oranžová alej 6.prvková s možností směrování vlevo/vpravo	1,0
Polep vozidla: bílý vodorovný pruh(RAL3003), reflexní pruh, text bezpatkový "SBOR DOBROVOLNÝCH HASIČŮ" vč. "OBEC.....", "HASIČI" na krytu motoru vozidla (100 až 200mm)	1,0
Zásuvka pro dobíjení a konzervaci akumulátorové baterie 12V MagCode, Power Port, kompatibilní s K+K	1,0
Osvětlení bočního a zadního prostoru okolí DA, Whelen, pásek LED částečně zapuštěno do účelové nástavby	1,0
Zásuvka 12V pro zapojení magnetického pracovního světla (vně vozidla)	2,0
Akustická signalizace zpětného chodu vozidla	1,0
Oka pro upevnění nadměrného nákladu 3kN (4ks)	1,0
--- Volitelné úpravy ---	1,0
--- Příslušenství dle vyhlášky 35/2007 Sb. (53/2010 Sb.) ---	1,0
Vozidlová radiostanice Motorola, DM2600 (splňuje požadavky vyhl. 69/2014Sb.)	zadav. 1,0
Anténa k vozidlové radiostanici, PVA01B	zadav. 1,0
LED ruční svítidla vč. dokovací stanice 12V Streamlight, Survivor	2,0
Pracovní LED světlo s magnetickým uchycením Federal Signal (1300lm, kabel 3m)	2,0
Variabilní ruční vyprošťovací nástroj Narimex, 1-220	1,0
Lékárna typu III v zásahovém batohu, Bexamed	1,0
Ruční hasicí přístroj práškový 34A 183B	1,0
Ruční hasicí přístroj CO2 89B	1,0
Páska vytyčovací pruhovaná červeno-bílá, 500m	1,0
Kladívko s řezákem dopravním pásů	2,0
Chirurgické rukavice	12,0
--- Volitelné příslušenství ---	1,0

Dodavatel: Auto Trutnov s.r.o. Krkonošská 566 541 01 Trutnov IČO: 25931270 DIČ: CZ25931270 Krajský soud Hr.Králové, oddíl C, vložka 15521	Vnitřní číslo: 2017042 Nabídka ze dne: 05.05.2017 Požadovaný termín: 05.05.2017 Poptávka odběratele: Platnost nabídky: . . . Popis: JSDH Bylnice
---	--

Odběratel: Město Brumov-Bylnice H. Synkové 942 763 31 Brumov-Bylnice - Brumov	IČO: 00283819 DIČ: CZ00283819 Česká republika
--	---

Název položky	Množství
---------------	----------

Nabídka na úpravy Ford Transit Van L3H2 pro JSDH BYLNICE	
Střešní nosič Al rampa (nosnost 125kg) vč. žebříku na střechu z antikoroziního materiálu, neklouzavého (pravé dveře)	1,0
Ruční radiostanice Motorola, DP2400	2,0
--- Úpravy z VAN na KOMBI ---	1,0
sedadlo Handi seat - HSR (s polohováním)	6,0
Nohy pro ukotvení sadadla Handi Seat, pevná montáž, v250	6,0
Prosklení ve třetí řadě sedadel Transit L2 (levé a pravé pevné)	1,0
Obložení stropu Transit L2 (dveře vlevo i vpravo)	1,0
Ostatní náklady Transit L2 ,Van-Kombi, bez Al podlahy	1,0
--- Ostatní položky ---	1,0
Druhý výměník topení s výdechem do prostoru druhé a třetí řady sedadel - horkovzdušné nezávislé vytápění , WEBASTO	1,0
Oplechování části nákladového prostoru vč. úchytných a úložných prvků z Al plech 3mm	2,0
Ostatní výrobní náklady	1,0
Montáž a kompletace výrobku	1,0
Režijní náklady a kompletace vozidla	1,0

Nabídková cena bez DPH :	313 135,43
DPH 21% :	65 758,44
Nabídková cena s DPH :	378 893,87

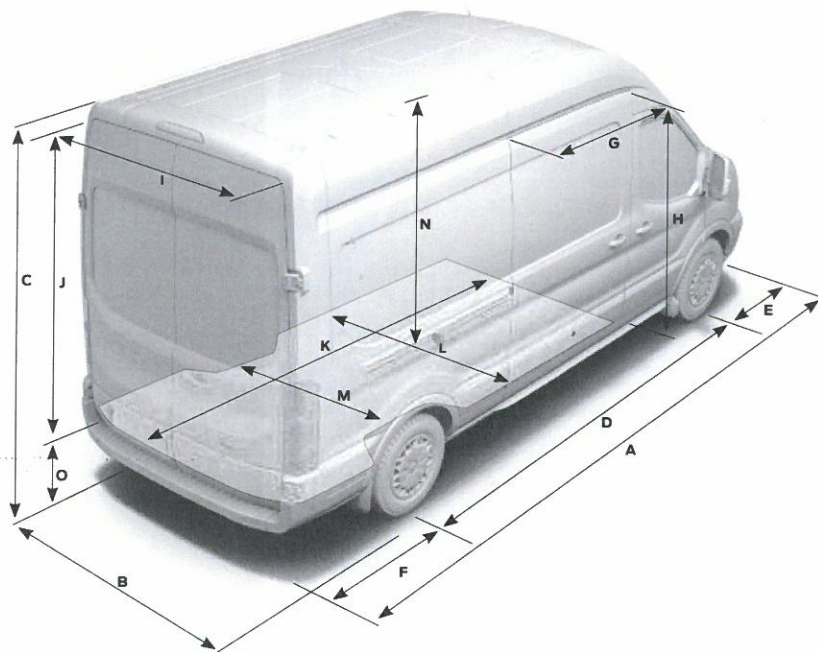
Zaevidoval: Bříza Jan
 briza@autotrutnov.cz


Auto Trutnov s.r.o.
 Krkonošská 566 541 01 Trutnov
 IČO: 25931270 DIČ: CZ25931270
 Tel. 499 818 542, 499 819 081

Rozměry Transit Van, DCiV a Kombi Van

	Transit Van L2 H2		Transit Van L2 H3		Transit Van L3 H2	Transit Van L3 H3		Transit Van L4 H3	
	Pohon přední nápravy	Pohon zadní nápravy a AWD	Pohon přední nápravy	Pohon zadní nápravy a AWD	Pohon přední nápravy	Pohon zadní nápravy a AWD	Pohon přední nápravy	Pohon zadní nápravy a AWD	
A Celková délka	5531	5531	5531	5531	5981	5981	5981	6704	
B Celková šířka včetně zrcátek	2474	2474	2474	2474	2474	2474	2474	2474	
Celková šířka se sklopenými zpětnými zrcátky	2112	2112	2112	2112	2112	2112	2112	2112	
Celková šířka bez vnějších zpětných zrcátek (s jednomontáží vzadu)	2059	2059	2059	2059	2059	2059	2059	2059	
Celková šířka se zpětnými vnějšími zrcátky (s dvojmontáží vzadu)	-	-	-	-	-	-	-	2126	
C Celková výška (bez antény)*	2426-2490	2450-2542	2665-2781	2689-2781	2431-2544	2462-2543	2670-2780	2701-2782	2687-2790
D Rozvor náprav	3300	3300	3300	3300	3750	3750	3750	3750	
E Přední převis	1023	1023	1023	1023	1023	1023	1023	1023	
F Zadní převis	1208	1208	1208	1208	1208	1208	1208	1931	
G Šířka vstupního otvoru bočních posuvných dveří	1300	1300	1300	1300	1300	1300	1300	1300	
H Maximální výška vstupního otvoru bočních posuvných dveří	1700	1600	1700	1600	1700	1600	1700	1600	
I Maximální šířka vstupního otvoru zadních dveří	1565	1565	1565	1565	1565	1565	1565	1565	
J Maximální výška vstupního otvoru zadních dveří	1748	1648	1987	1887	1748	1648	1987	1887	
K Maximální délka nákladového prostoru (na podlaze bez odolné podlahové krytiny, s přepážkou)	3044	3044	3044	3044	3494	3494	3494	4217	
L Maximální šířka nákladového prostoru	1784	1784	1784	1784	1784	1784	1784	1784	
M Šířka nákladového prostoru mezi podběhy kol (s jednomontáží vzadu)	1392	1392	1392	1392	1392	1392	1392	1392	
Šířka nákladového prostoru mezi podběhy kol (s dvojmontáží vzadu)	-	-	-	-	-	-	-	1154	
N Maximální výška nákladového prostoru od podlahy ke stropu	1886	1786	2125	2025	1886	1786	2125	2025	
O Nákladová hrana*	496-614	620-713	496-614	620-713	501-613	632-715	501-613	632-715	617-722
P Maximální objem nákladového prostoru (za přepážkou) (m ³)	10.0	9.5	11.2	10.7	11.5	11.0	13.0	12.4	15.1
Objem nákladového prostoru (za přepážkou) (VDA) (m ³)	9.3	8.8	10.3	9.9	10.8	10.2	12.0	11.5	14.1
DCiV a Kombi Van									
G Maximální šířka vstupního otvoru bočních posuvných dveří	1200	1200	1200	1200	1200	1200	1200	1200	1200
Maximální objem nákladového prostoru (za přepážkou) (m ³)	6.1	5.7	6.7	6.4	7.6	7.2	8.4	8.0	10.6
Objem nákladového prostoru (za přepážkou) (VDA) (m ³)	5.5	5.3	6.0	5.7	7.0	6.6	7.6	7.3	9.8
Maximální délka nákladového prostoru (na podlaze, s přepážkou)	2038	2038	2038	2038	2488	2488	2488	2488	3211
Maximální délka nákladového prostoru ve výšce 1.2 m	1777	1777	1777	1777	2227	2227	2227	2227	2950

AWD = pohon všech kol, **L2** = Střední rozvor, **L3** = Dlouhý rozvor, **L4** = Dlouhý rozvor, prodloužená délka. **H2** = Středně vysoká střecha, **H3** = Vysoká střecha. Vzhledem k tolerancím ve výrobě a výbavě vozidla se mohou skutečné rozměry lišit od uvedených hodnot (v mm). *Výškové rozměry jsou v rozsahu minima a maxima od plně naloženého vozidla s nejnižší nosností. Vyobrazení jsou pouze ilustrační. **Metoda VDA** (Verband der Automobilindustrie) určuje objem tak, že se nákladový prostor zaplní kvádrem o objemu 1 litr a rozměrech 200x100x50 mm. Kvádry jsou poté spočítány a výsledek je převeden na m³. **Maximální objem nákladového prostoru** je zjištěn metodou, která spočívá ve změně objemu pomocí jemnozrného materiálu, například písku nebo rýže, kterým je nákladový prostor naplněn. **DCiV** = Double Cab in Van.



4xS ILUSTRÁČNÍ FOTOGRAFIE

