

DODATEK Č. 1 KE SMLouvĚ O DíLO

uzavřený mezi těmito smluvními stranami:

- (1) **Obcí Hrubčice**, IČ: 00288284, se sídlem Hrubčice 10, 798 21 Hrubčice, zastoupenou Milanem Mlatečkem, starostou
(dále jen „**Objednatel**“);
a
- (2) společností **VYSSPA Sports Technology s.r.o.**, IČO: 279 67 638, se sídlem Pízeň, Cvokařská 10, PSČ 301 00, zapsanou v obchodním rejstříku vedeném Krajským soudem v Plzni, oddíl C, vložka 19148, zastoupenou Jaroslavem Karáskem, jednatelem
(dále jen „**Zhotovitel**“);
(Objednatel a Zhotovitel společně též jako „**Strany**“)

VZHLEDEM K TOMU, ŽE:

- (A) mezi Objednatelem a Zhotovitelem byla dne 10. 8. 2017 uzavřena smlouva o dílo (dále jen „**Smlouva**“) na realizaci díla s názvem „Obec Hrubčice – víceúčelové hřiště, 2. opakování“ (dále též jako „**Dílo**“);
- (B) Strany se dohodly na změně v rozsahu Díla a ceny Díla;

DOHODLY SE STRANY TAKTO:

I. PŘEDMĚT DODATKU

- 1.1 Strany se dohodly, že rozsah Díla (předmět smlouvy) blíže specifikovaný v čl. 3 Smlouvy se na základě dohody Stran mění, a to v rozsahu blíže specifikovaném ve změnových listech č. 1 a č. 2, které tvoří přílohu č. 1 tohoto dodatku č. 1 Smlouvy. Dílo bude provedeno dle projektové dokumentace „Víceúčelové hřiště v Hrubčicích“ zpracované projektantem Ing.arch. Lukáš Doubrava, tř. 17. listopadu 43, Olomouc 772 00, IČ 696 95 113 se změnami vyplývajícími ze změnových listů č. 1 a č. 2 a dokumentace opěrné zdi.
- 1.2 Strany se dohodly, že v čl. 6. Cena díla Smlouvy se odst. 6.1 a 6.2 mění a nahrazují tímto zněním:

6.1 Smluvní strany se dohodly, že cena za dílo provedené v rozsahu uvedeném v čl. 3 této smlouvy upraveném změnovými listy č. 1 a č. 2, které tvoří přílohu č. 1 dodatku č. 1 této smlouvy a v termínu dle čl. 5 této smlouvy, je stanovena v souladu se zákonem o cenách a činí:

<i>Cena bez DPH</i>	<i>3 820 731,56 Kč</i>
<i>DPH 21%</i>	<i>802 353,63 Kč</i>
CENA vč. DPH	4 623 085,19 Kč

6.2 Cena za provedené dílo je stanovena dohodou smluvních stran dle výkazu výměr a specifikace prací a dodávek objednatele, které jsou uvedeny v projektové dokumentaci stavby, a dle změnových listů č. 1 a č. 2, které tvoří přílohu č. 1 dodatku č. 1 této smlouvy.

- 1.3 Přílohu č. 2 tohoto dodatku č. 1 Smlouvy tvoří dokumentace požadovaného provedení opěrné zdi. Strany se výslovně dohodly, že Zhotovitel neodpovídá za případné vady Díla vzniklé v důsledku navrženého řešení opěrné zdi.
- 1.4 Strany se dohodly, že Zhotovitel zahájí práce spojené s realizací opěrných zdí do 2 dnů od podpisu smlouvy.

II. ZÁVĚREČNÁ USTANOVENÍ

- 2.1 Ustanovení Smlouvy, která nepodléhají změnám v tomto dodatku, zůstávají v původním znění.
- 2.2 Tento dodatek č.1 je vyhotoven ve dvou (2) stejnopisech, přičemž každá ze Stran obdrží po jednom stejnopise.
- 2.3 Nedílnou součástí tohoto dodatku jsou následující přílohy:
Příloha č. 1 Změnové listy č. 1 a č. 2
Příloha č. 2 Dokumentace opěrné zdi
- 2.4 Strany tímto prohlašují, že tento dodatek č. 1 vyjadřuje jejich pravou a svobodnou vůli a na důkaz toho k němu připojují své podpisy.

V Hrubčicích dne 11.12. 2017


.....
Obec Hrubčice
Milan Mlateček, starosta



V Plzni dne 11.12. 2017


.....
VYSSPA Sports Technology s.r.o.
Jaroslav Karásek, jednatel



ZMĚNOVÝ LIST č. 1

VYSSPA Sports Technology s.r.o., Cvokařská 10, 301 00 Plzeň

Název stavby: **Obec Hrubčice - víceúčelové hřiště, 2. opakování**

Objekt stavby: **Víceúčelové hřiště, Silnoproudá zařízení - osvětlení hřiště**

Objednatel: **Obec Hrubčice, Hrubčice 10, 798 21 Hrubčice**

Zhotovitel: **VYSSPA Sports Technology s.r.o., Cvokařská 10, 301 00 Plzeň**

Předmět změny: **Změny spojené s vadami dokumentace**

Č.	KCN	Kód položky	Popis	MJ	Množství celkem	Cena dodávky	Cena montáže	Cena celkem
----	-----	-------------	-------	----	-----------------	--------------	--------------	-------------

1. Kubatura výkopů drenáží

9	K	132 20-1101	Hlb ryh 60cm tr. 3 100m3	m3	17,610		469,80	8 273,18
---	---	-------------	--------------------------	----	--------	--	--------	----------

Navýšení položky pro výkopy drenážních per
výpočet:

Původní kubatura	7,605
Drenáž průměr 100 mm: 188*0,3*0,325	18,33
Drenáž průměr 200 mm: 54*0,3*0,425	6,885
Celkem:	17,61
18,330+6,885-7,605	17,61

10	K	132 20-1109	Pripl za lep ryha0,6m h3	m3	8,805		133,60	1 176,35
----	---	-------------	--------------------------	----	-------	--	--------	----------

2. Kamenivo do vsakovacích studní + změna vsakovacích studní

N1	K	174101101	Zásyp sypaninou z jakékoliv horniny s uložením výkopku ve vrstvách se ztuhnutím jam, šachet, rýh nebo kolem objektů v těchto vykopávkách	m3	80,640		42,30	3 411,07
----	---	-----------	--	----	--------	--	-------	----------

Kamenivo do vsakovacích studní

Výpočet:

Celkové zásyp:	42,4
5*3,2*2,65	
Odečet za nevyplněné skruže:	2,08
3,14*(0,5*0,5)*2,65	
Celkem 2 ks	80,64
(42,4-2,08)*2	

N2	M	583440030	kamenivo drčené hrubé horninová směs frakce 63-125 MN	t	31,952	365,000		11 662,30
----	---	-----------	---	---	--------	---------	--	-----------

Kamenivo pro zásyp

Výpočet: vrstva kameniva pouze 1,5 m

(5*3,2*1,5-3,14*0,5*0,5*1,5)*1,4

31,952

1	K	894 40-1211	Osaz B dílcu TBS 29/100/9	kus	-8,000		532,00	-4 256,00
---	---	-------------	---------------------------	-----	--------	--	--------	-----------

upřesnění počtu skruží

1/2	M	59200002	betonova skruz - ozn 3	ks	-8,000	1 176,500		-9 412,00
-----	---	----------	------------------------	----	--------	-----------	--	-----------

upřesnění počtu skruží

3. Změna podkladních vrstev

Odečet stávajících vrstev

1	K	564 84-1112	Podklad sterkodrt SD zhut tl 130 mm	m2	-972,267	87,900	16,70	-101 699,13
---	---	-------------	-------------------------------------	----	----------	--------	-------	-------------

Odečet podkladní vrstvy z kameniva 0/32

3	K	564 81-1114	Podklad sterkodrt SD zhut tl 20 mm	m2	-972,260	12,000	12,10	-23 431,47
---	---	-------------	------------------------------------	----	----------	--------	-------	------------

Odečet podkladní vrstvy z kameniva 0/4

4	K	564 83-1112	Podklad sterkodrt SD zhut tl 110 mm	m2	-1 045,045	74,400		-77 751,35
---	---	-------------	-------------------------------------	----	------------	--------	--	------------

Přípočet nových vrstev

N3	K	56447511R	Podklad z kameniva hrubého drceného vel. 32-63 mm tl 220 mm	m2	1 045,045	187,000		195 423,42
Podkladní vrstva z kameniva 32/63								
N4	K	564801112	Podklad ze štěrkodrtě ŠD tl 40 mm	m2	972,260	38,500		37 432,01
Podkladní vrstva z kameniva 0/32								

4. Navýšení betonu a bednění u patek oplocení, osvětlení a sportovního vybavení

1	K	275 31-1126	Zaklad patka prosty beton C20/25	m3	9,759	2 083,30	132,60	21 624,52
Kubatura z výkazu výměr: 27,274 m3				-27,274				
Skutečné kubatury:								
Patky pro oplocení (ks * š * d * v) 52*0,7*0,9*1				32,76				
Patky pro osvětlení 4*0,9*0,9*1				3,24				
Patky pro sport. Vyb. (Tenisové sloupky) 4*0,45*0,45*0,88				0,7128				
Patky pro sport. Vyb. (Fot. branka) 4*0,4*0,4*0,5				0,32				
Celkem				9,7588				
2	K	275 35-1215	Zřízení bednění sten zakl patek	m2	12,720		180,10	2 290,87
Výměra z výkazu výměr: 26,160				-26,16				
Skutečná výměra:								
Patky pro oplocení 52*(0,9*0,2*2+0,7*0,2*2)				33,28				
Patky pro osvětlení 4*0,9*0,2*4				2,88				
Patky pro sport. vyb. 4*0,45*0,2*4				1,44				
Patky pro sport. vyb. 4*0,4*0,2*4				1,28				
Celkem				12,72				
3	K	275 35-1216	Odstranění bednění sten zakl patek	m2	12,720		45,10	573,67

VÍCEPRÁCE:	281 867,39
MÉNĚPRÁCE:	-216 549,94
CELKEM bez DPH:	65 317,45

Změnový list č. 2

VYSSPA Sports Technology s.r.o., Cvokařská 10, 301 00 Plzeň

Název stavby: **Obec Hrubčice - víceúčelové hřiště, 2. opakování**

Objekt stavby: **Opěrná zeď u hřiště**

Objednatel: **Obec Hrubčice, Hrubčice 10, 798 21 Hrubčice**

Zhotovitel: **VYSSPA Sports Technology s.r.o., Cvokařská 10, 301 00 Plzeň**

Předmět změny: **opěrná zeď Hrubčice**

Č.	KCN	Kód položky	Popis	MJ	Množství celkem	Cena jednotková	Cena celkem
Opěrná zeď u hřiště							465 414,11
Zemní práce							465 414,11
1	K	132212R	Hloubení rýh v soudržných horninách tř. 3 ručně Výkop pro základ opěrné zdi: (45,47+5,25*2)*0,75*0,75	m3	31,483	995,00	31 325,71
					31,483		
2	K	132201R	Příplatek za lepivost k hloubení rýh v hornině tř. 3 ručně Výkop pro základ opěrné zdi	m3	31,483	255,00	8 028,20
3	K	162201102	Vodorovné přemístění do 50 m výkopku/sypaniny z horniny tř. 1 až 4 Vodorovné přemístění na mezideponii	m3	31,483	36,74	1 156,69
4	K	167101101	Nakládání výkopku z hornin tř. 1 až 4 do 100 m3 Nakládání výkopku pro přesun na mezideponii	m3	31,483	176,00	5 541,03
5	K	174101101	Zásyp jam, šachet rýh nebo kolem objektů sypaninou se zhutněním Zásyp kolem opěrné zdi	m3	31,483	87,45	2 753,20
6	K	181951102	Úprava pláně v hornině tř. 1 až 4 se zhutněním Úprava pláně za opěrnou zdi: (45,47+5,25*2)*0,95	m2	53,172	10,99	584,30
					53,172		
Základání							
7	K	271532211	Podsyp pod základové konstrukce se zhutněním z hrubého kameniva frakce 32 až 63 mm Podsyp pod základový pas: (45,47+5,25*2)*0,75*0,15	m3	6,297	1 463,00	9 211,96
					6,297		
8	K	274313811	Základové pásy z betonu tř. C 25/30 Základový pas pro opěrnou zeď: (45,47+5,25*2)*0,75*0,6	m3	25,187	3 091,00	77 851,47
					25,187		
9	K	274351215	Zřízení bednění stěn základových pasů Bednění základového pasu: (45,47+2*5,625)*2*0,6	m2	68,064	238,70	16 246,88
					68,064		
10	K	274351216	Odstranění bednění stěn základových pasů Odstranění bednění základového pasu	m2	68,064	59,73	4 065,46

Opěrná zeď

11	K	311113R	Nosná zeď tl do 300 mm z hladkých tvárníc ztraceného bednění včetně výplně z betonu tř. C 25/30	m2	69,666	2 200,00	153 264,65
----	---	---------	---	----	--------	----------	------------

Opěrná zeď z tvárníc ztraceného bednění

(45,47+2*5,7)*1,225

69,666

12	K	327361006	Výztuž opěrných zdí a valů D 12 mm z betonářské oceli 10 505	t	1,534	47 740,00	73 249,39
----	---	-----------	--	---	-------	-----------	-----------

Dle statického výpočtu

1,534

13	K	348262404	Plot z betonových bloků ukončení plotové zdi krycí deskou hladkou přírodní	m	56,870	434,50	24 710,02
----	---	-----------	--	---	--------	--------	-----------

Krycí deska:

(45,47+2*5,7)

56,870

Ostatní náklady

14	K	12103000	Geodetické práce před výstavbou	soub	1,000	3 000,00	3 000,00
----	---	----------	---------------------------------	------	-------	----------	----------

vytyčení opěrné zdi

15	K	12303000	Geodetické práce po výstavbě	soub	1,000	3 000,00	3 000,00
----	---	----------	------------------------------	------	-------	----------	----------

zaměření skutečného stavu

16	K	13254000	Dokumentace skutečného provedení stavby	soub	1,000	6 000,00	6 000,00
----	---	----------	---	------	-------	----------	----------

17	K	30001000	Zařízení staveniště	soub	1,000	6 000,00	6 000,00
----	---	----------	---------------------	------	-------	----------	----------

18	K	62002000	Ztížené dopravní podmínky	soub	1,000	8 000,00	8 000,00
----	---	----------	---------------------------	------	-------	----------	----------

19	K	1R	Obnovení poničených podkladů víceúčelového hřiště	soub	1,000	20 000,00	20 000,00
----	---	----	---	------	-------	-----------	-----------

Obnovení poničených podkladů po manipulaci těžké techniky

20	M	pc	geotextilie 300 g/m2	m2	150,000	24,40	3 660,00
----	---	----	----------------------	----	---------	-------	----------

Přesun hmot

21	K	998153131	Přesun hmot pro samostatné zdi a valy zděné z cihel, kamene, tvárníc nebo monolitické v do 12 m	t	17,473	444,40	7 765,15
----	---	-----------	---	---	--------	--------	----------

Přesun hmot:

tvárnice:

13,238

výztuž

1,534

krycí desky

2,701

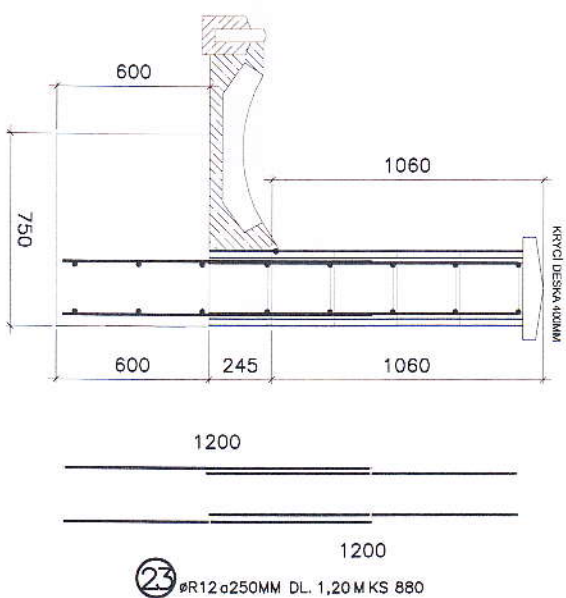
Celkem:

17,473

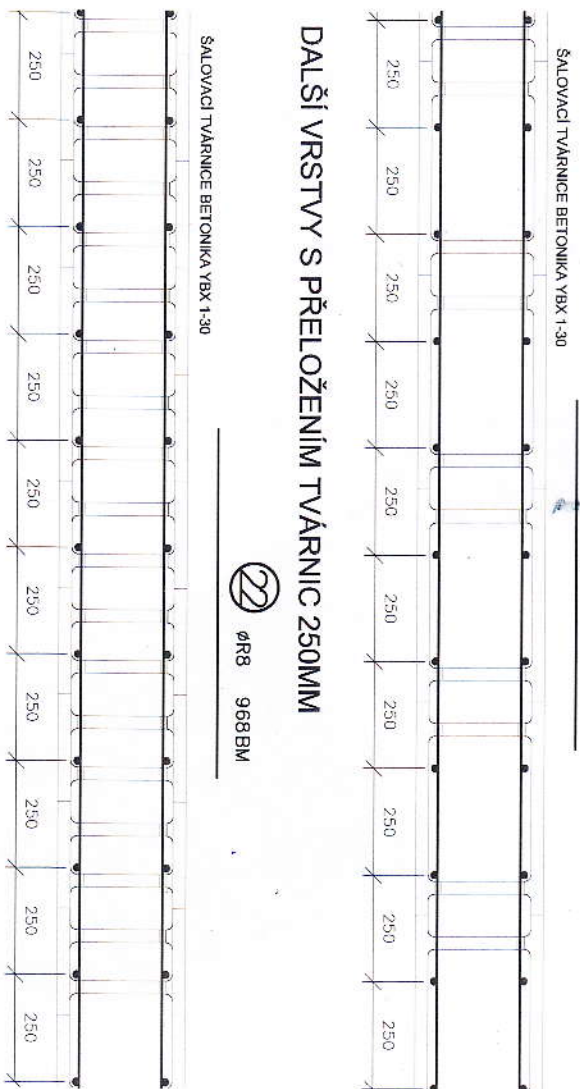
VÍCEPRÁCE:
CELKEM bez DPH:

465 414,11
465 414,11

ŘEZ ZÍDKOU



PRVNÍ ZÁKLADACÍ VRSTVA



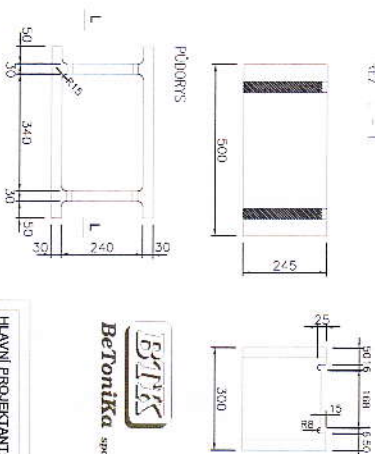
**BETON C25/30 X2
OCEL 10505 (R)**

PŮDORYS



**BETON C25/30 X2
OCEL 10505 (R)**

YBX 1 - 30



VÝPIS VÝUTUŽE

č.	profil	délka	ks	10505
22	R10	968000	1	R12
23	R12	1200	880	
Délka celkem [m]:				968,000
Hmotnost 1 bm [kg/m]:				0,617
Hmotnost [kg]:				596,808
Celkem [kg]:				1534,340

Délky položek uvedeny v [mm], rozměry síti [mm/trn]

D1.2. KONSTRUKČNÍ ČÁST

HLAVNÍ PROJEKTANT: ING. ARCH. LUKÁŠ DOUBRAVA

KONSTRUKČNÍ ČÁST: ING. PAVEL GROHMANN

PROJEKTANT: ING. JAROMÍR DOSTÁL

OPĚRNÁ ZĚB U VÍCEÚČELOVÉHO HRÁŠTĚ V HRUBOČICÍCH

D1.2 STAVEBNĚ KONSTRUKČNÍ ŘEŠENÍ

PŮDORYS VÝKRES VÝZTUŽE

1/2017

2

LEGENDA:

- STAVAJÍCÍ STAV**
- KATASTRÁLNÍ MAPA
 - ZAMĚŘENÝ STAVAJÍCÍ STAV
 - STAVAJÍCÍ ARTUKOVÉ HRISTÉ 4x18 m
 - SKLONÝ SVAHÚ
 - STROM A KERE
 - PLYNOVOD
 - VODOVOD
 - NEZAMĚŘENÝ KABELNÍK OSVĚTLENÍ HRISTÉ
 - STOŽÁRY OSVĚTLENÍ HRISTÉ
 - GEOMETRICKÉ VÝŠKOVÉ ZMĚŘENÍ
- NÁVRH Z DOKUMENTACE VÍCEÚČELOVÉHO HRISTÉ**
- OCHRANNA ZABĚHOVÁ ZONA
 - PLOCHA HRISTÉ PRO HAZENOU 40x20 m
 - HRISTÉ PRO KOŠKOVOU
 - HRISTÉ PRO TENIS
 - HRISTÉ PRO ODBIJENOU
 - KOLEM HRISTÉ OKAP, CHODNÍK A ODVODŇOVACÍ ŽLAB
 - OPLOČENÍ HRISTÉ VÝŠKÝ 5,1 m a 3 m
 - UPRAVENÉ STAVAJÍCÍ SVAHY 30° AŽ 36°
 - LAVIČKY
 - VSTUPY DVĚŘA DVOUKŘÍDELI VÍVŘATKY
 - STROM A KERE URČENY K VYKÁČENÍ
 - OSVĚTLENÍ HRISTÉ
 - 4 STOŽÁRY PO 2 SVĚTLOMĚTECH
 - PŘÍPOJKOVÁ A ELEKTROMĚROVÁ SKŘÍŇ
 - ELEKTŘICKÝ KABEL ČYKY-J 5x6 + UZEMNĚNÍ FÚŽNÍK 4x4
 - VŠAKOVACÍ STUDNY 1 A ZVĚTNĚ VŠAKOVACÍCH RÝHL HL. 2,5 m
- MAVLOPERNÉ ŽDÍ**
- OPĚRNÁ ZĚD VÝŠKÝ 1 m

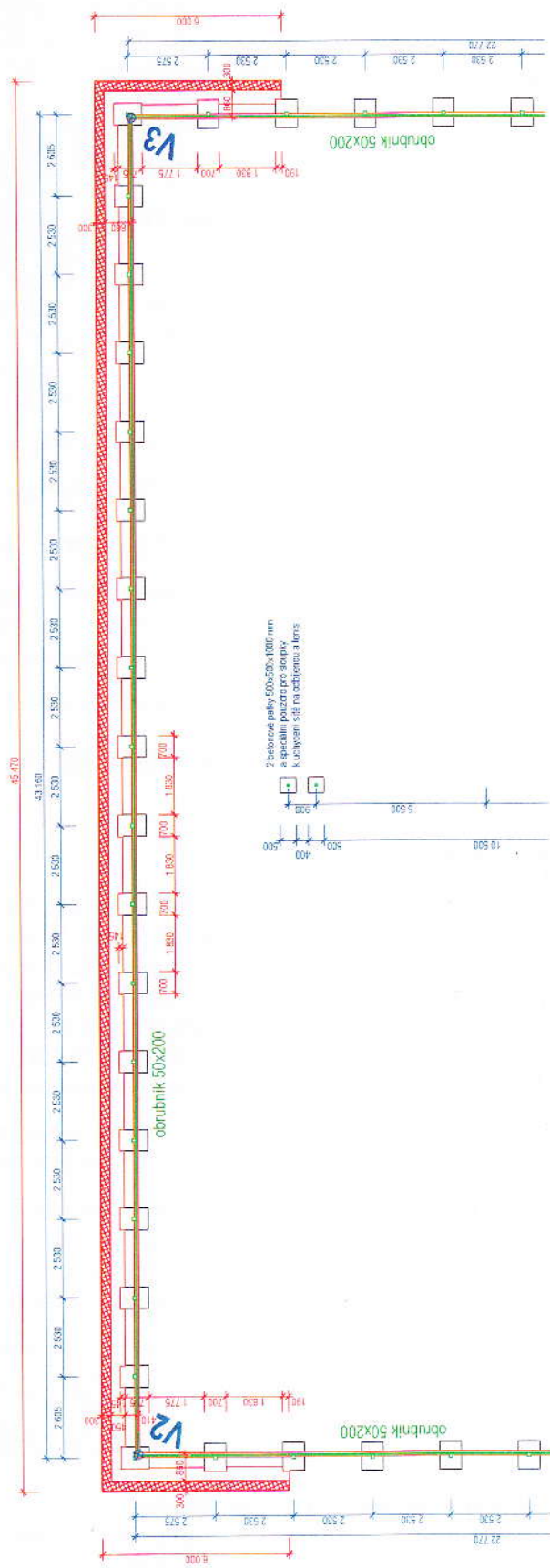
OSAZENÍ HRISTÉ

V1	x = 55254,070 y = 1136304,781 z = 210,750
V2	x = 55254,007 y = 1136304,213 z = 210,750
V3	x = 55251,758 y = 1136305,571 z = 210,750
V4	x = 55251,758 y = 1136304,338 z = 210,750

Výšková kola hrístě 210,750 m n.m.
podlínka osa ve výšce 210,810 m n.m.



HEAŠI PŘEDPISY	ING. ARCH. LUKAS KOSBERNA	1:1000	1:1000
ONCO URUPDOCE HRUBICE III BEPŘÍST. 188.21		PROJEKT	STAVBA
K.Ú. HRUBICE, P.Č. 21038		OPĚRNÁ ZĚD U VÍCEÚČELOVÉHO HRISTÉ V HRUBICÍCH	OPĚRNÁ ZĚD
		C. SITUACNÍ VÝKRESY	C.2
		KOORDINACNÍ SITUACE	1:250



2 betonové pařky 50x200x1800 mm
 s speciální pařkou pro zakotvení
 Kvalitativní 90° rotace pařky a žebra

OPĚRNÁ ŽEĎ Š 300 mm S ROZDĚLNÝM ZEMĚNÍM Š 750 mm



PROJEKČNÍ KANCELÁŘ
 A. SVOBODA
 IČ: 262327386
 WWW.ARCHITEKTURA.SVOBODA.CZ

DATA	1102017
STUPEŇ	OHláŠENÍ STAVBY
Č. VOJESK.	996
	2

HLAVNÍ PROJEKTANT:
 ING. ARCH. LUKÁŠ DOUBRAVA

NAZEV PRŮJEDU	OPĚRNÁ ŽEĎ U VÍCEÚČELOVÉHO HRŠTĚ V HRUBČICÍCH
ČÍSLO PRŮJEDU	D.1.1 ARCHITEKTONICKO-STAVEBNÍ ŘEŠENÍ
MĚŘITVO	1:150

STAVBA	OPĚRNÁ ŽEĎ U VÍCEÚČELOVÉHO HRŠTĚ V HRUBČICÍCH
MÍSTO STAVBY	BEDIHOŠŤ 798 21
PROJEKTANT	K.Ú. HRUBČICE, P.Č. 2039