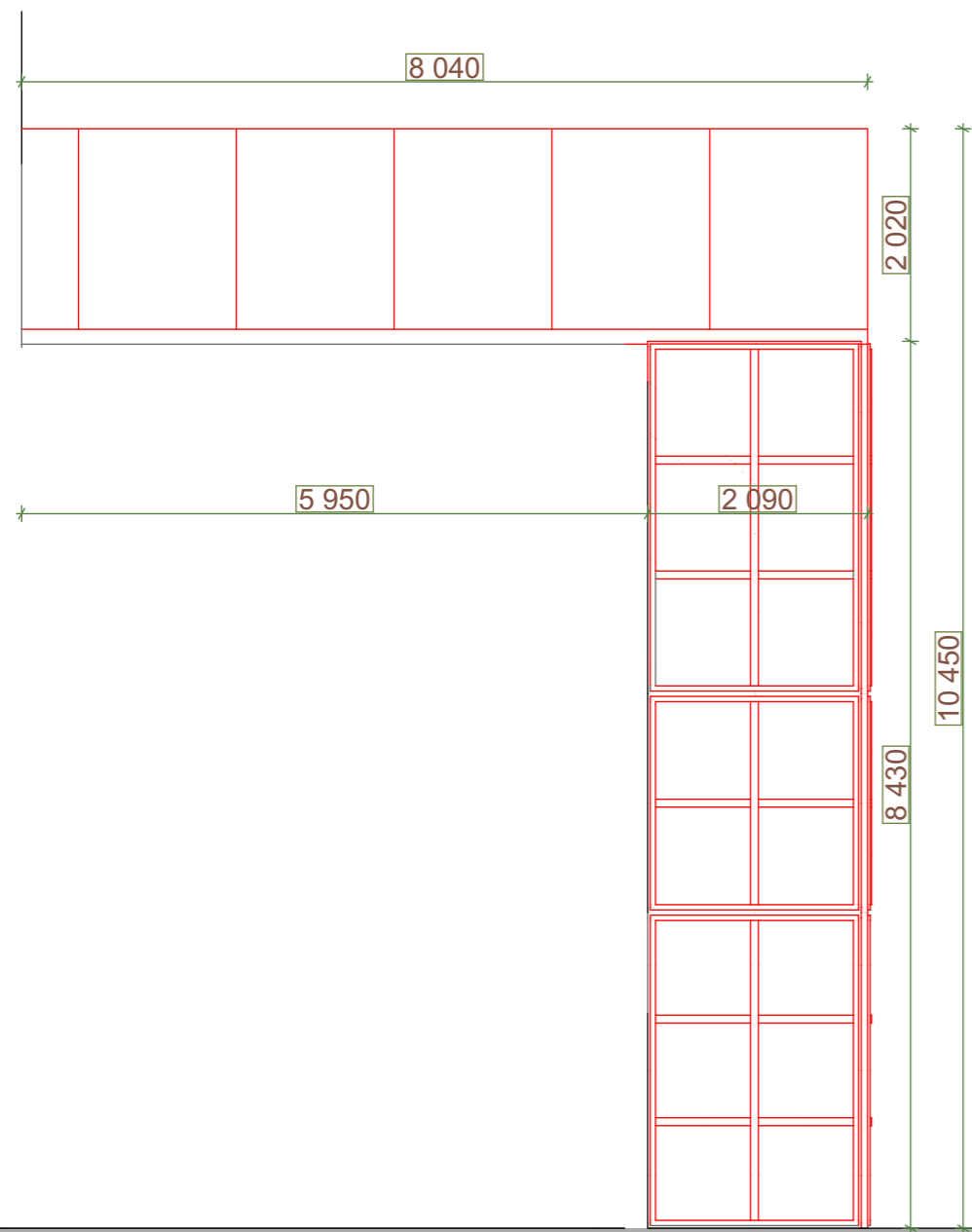


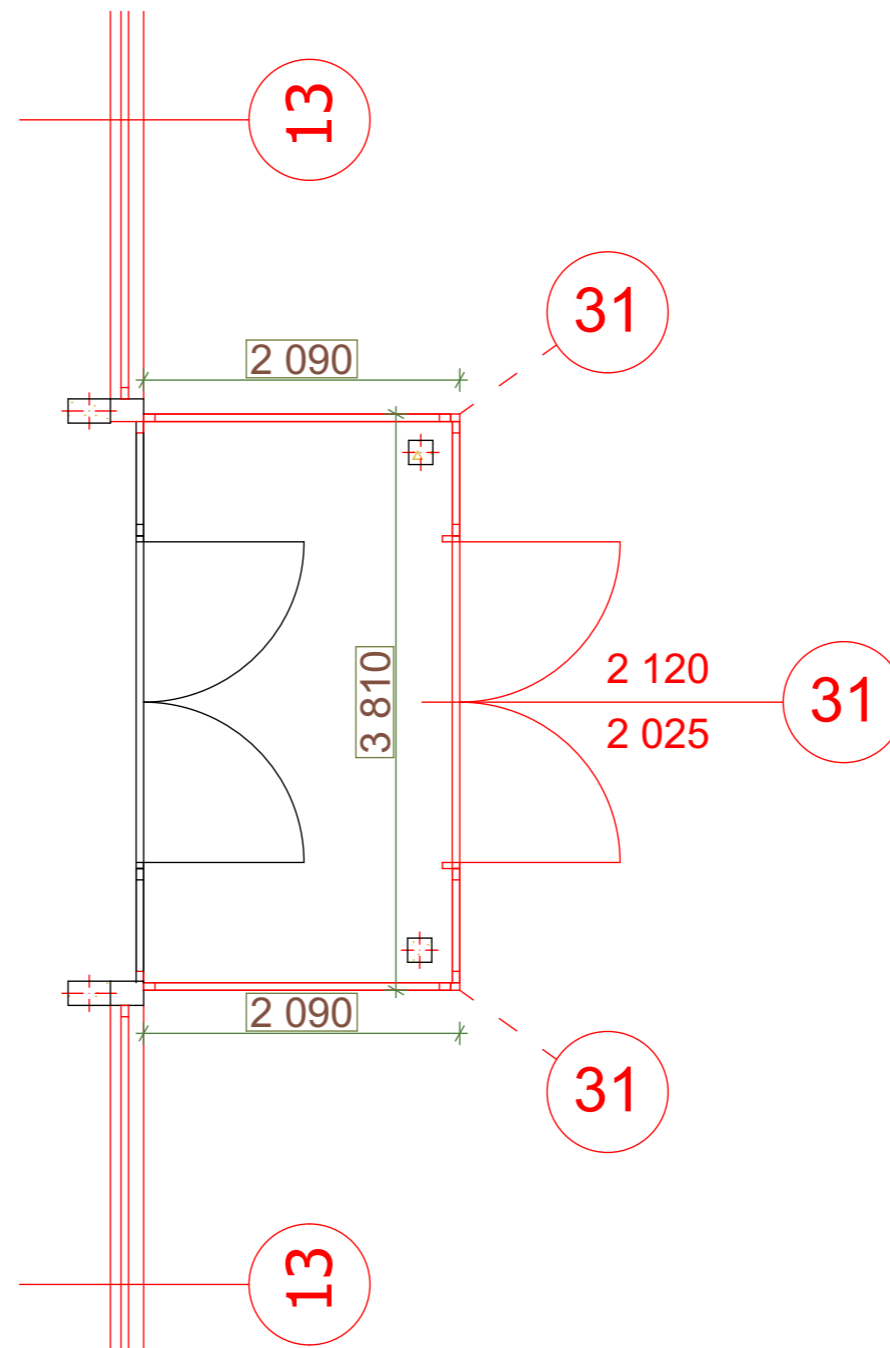
20. prosklení čelní stěny

1:70



31. hliníková konstrukce - pohled

1:70



31. hliníková konstrukce - půdorys

1:50

VEŠKERÉ ROZMĚRY JE NUTNÉ PŘED ZAHÁJENÍM VÝROBY OVĚŘIT NA MÍSTĚ STAVBY