

## ZMĚNOVÝ LIST Č. 1

řešící změnu Díla dle článku II. odst. 2 a 3 Obchodních podmínek uzavřené Smlouvy

---

Dílo: **Modernizace odborných učeben a vestavba výtahu na 1.ZŠ Napajedla – Modernizace vybavení učeben – Část 2 Dodávka vybavení včetně souvisejících stavebních prací**

Objednatel: **Město Napajedla**

Zhotovitel: **KDZ, spol. s r.o.**

Smlouva o dílo: **VSD 00770, uzavřená dne 5.1.2021**

---

**Název projektu: Modernizace odborných učeben a vestavba výtahu na 1.ZŠ Napajedla – Modernizace vybavení učeben – Část 2 Dodávka vybavení včetně souvisejících stavebních prací**

Oproti původní dokumentaci a následně sjednané smlouvě o dílo bylo nutné upravit položku roletové zatemnění.

Tato změna vyvolala dodatečnou drobnou změnu a úpravu technického řešení:

**Název Změny: 01 Učebna č. 21 Matematiky, Robotiky a PC – Změna roletového zatemnění – položka roletové, elektrické zatemnění ve vodících lištách 2700x2500mm**

Při realizaci stavby bylo zjištěno, že původní podhledy byly osazeny nízko a proto nebylo možné v učebně namontovat roletové elektrické zatemnění z důvodu nemožnosti větrat okny. Proto byly dodány a namontovány vertikální žaluzie, jejichž cena se neliší od roletového zatemnění. Podrobný technický popis vertikální žaluzie včetně rozměrů a uchycení je přílohou č.2.

---

### Soupis příloh:

1. Předávací protokol
  2. Technický list vertikální žaluzie
-

Modernizace odborných učeben a vestavba výtahu na 1.ZŠ Napajedla  
Návrh provedení Změny Díla

Změnu navrhl a zpracoval:

Za zhotovitele: ..... *TOMÁŠ TIAČEK* ..... dne *21.1.2021* .....

Podpis: .....

*[Handwritten signature]*

Změnu odsouhlasil:

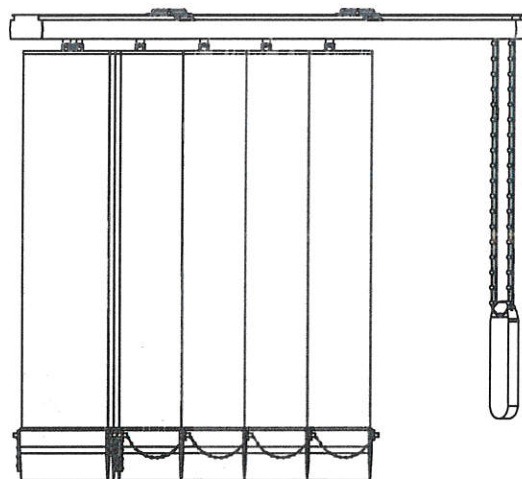
Za objednatele: ..... *VUFRKOVA'* ..... dne *21.1.2021* .....

Podpis: .....

*[Handwritten signature]*  
MĚSTO  
NAPAJEDLA  
763 61 7

## 4. Vertikální žaluzie

### 4.1 Systém Blue Line



#### Standardní provedení žaluzie

- ✓ horní profil - hliník
- ✓ látky dle vzorníku
- ✓ závaží látek
- ✓ spojovací řetězky látek
- ✓ manuální ovládání (provázek + řetězky)
- ✓ závaží provázku
- ✓ standardní počet montážních klipů

#### Barvy konstrukce - Blue Line

Barevné provedení	Termín dodání	Příplatek
bílá (RAL 9003) šedá + stříbrný elox	1 týden	ne

**Upozornění:** uvedené číslo RAL vyjadřuje nejbližší odstín barvy, nejedná se přímo o barevné tóny dle RAL.

#### Barvy pouzdra - Blue Line

Barevné provedení	Termín dodání	Příplatek
surová	1 týden	ano
RAL	2 týdny	

#### Ovládání - Blue Line

Manuální - řetězky (+ šňůra)	Příplatek	Motorické	Příplatek
plastový	ano	ne	-
kovový	ne		

#### Standardní počet montážních klipů

Celková šířka A	Standardní počet montážních klipů							
	30-159,9 cm	160-239,9 cm	240-319,9 cm	320-399,9 cm	400-479,9 cm	480-559,9 cm	560-595 cm	
Počet klipů (ks)	2	3	4	5	6	7	8	

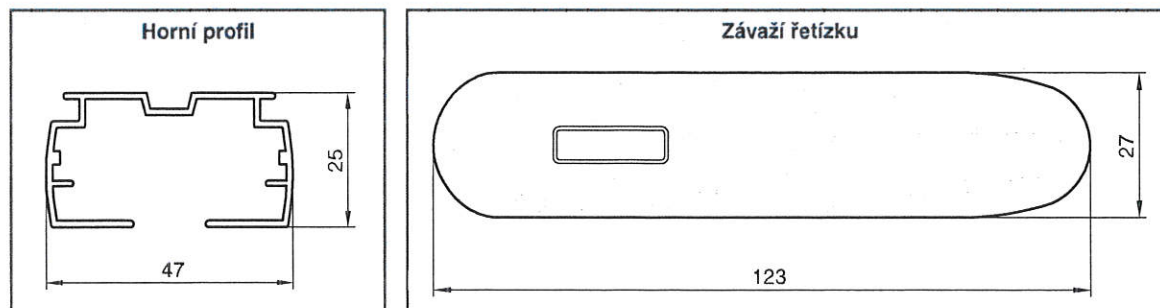
Vyměření viz strana 212.

### Mezní rozměry

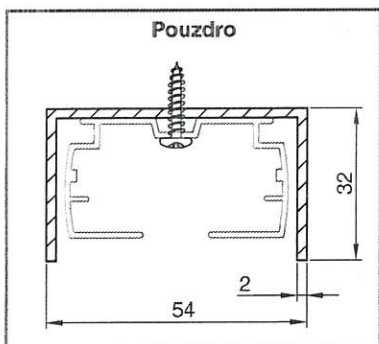
TYP VÝROBKU	Mezní rozměry							
	Šířka [cm]				Maximální výška [cm]		Plocha	
	Min.	Min. gar.	Max.	Max. gar.	Max.	Max. gar.	Max.	Max. gar.
BLUE LINE	30	50	595	500	520	400	24 m <sup>2</sup>	16 m <sup>2</sup>
BLUE LINE PVC *					500		20 m <sup>2</sup>	

\* v případě požadavku na vertikální žaluzie s PVC lamelami je vzorník i veškeré informace na vyžádání.

### Řezy profilů a komponenty



## Řezy profilů a komponenty



## Ovládání

V ceně		Typ ovládání		
1	2	3	4	5

**Poznámka:** u vertikálních žaluzií není nutné zadávat stranu ovládání, výrobek lze otočit.

VERTIKÁLNÍ ŽALUZIE

## Překrytí 2 kusů vertikálních žaluzií

Překrytí - ukázka		
Rovné	Jednostranně zkosené	Oboustranně zkosené

**Poznámka:** Při sestavě šikmé-rovné se překrytí zadává vždy na šikmé vertikální žaluzii. V případě sestavy šikmé-šikmé se zadává překrytí na obou kusech.

## Šířka stažené žaluzie

Viz výkresy strana 212 - 213.

P - Šířka stažené žaluzie (cm)										
Šířka žaluzie	50 cm	100 cm	150 cm	200 cm	250 cm	300 cm	350 cm	400 cm	450 cm	500 cm
Lamela	cm	cm	cm	cm	cm	cm	cm	cm	cm	cm
127 mm	4,8	8,6	12,4	17,1	20,9	24,7	29,5	33,3	36,8	40,5
89 mm	6,7	12,4	19,0	24,7	31,4	37,1	43,7	49,4	54,9	59,9