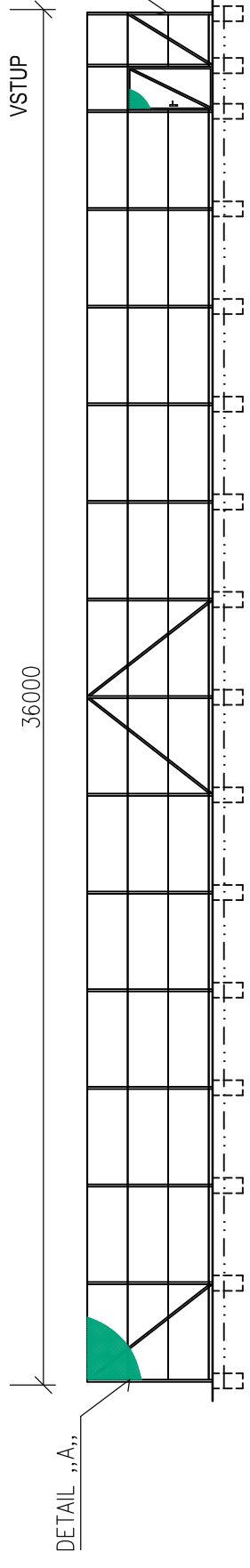
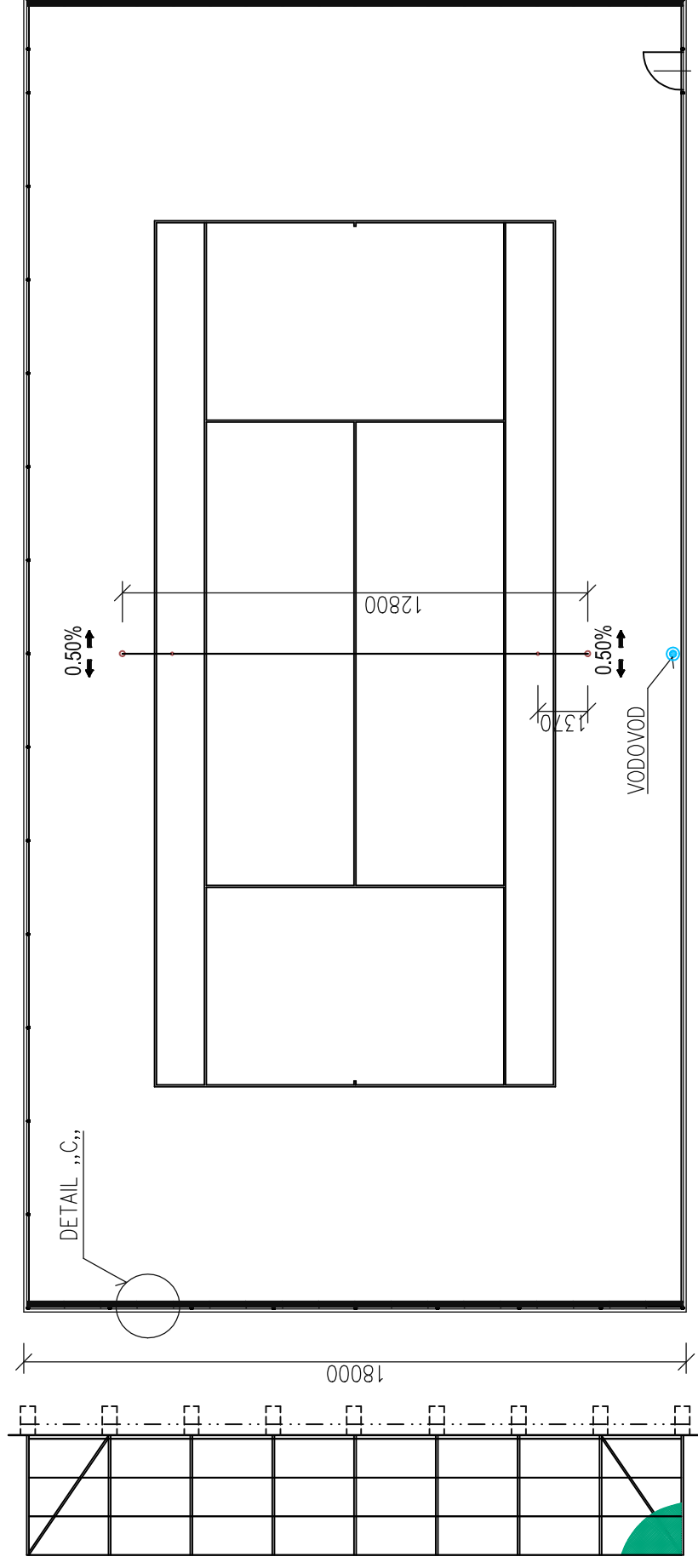
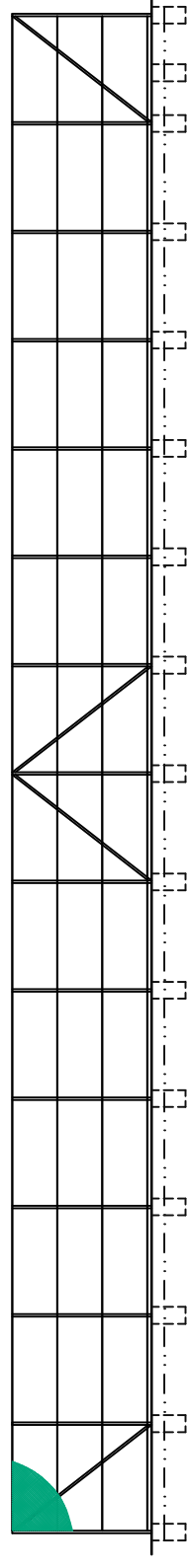
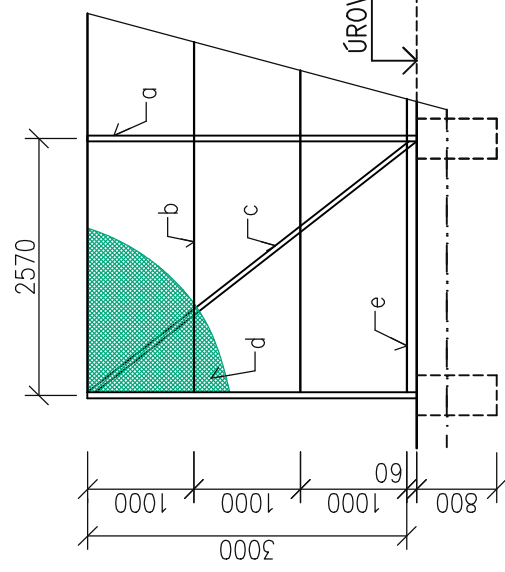


ANTUKOVÉ KURTY

PŮDORYS ANTUKOVÉHO KURTU [M 1:175]



DETAIL „A,, [M 1:75]
OPLOCENÍ HŘÍTĚ

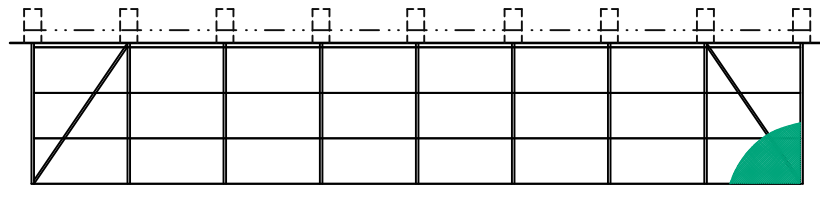


LEGENDA PRVKŮ OPLOCENÍ

- a SLOUPEK $\phi 60/2$ mm POZINK.
- b NAPINACÍ LANKA $\phi 3$ mm POZINK.
- c VZPĚRA $\phi 48/2$ mm POZINK.
- d PE SÍŤ S OKY 45/45/2 ZELENÉ
- e BETONOVÝ OBRUBNÍK

ROZMĚR BRANKY 1050x2000 mm

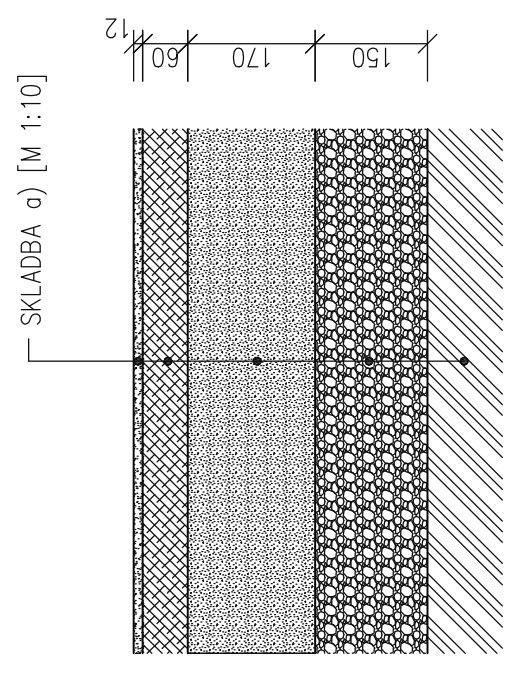
ÚROVEŇ TERÉNU



PODKLADNÍ SOUVRSTVÍ

ANTUKOVÉ KURTY

a) S PATENTNÍ DESKOU
(SMĚS ŠKVÁRY, CIHLÁŘSKÉ HLÍNY A VODY)



SKLADBA

ANTUKA

PATENTNÍ DESKA

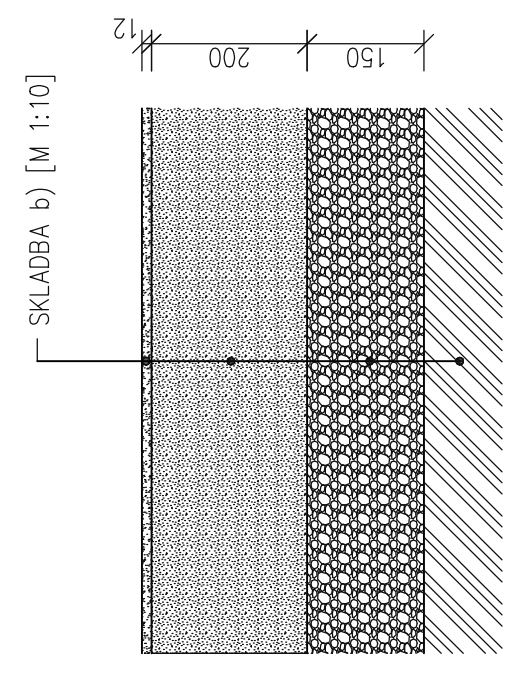
ŠKVARA ZÁKLADOVÁ

STABILIZAČNÍ VRSTVA

(NUTNO VIDĚT A POSOUDIT)

ZHUTNĚNÁ ZEMNÍ PŮDA

b) KLASICKÉ PŘEVEDENÍ



SKLADBA b) [M 1:10]

SKLADBA

ANTUKA

ŠKVARA ZÁKLADOVÁ

STABILIZAČNÍ VRSTVA

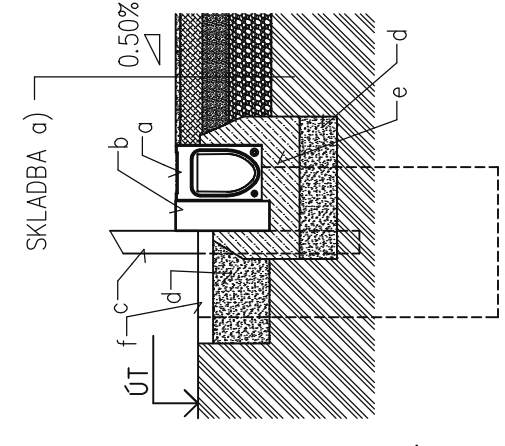
(NUTNO VIDĚT A POSOUDIT)

ZHUTNĚNÁ ZEMNÍ PŮDA

LEGENDA PRVKŮ OPLOCENÍ

- a ODVODŇOVACÍ ŽLAB
- b BETONOVÝ OBRUBNÍK 80/250 mm
- c SLOUPEK $\phi 60/2$ mm POZINK.
- d ŠTĚRKODŘŤ [FRAKCE 4/6 mm]
- e BETONOVÉ LOŽE
- f BETONOVÁ DLAŽBA 300/300/40 mm

DETAIL „C,, [M 1:20]
OBRUBNÍK + ODVODŇOVACÍ ŽLAB



DETAIL „B,, [M 1:75]
OPLOCENÍ HŘÍTĚ - VSTUP

