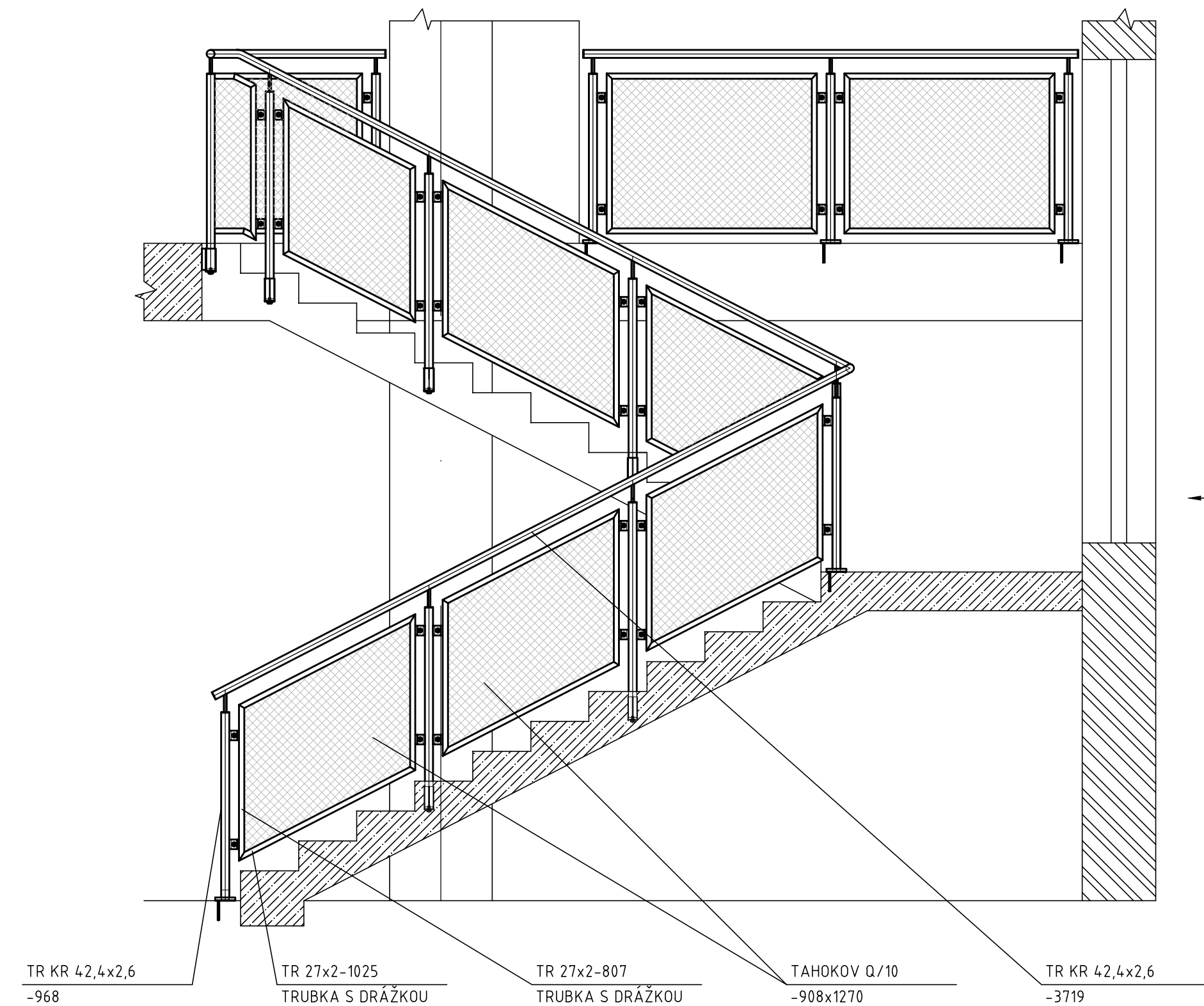


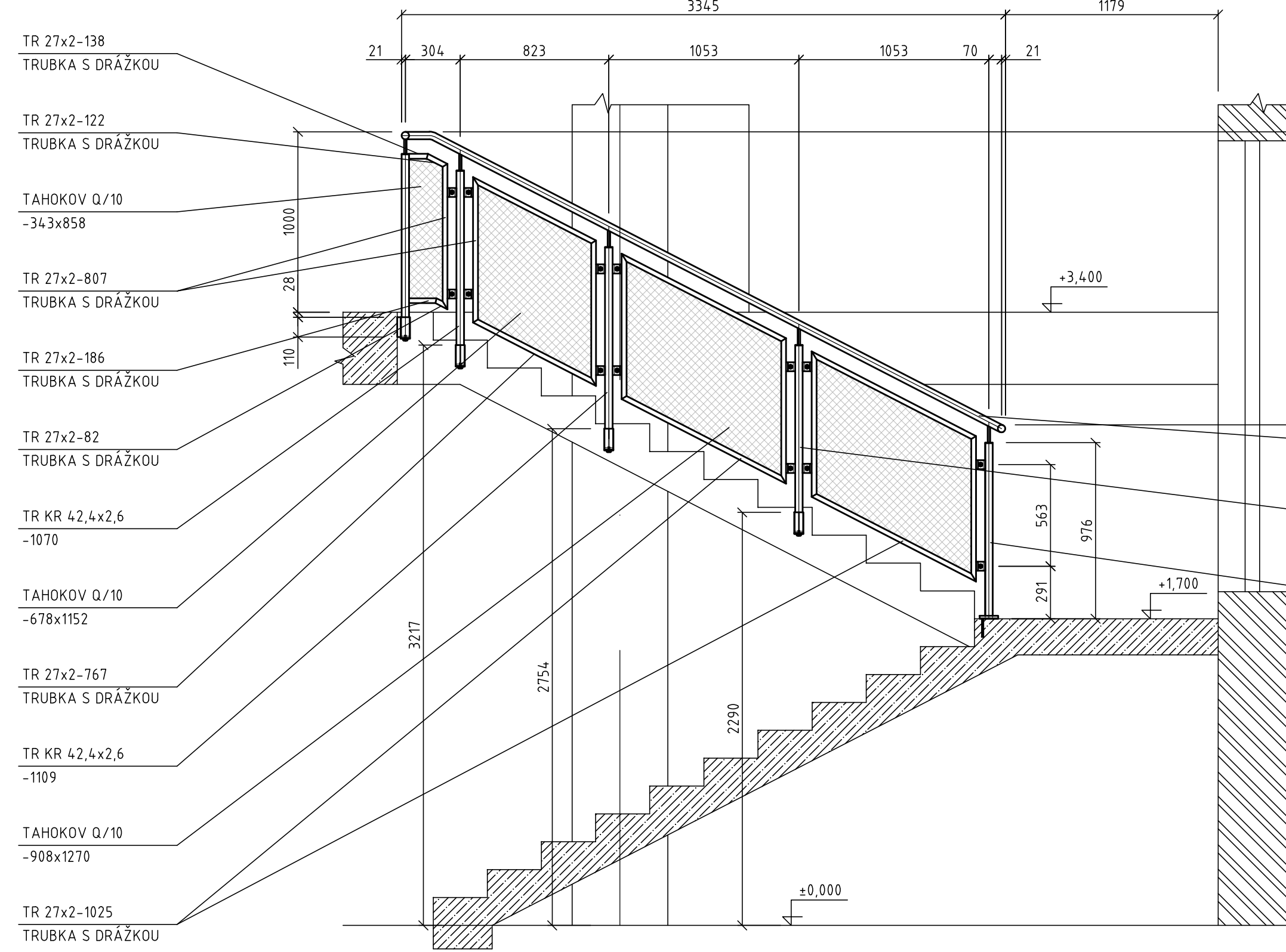
ZÁBRADLÍ VNITŘNÍHO SCHOŠIŠTĚ
M 1:25

CELKOVÝ POHLED
M 1:25

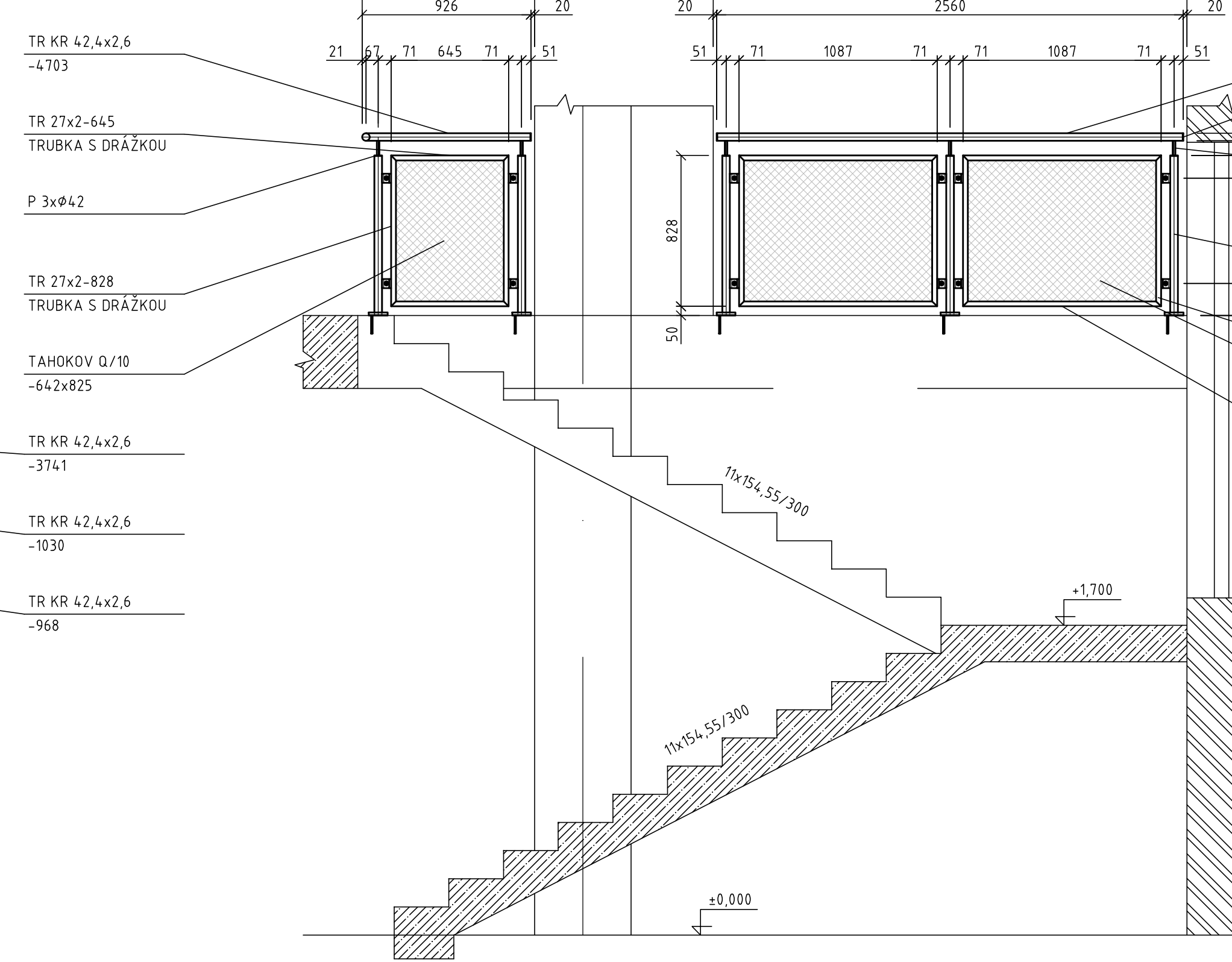


P1

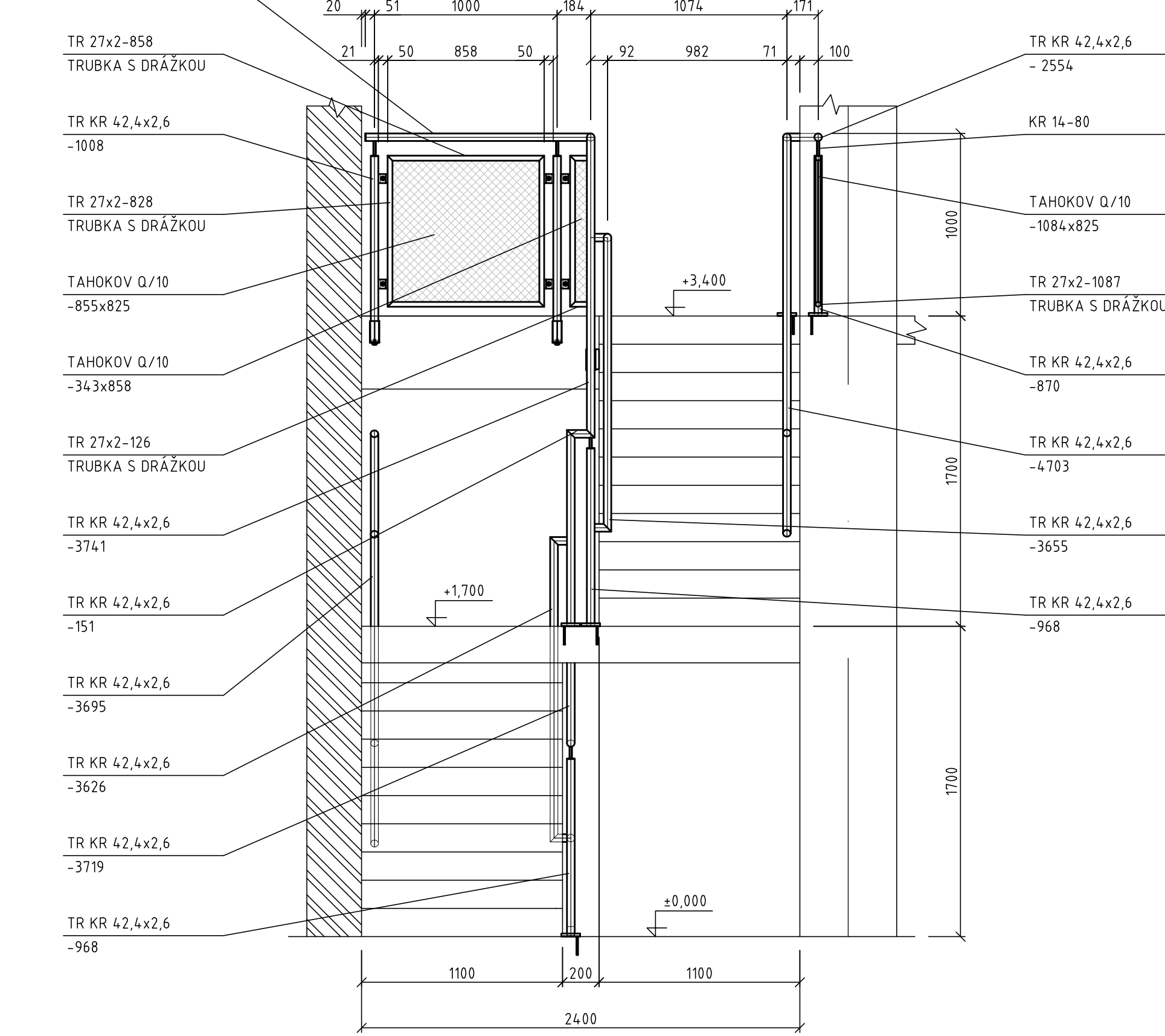
ZÁBRADLÍ MEZI PODESTOU A 2.NP
M 1:25



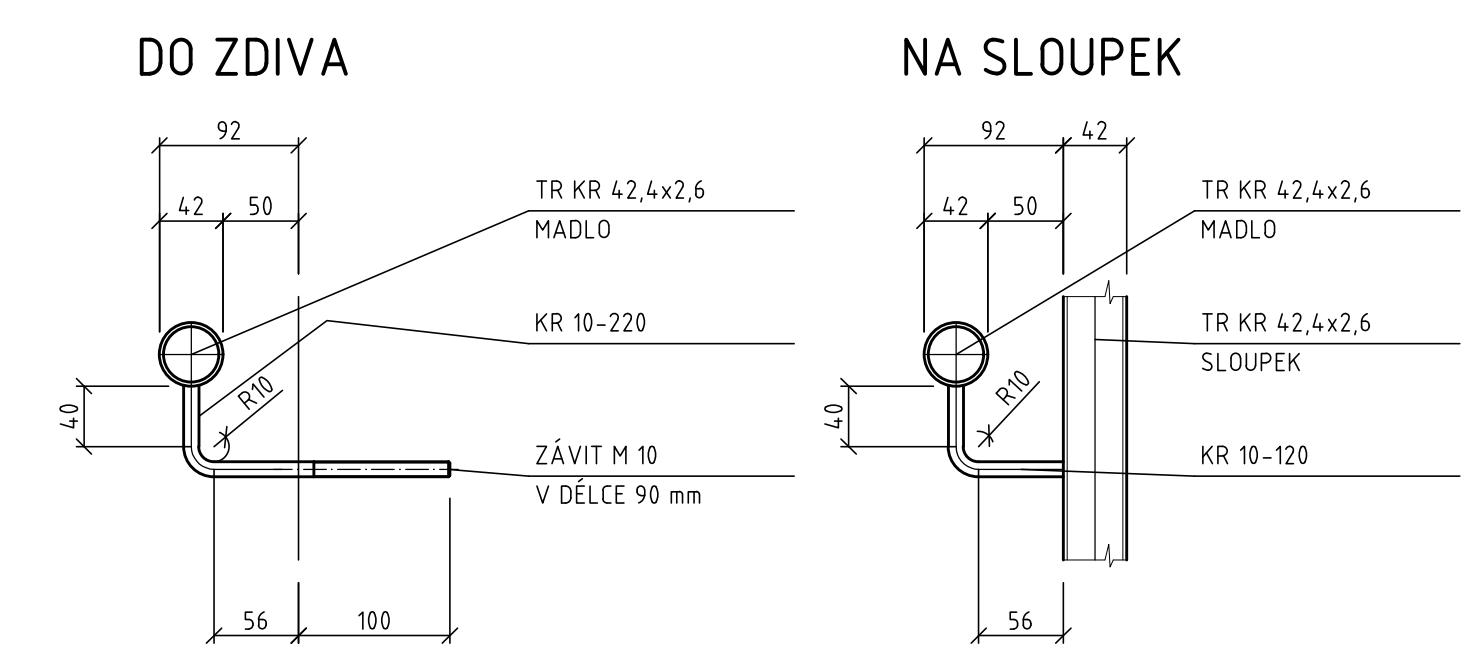
ZÁBRADLÍ VE 2.NP
M 1:25



POHLED "P1"
M 1:25



KOTVENÍ MADEL
M 1:5



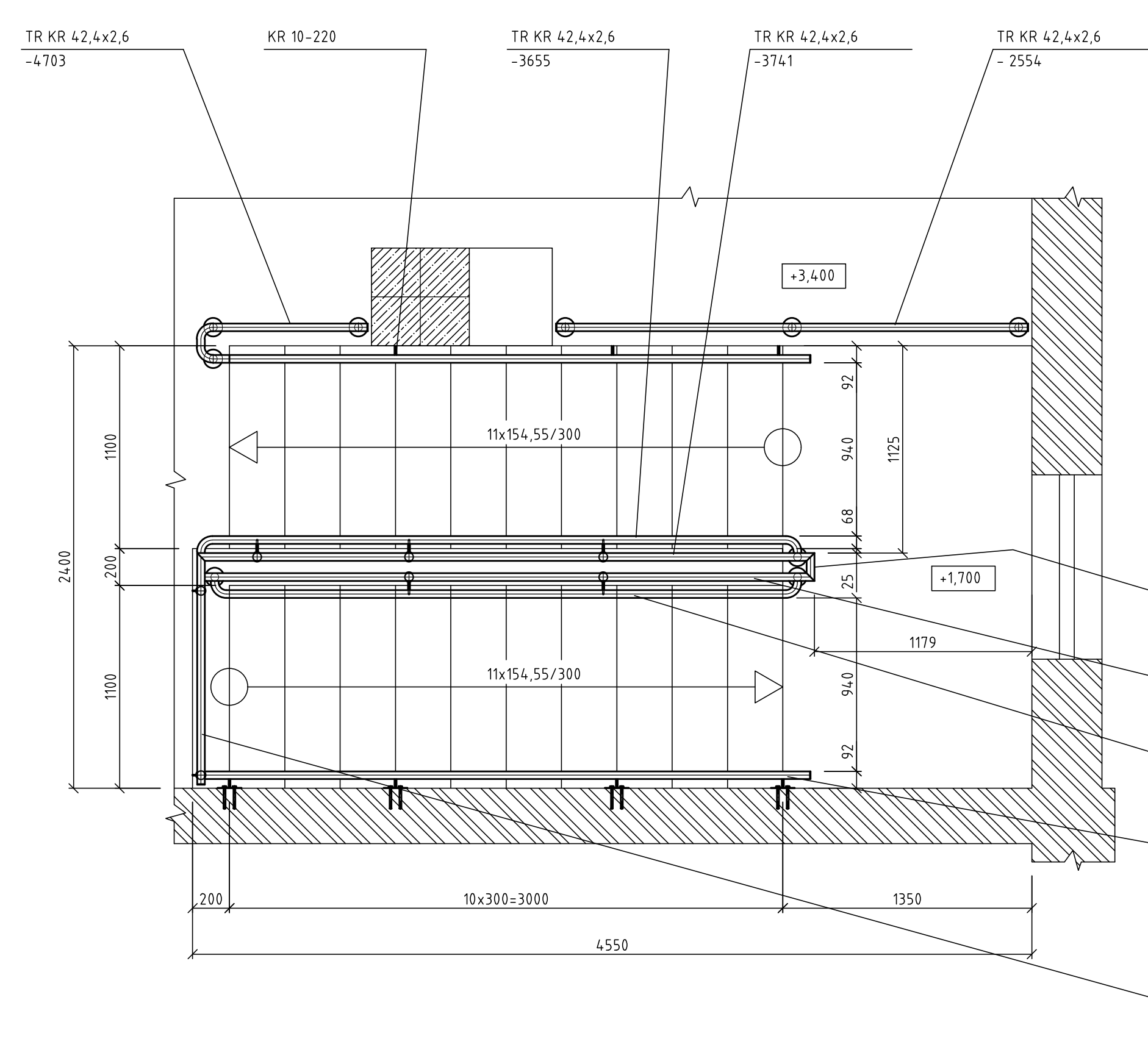
POZNÁMKA :
OCEL 235, VÝROBNÍ SKUPINA EXC 2

- SPOJOVACÍ MATERIÁL KVALITY 8.8
- NAVRŽENO DLE ČSN EN 1993-1
- TENTO VÝKRES NENAHRADZUJE VÝROBNÍ DOKUMENTACI
- DÍLENSKÁ DOKUMENTACE MUSÍ BÝT ZPRACOVÁNA NA ZÁKLADĚ SKUTEČNÝCH ROZMĚRŮ NA STAVĚ
- VŠECHNY NEZNAČENÉ SVARY PROVĚST S MAXIMÁLNÍ ÚNOSNOSTÍ SVAŘOVANÝCH PROFILŮ
- NEDILNOU SOULADNĚNÍ PROJEKTOVÉ DOKUMENTACE JE TECHNICKÁ ZPRÁVA.
- KONSTRUKCE BUDE OPATŘENA SYNTETICKÝM NÁTĚREM V CELKOVĚ TLOUŠTKE DLE VÝROBCE NÁTĚRU V ZÁVISLOSTI NA AGRESIVITĚ PROSTŘEDÍ A ŽIVOTNOSTI NÁTĚRU :
AGRESIVITA PROSTŘEDÍ : C3
ŽIVOTNOST NÁTĚRU : STŘEDNÍ (M3) - 5 - 15 LET
BAREVNÉ ŘEŠENÍ : RAL 9006
- PŘÍPRAVA PLOCHY PŘED NANEŠENÍM NÁTĚRU MUSÍ BÝT V SOULADU S ČSN EN ISO (ČÁST 1-4)

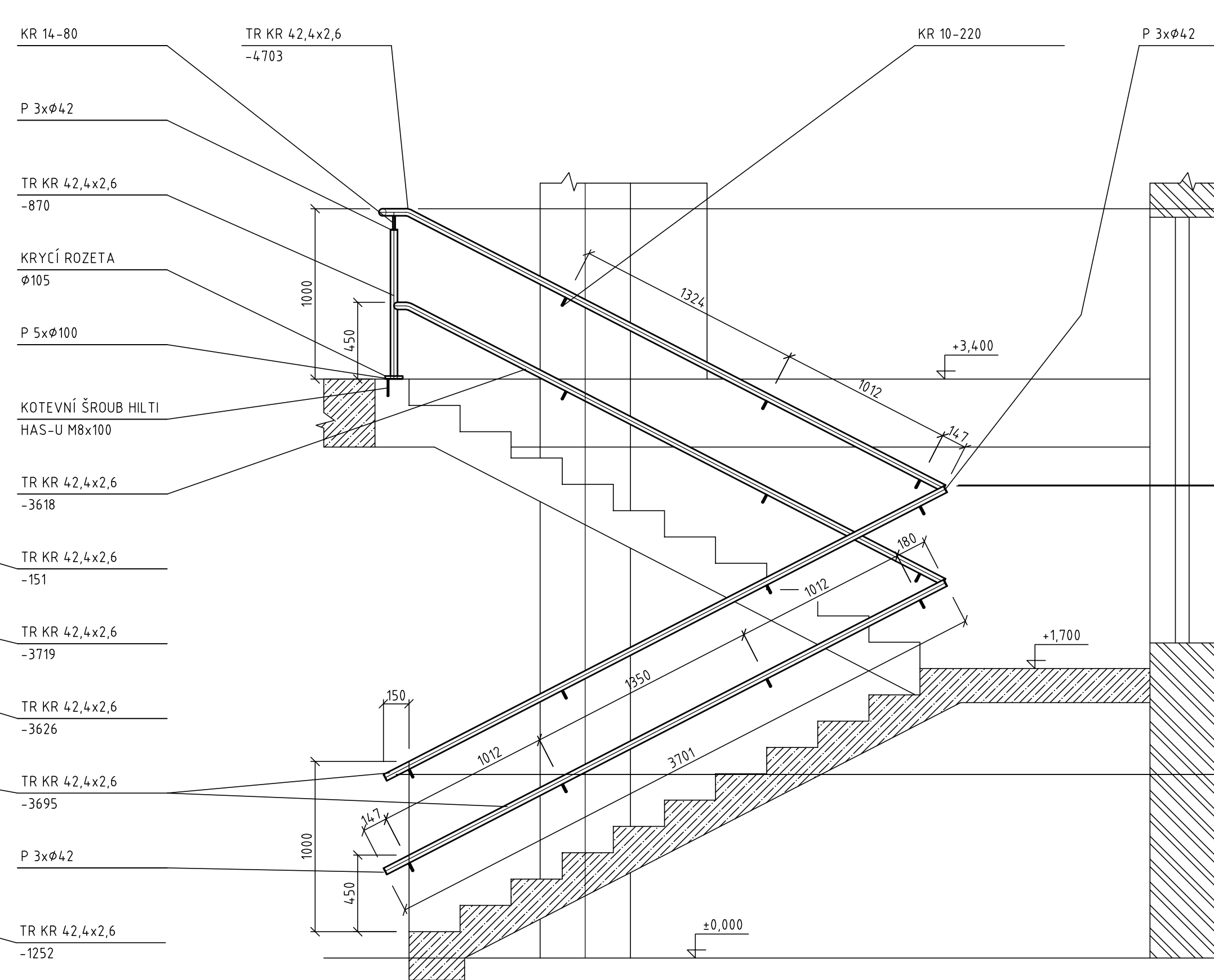
- KOTVENÍ BUDE PROVĚDENO POMOCÍ KOTVENÍCH ŠROUBŮ HLTI HAS-U
- KOTVENÍ PROVÁDĚT DLE MONTÁŽNÍCH PŘEDPISŮ HLTI
- OTVORY PRO KOTVY VRTAT MIMO VÝZTUŽ PLOCHU VÝZTUŽE OVĚŘIT DETEKTOREM FERROSCAN P5250. V PŘÍPADĚ POTŘEBY UPRAVIT VELIKOST KOTVENÍCH DESEK A ROZTĚČE PRO KOTVY.

Z 011

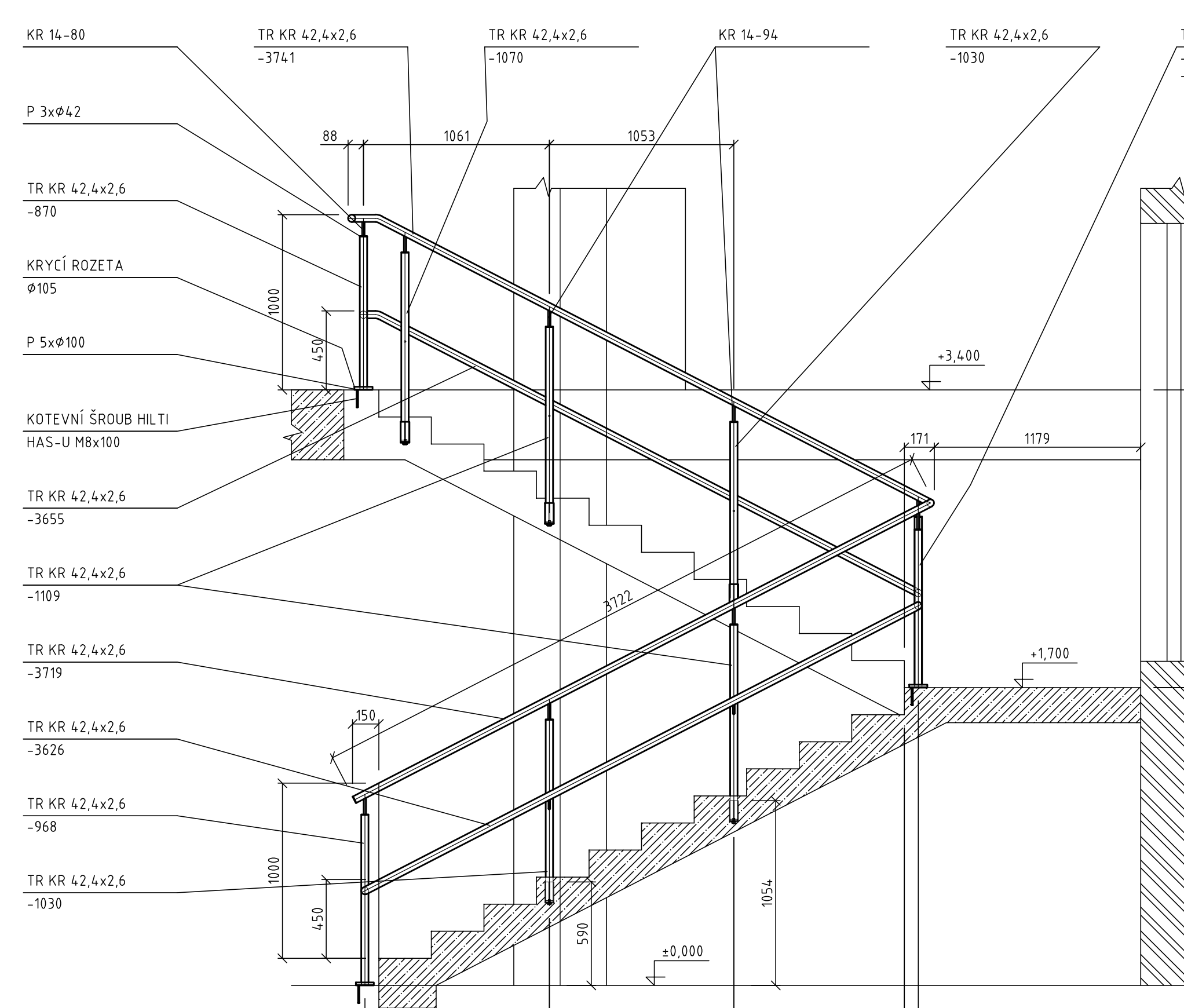
PŮDORYS
M 1:25



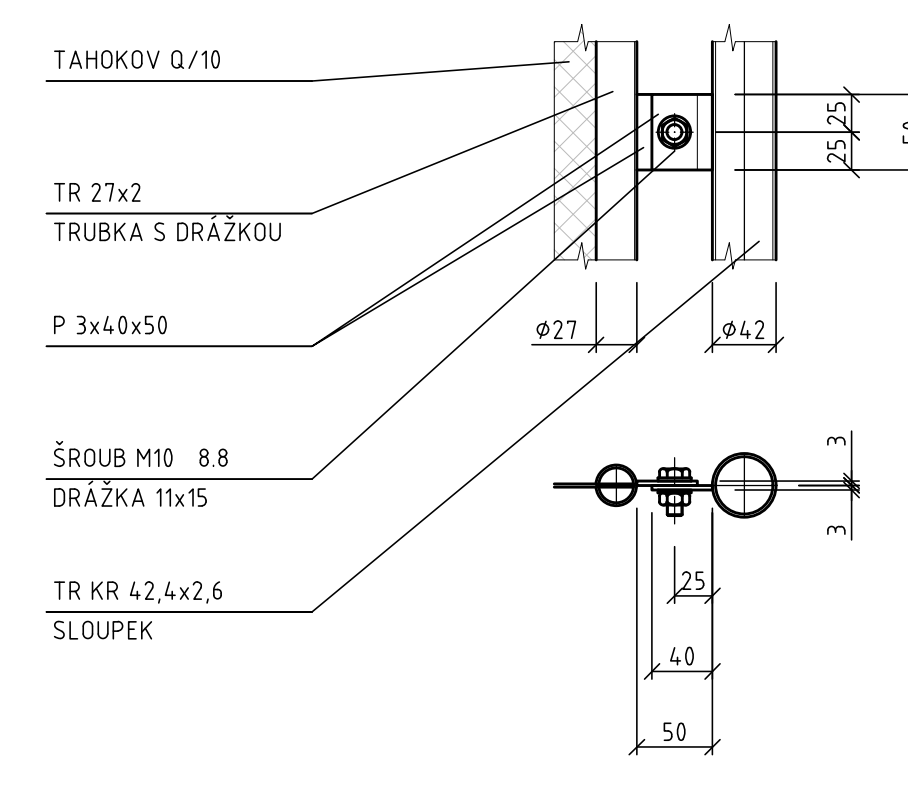
MADLA PODÉL STĚN SCHOŠIŠTĚ
M 1:25



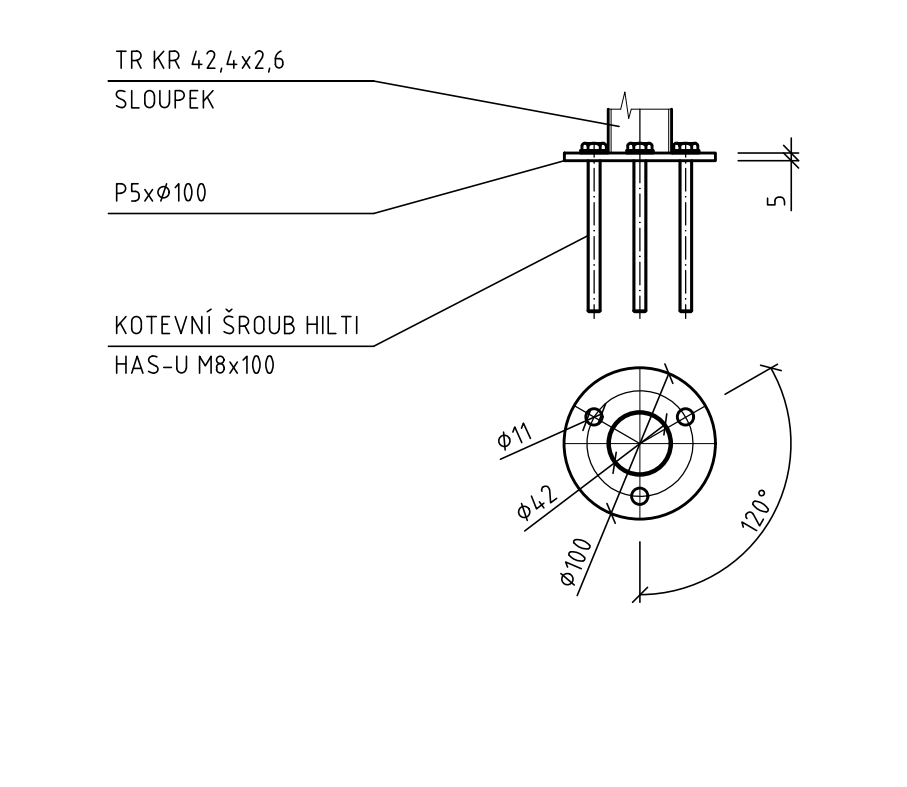
MADLA NA SLOUPCÍCH ZÁBRADLÍ
M 1:25



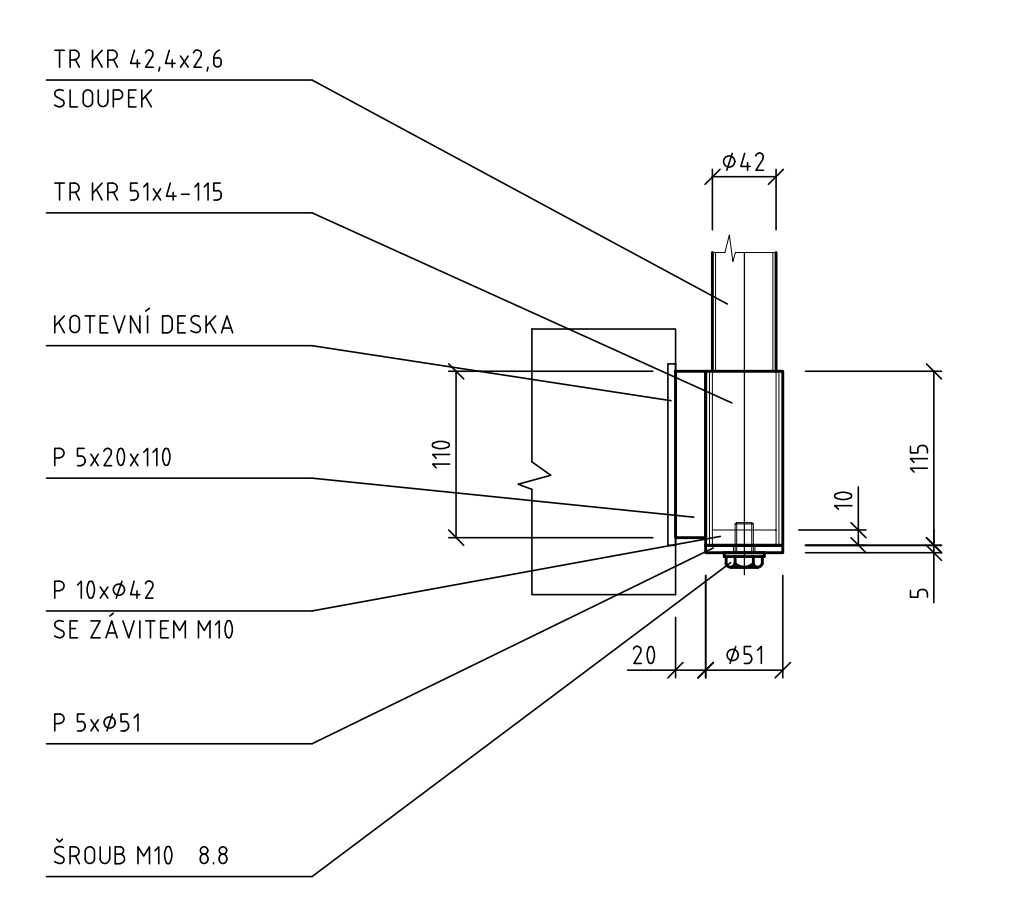
DETAIL UPEVNĚNÍ RÁMU TAHOKOVU
M 1:5



KOTVENÍ SLOUPKU DO PDLAHY
M 1:5

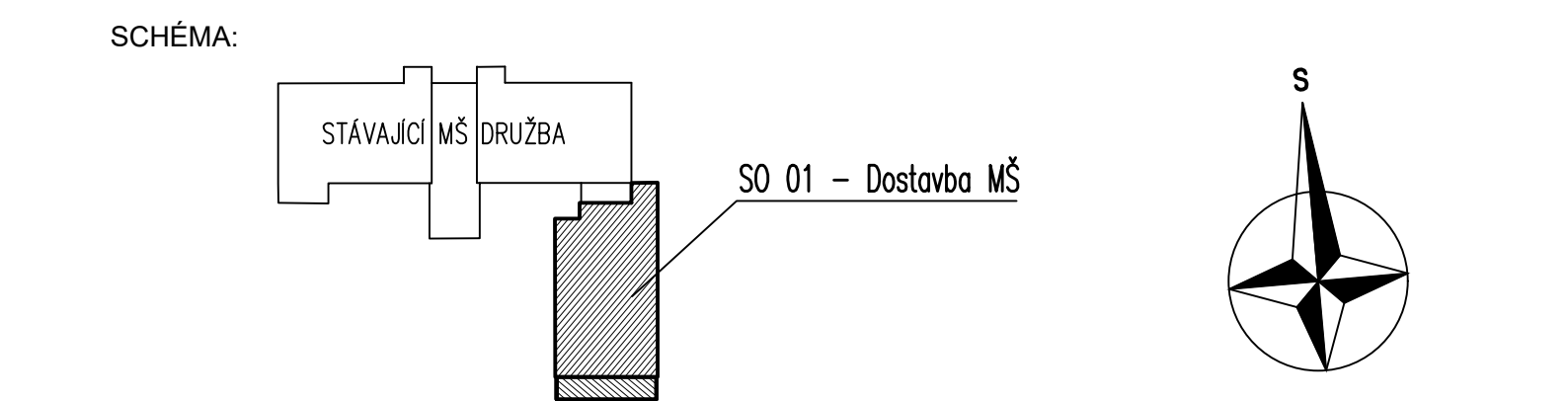


KOTVENÍ SLOUPKU K ZABUDOVANÉ KOT. DESCE
M 1:5



PROFIL MATERIÁLU	CELKEM	CELKOVÁ		Hmotnost		NÁTĚR POZN. 1		MATERIÁL
		DELKA	POCITA	kg / m ² x l	kg	m ² /m	m ²	
P 3	0,222	23,55	5,22	0,444	0,444	0,222	0,444	S235JR
P 5	0,124	4,00	4,94	0,247	0,247	0,124	0,247	S235JR
P 10	0,012	80,00	0,99	0,025	0,025	0,012	0,025	S235JR
KR 10	3,560	0,52	2,21	0,030	0,307	0,030	0,307	S235JR
KR 14	1,204	1,21	1,66	0,040	0,048	0,040	0,048	S235JR
TR 42,4x2,6	54,728	2,55	139,56	0,130	7,115	0,130	7,115	S235JR
TR 51x4	0,895	4,64	5,74	0,160	0,129	0,160	0,129	S235JR
TR 27x2 - S DRAŽKOU	35,317	1,20	42,31	0,085	3,002	0,085	3,002	S235JR
TAHOKOVÝ Q/10	9,865	3,05	30,09	0,085	3,002	0,085	3,002	POZN. 2
Přídavek - 10 %			230,510		11,116		11,116	
CELKEM ZA	1	ks	253,561	kg	11,12	m ²		
ROZĚTA Ø 105			9	ks	CELKEM			
KOTVENÍ ŠROUB HLTI HAS-U M8x100			27	ks	CELKEM			

Revize	Datum	Popis změny	Vypracoval	Kontroloval
01				
02				
03				
04				
05				
06				
07				
08				
09				
10				



INVESTOR: Město Brumov - Bylnice, H. Sýrková 942, 783 31 Brumov - Bylnice

Koordinace stavby a profesí: Ing. M. Daněk
Koordinace stavby a technologie: Ing. P. Gajdošák
Stávek: Ing. P. Gajdošák
±0,000=323,460 m n.n. Bvp (podlaha 1. NP stávající MŠ)

Hlavní projektant: Ing. M. Daněk
Vedoucí projektant: Ing. M. Daněk
Vypracoval: Ing. M. Daněk
Kontroloval: Ing. P. Vondra

stavební firma: S. projekt plus a.s.
projekční a inženýrská dílna: S. projekt plus a.s.
IČ: 250719111, IČ: 250719111
e-mail: atelier@s-projekt.cz

stavba: BRUMOV - BYLNICE, DOSTAVBA MŠ DRUŽBA
objekt: SO 01 - Dostavba MŠ
HP: Ing. arch. M. Chmelařová
číslo zakázky: 20-4621-577

profese: D.1.1 - Architektonicko-stavební řešení
ZÁBRADLÍ VNITŘNÍHO SCHOŠIŠTĚ
datum 1.vydání: 12/2020
měřítko: 1:25, 5
formát: 14 x A4
datum revize: výskok číslo:

název dle soubohu: SO 01
číslo výkresu: D.1.1
30
číslo revize: 0