



Autobusový terminál Heřmanův Městec

DODATEK Č. 3 KE SMLouvĚ O DíLO Č. MĚÚHM/11407/2021

Město Heřmanův Městec
se sídlem: Havlíčkova 801, 538 03 Heřmanův Městec
IČ: 00270041
DIČ: CZ00270041
bankovní spojení: 19-1626531/0100 (Komerční banka a.s.)
zastoupeno: Alešem Jiroutkem, starostou

Oprávněný zástupce:

- ve věcech smluvních: Ing. Aleš Jiroutek, starosta

E-mail:

Mobil:

- ve věcech smluvních: Mgr. Zuzana Dvořáková, místostarosta

E-mail:

Mobil:

- ve věcech technických: Miloš Jožák

E-mail:

Mobil:

na straně jedné jako objednatel
(dále jako „objednatel“)

a

Gardenline s.r.o.

IČO: 27263827

DIČ: CZ27263827

PLÁTCE DPH: ano

se sídlem: Litoměřice, Na Vinici 948/13, PSČ 412 01

zapsaná v obchodním rejstříku vedeném Krajským soudem v Ústí nad Labem, oddíl C, vložka 21435

bankovní spojení:

číslo účtu:

zástupce ve věcech smluvních: Ing. Miloš Náprstek, jednatel

zástupce ve věcech technických: Ing. Petr Skřivánek, výrobní ředitel

na straně druhé jako zhotovitel

(dále jako „zhotovitel“)

(objednatel a zhotovitel dále společně též jako „smluvní strany“ nebo každý samostatně též jako „smluvní strana“)

uzavřeli níže uvedeného dne, měsíce a roku, v souladu s ustanoveními § 2586 an. zákona č. 89/2012 Sb., občanského zákoníku (dále jen „občanský zákoník“) tento dodatek (dále jen „dodatek“) ke smlouvě o dílo (dále jen „smlouva“):



Článek 1 Předmět dodatku

- 1.1. Předmětem tohoto dodatku ke smlouvě je změna rozsahu prací, ceny díla a termínu dokončení na základě změnových listů, které jsou nedílnou přílohou tohoto dodatku.
- 1.2. Tímto dodatkem dochází ve smlouvě ke změně *Článku 5. Cena za dílo, platební podmínky, odstavce 5.1.*, který je nahrazen tímto zněním:
 - 5.1. *Smluvní strany se dohodly na této celkové výši ceny za dílo:*
 - a. *Cena bez DPH 91.434.330,71 Kč (slovy: devadesát jedna milionů čtyři sta třicet čtyři tisíc tři sta třicet korun českých sedmdesát jedna haléřů)*
 - b. *DPH 21 % ve výši 19.201.209,45 Kč (slovy: devatenáct milionů dvě stě jedna tisíc dvě stě devět korun českých čtyřicet pět haléřů)*
 - c. *Cena včetně DPH ve výši 110.635.540,16 Kč (slovy: jedno sto deset milionů šest set třicet pět tisíc pět set čtyřicet korun českých šestnáct haléřů)*
(dále též „Cena za provedení díla“);
- 1.3. Tímto dodatkem dochází ve smlouvě o dílo ke změně *Článku 3. Doba plnění*, odstavců 3.3 a 3.4, které jsou nahrazeny tímto zněním:
 - 3.3. *Zhotovitel se zavazuje řádně provést, ukončit a předat celé dílo bez kolaudace nejpozději do 31.3.2023 (limitní termín).*
 - 3.4. *Zhotovitel se zavazuje zajistit a předat kolaudace, příp. rozhodnutí o zkušebním provozu nejpozději do 31.3.2023 (finální limitní termín).*
- 1.4. Tímto dodatkem dochází ve smlouvě o dílo č. MĚÚHM/11407/2021 ke změně na základě dohody obou smluvních stran následujícím způsobem:
 1. *Smluvní strany se dohodly, že doposud neuhrazená cena díla (a to i z vystavených faktur), bude uhrazena zhotoviteli nejdříve ke dni předání díla (finální limitní termín), nejpozději 5 dnů ode dne předání díla.*
 2. *Tímto ujednáním dochází ke změně článku 5. Cena díla, platební podmínky, odstavec 5.6 věta první. Ostatní uvedené v odstavci 5.6. zůstává nezměněno. Dále je bodem 1.4. tohoto dodatku měněn odstavec 5.8 věta první. Ostatní uvedené v odst. 5.8. smlouvy o dílo zůstává nezměněno.*
- 1.5. Ostatní ustanovení smlouvy o dílo, které nejsou dotčeny tímto dodatkem, se nemění.

Článek 2 Závěrečná ustanovení

- 2.1. Dodatek nabývá platnosti a účinnosti dnem podpisu oběma smluvními stranami.
- 2.2. Tento dodatek je vyhotoven a podepsán v elektronickém originále, který obdrží každá smluvní strana.
- 2.3. Zhotovitel souhlasí se zveřejněním dodatku na profilu objednatele: <https://www.kdv.cz/profil.php?ic=00270041>.



-
- 2.4. Smluvní strany prohlašují, že tento dodatek uzavírají po vzájemné dohodě, na základě jejich pravé a svobodné vůle, určitě, vážně a srozumitelně a nikoliv v omylu. Smluvní strany si dodatek přečetly a s jeho obsahem souhlasí a na důkaz toho připojují své podpisy.
- 2.5. Nedílnou součástí tohoto dodatku tvoří jako přílohy tohoto dodatku:
- 1) Žádost o prodloužení termínu
 - 2) Změnové listy č. 5 až č.23
 - 3) Aktualizovaný harmonogram
- 2.6. Dodatek schválila Rada města Heřmanův Městec usnesením č. R/2022/432 ze dne 20.12.2022.

Za objednatele:

Ing. Aleš Jiroutek Digitálně podepsal
Ing. Aleš Jiroutek
Datum: 2022.12.22
11:02:17 +01'00'

Ing. Aleš Jiroutek, starosta
Město Heřmanův Městec

Za zhotovitele:

Digitálně podepsal
Ing. Miloš Náprstek
Datum: 2022.12.22
09:41:48 +01'00'

Ing. Miloš Náprstek, jednatel
Gardenline s.r.o.

ZMĚNOVÝ LIST

ZL č. 05

Název akce: Autobusový terminál Heřmanův Městec**Předmět změny: Změny oplocení v rámci SO 710**

Zhotovitel: Gardenline s.r.o.

Objednatel: Město Heřmanův Městec

Odkazy:**Výkresy:**

- Oplocení pozemků parc. č. 114 a 147/2_tvy

Projektové řešení:

V rámci projektu bylo navrženo a schváleno oplocení z tvarovek ztraceného bednění podél pozemků p.č.st. 114, 574 a p.č 147/2, 2284/3 – vše KÚ Heřmanův Městec (SO 710).

Nové řešení:

a) Na základě dohody investora a vlastníka pozemků p.č. st.574 a 2284/3 nebude provedeno oplocení z tvarovek ztraceného bednění podél plochy parkoviště p.č. st.574 a p.č 2284/3 (KÚ Heřmanův Městec), naopak bude provedeno typové oplocení z diagonálního pletiva a sloupků na stávající hranici pozemků s posunem vjezdové brány pro možnost zajetí větším vozidlem.

b) Projektová dokumentace nezohledňovala velký výškový rozdíl pozemků na obou stranách plotu podél pozemků p.č. st. 114, 147/2 a byla navržena pro výstavbu na rovném terénu. Dále nebylo projekčně řešeno provázání nové zdi se stávající, u zazdění prostoru původní brány nebyla navrženo sjednocení povrchové úpravy s okolním zdivem. Nebyla uvedena specifikace ocelových výztuží a do výkazu výměr nebyly zahrnuté ocelové výztuže a náklady na přemístění stávající brány do nového vjezdu. V souvislosti s uvedeným bylo nutné změnit projektový návrh základů a zdi, doplnit chybějící položky a upravit výkaz výměr na skutečnost dle nového návrhu. Změny se týkají základové části zdi, přemístění brány, ocelových výztuží, chemických kotev, povrchové úpravy v prostoru zazdění původní brány. V souvislosti s řešením výškového rozdílu pozemků došlo i k úpravě vjezdu a doplnění jednoho odvodňovacího žlabu včetně potrubí napojeného na kanalizaci v budované komunikaci.

Důvod změny:

a) Požadavek investora po dohodě s vlastníkem pozemků st. 574, 2284/83

b) nesrovnalosti projektu proti skutečnosti, změny v konfiguraci pozemku

Stanovisko zhotovitele stavby

.....
Ing. Miloš Náprstek
Gardenline s.r.o.

Stanovisko autorského dozoru projektanta:

Souhlasím s výše uvedeným popisem. S navrhovaným řešením souhlasím

.....
Ing. Petr Burda
PRODIN s.r.o.

Stanovisko TDS:

S navrženým řešením a přiloženým soupisem prací včetně výkazu výměr souhlasím.

.....
Ing. Jiří Pílský
INGENIRING KRKONOŠE a.s.

Stanovisko objednatele stavby:

Souhlasím s navrženým řešením. Zhotovitel ocení zpracovaný soupis stavebních prací včetně výkazu výměr v souladu se SOD č. MěÚHM/11407/2021 čl. 5.15 a násl.

.....
Miloš Jožák vedoucí správy majetku

Poznámky:

KRYCÍ LIST SOUPISU PRACÍ

Stavba:

Autobusový terminál Heřmanův Městec

Objekt:

ZL5 - stěna

KSO:

Místo:

Zadávatel:

Zhotovitel:

Projektant:

Zpracovatel:

Poznámka:

CC-CZ:

Datum:

24. 2. 2022

IČ:

DIČ:

IČ:

0

DIČ:

0

IČ:

DIČ:

IČ:

DIČ:

Cena bez DPH

243 181,98

	Základ daně	Sazba daně	Výše daně
DPH základní	243 181,98	21,00%	51 068,22
DPH snížená	0,00	15,00%	0,00

Cena s DPH

v CZK

294 250,20

Pro

Zpracovatel

Datum a podpis:

Razítko

Datum a podpis:

Razítko

Objednavatel

Zhotovitel

REKAPITULACE ČLENĚNÍ SOUPISU PRACÍ

Stavba:

Autobusový terminál Heřmanův Městec

Objekt:

ZL5 - stěna

Místo:

Datum: 24. 2. 2022

Zadávatel:

Projektant:

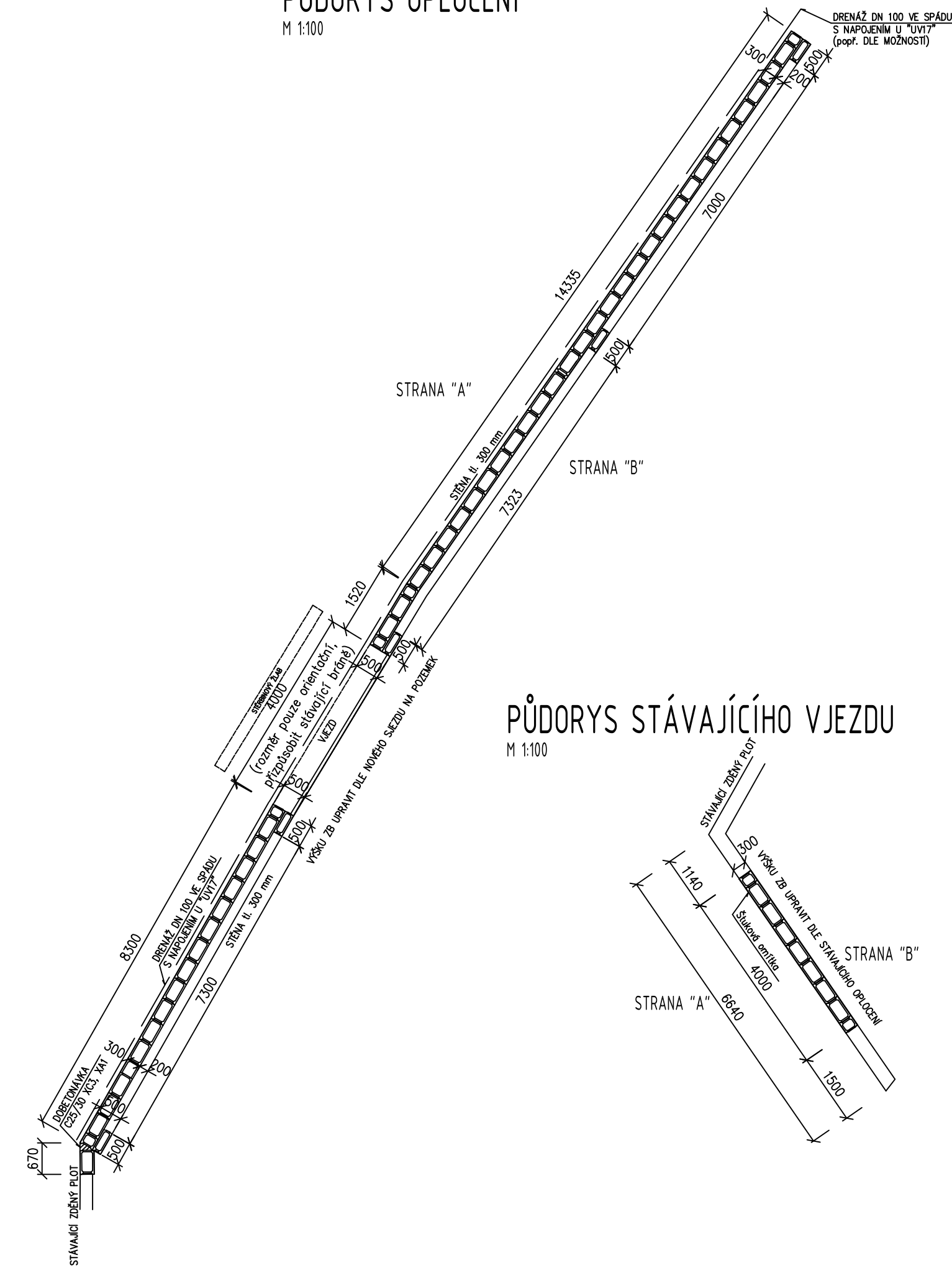
Zhotovitel:

Zpracovatel:

Kód dílu - Popis	Cena celkem [CZK]
Náklady ze soupisu prací	243 181,98
1 - Zemní práce – odvodnění vjezdu u č.p. 242	26 400,32
D1 - Zemní práce – založení oplocení	-39 014,33
2 - Zakládání	-85 180,41
3 - Svislé a kompletní konstrukce	72 949,41
8 - Trubní vedení – odvodnění vjezdu u č.p. 242	34 808,40
9 - Ostatní konstrukce a práce, bourání	121 213,00
D2 -	76 725,00
D3 - Ostatní konstrukce a práce, bourání – odvodnění vjezdu u č.p. 242	7 276,00
998 - Přesun hmot	-25 543,58
D2 -	0,00
711 - Izolace proti vodě, vlhkosti a plynům	40 738,26
767 - Konstrukce zámečnické	89 534,91

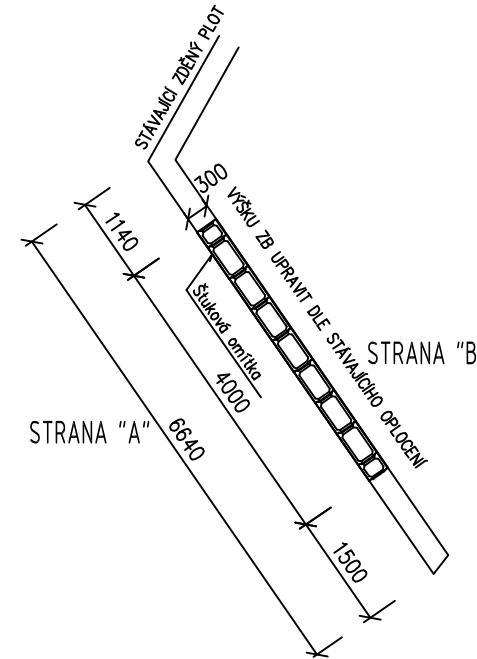
PŮDORYS OPLOČENÍ

M 1:100



PŮDORYS STÁVAJÍCÍHO VJEZDU

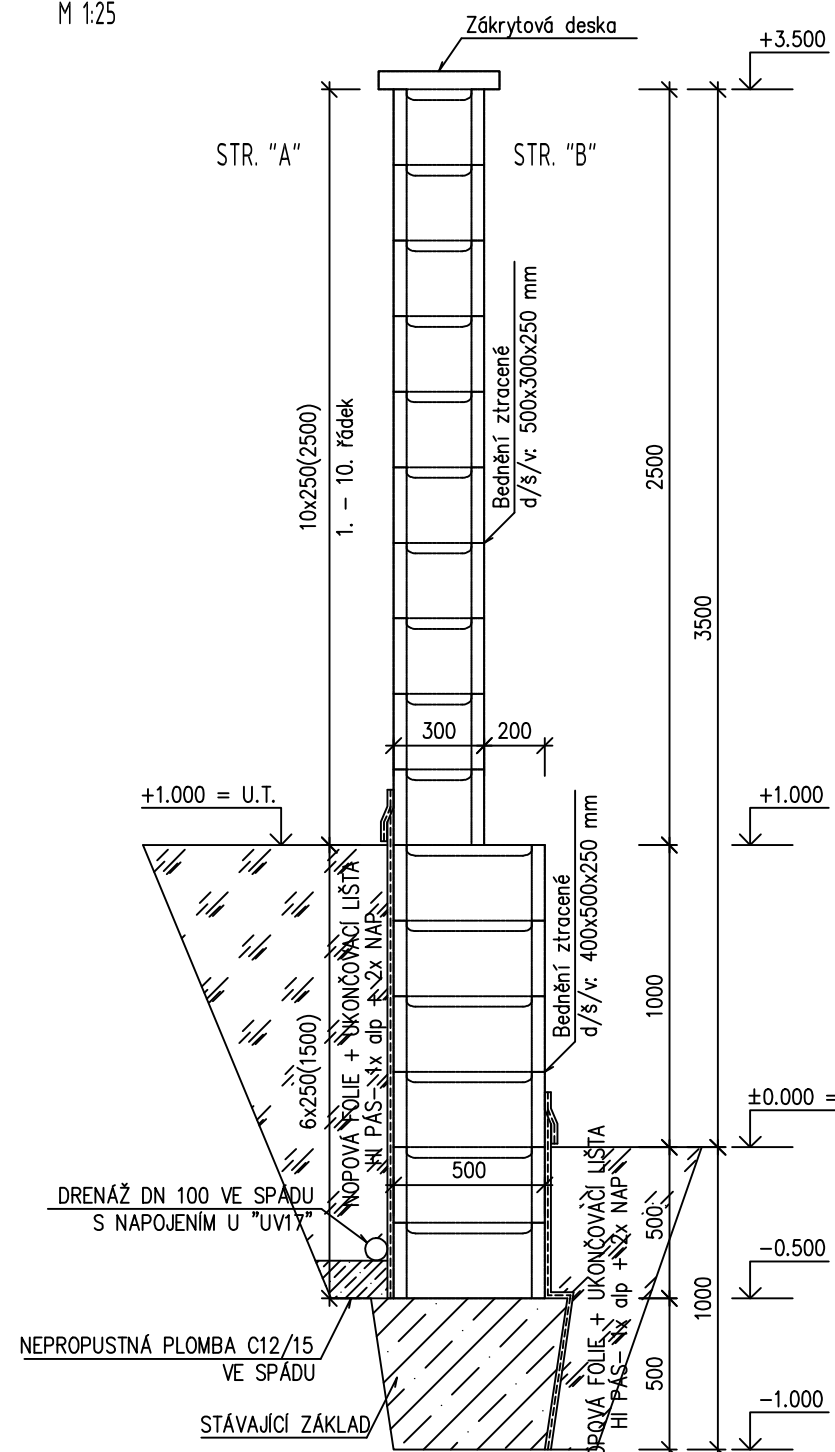
M 1:100



OPLOČENÍ

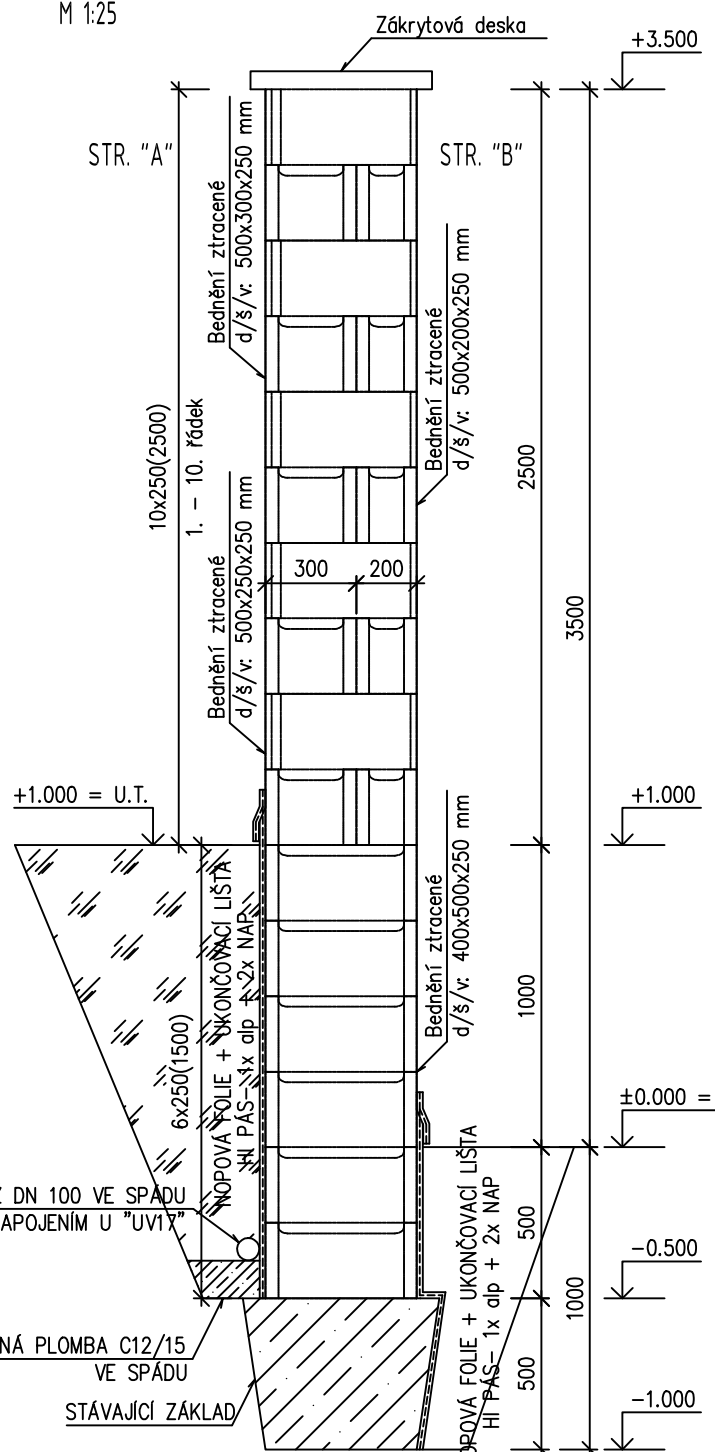
ŘEZ STĚNOU - TVAR

M 1:25



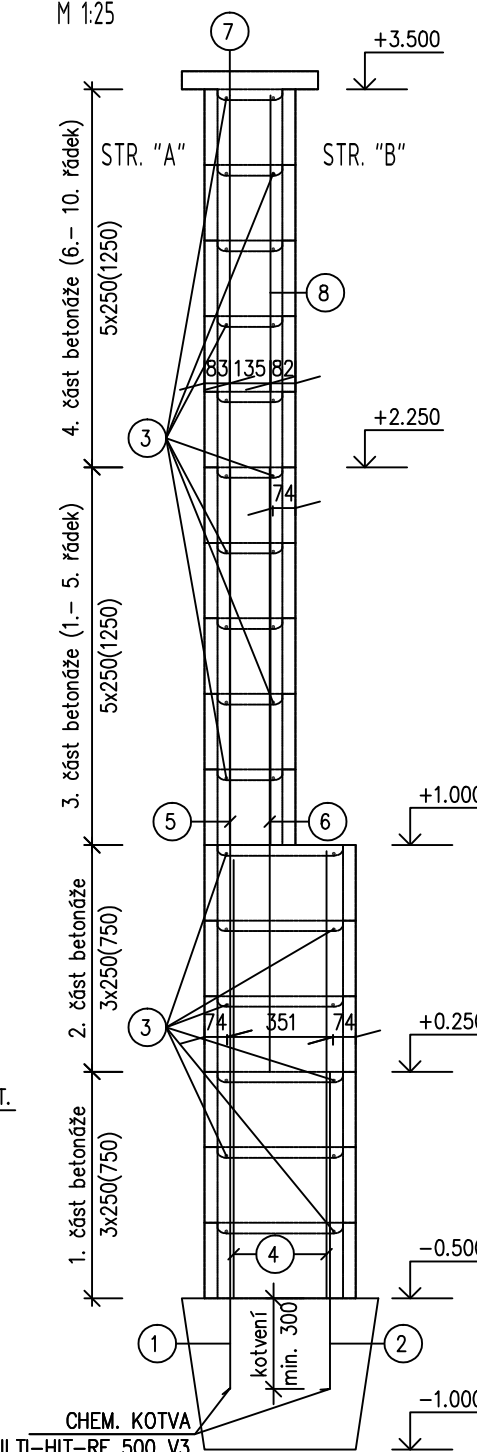
ŘEZ SLOUPEM - TVAR

M 1:25



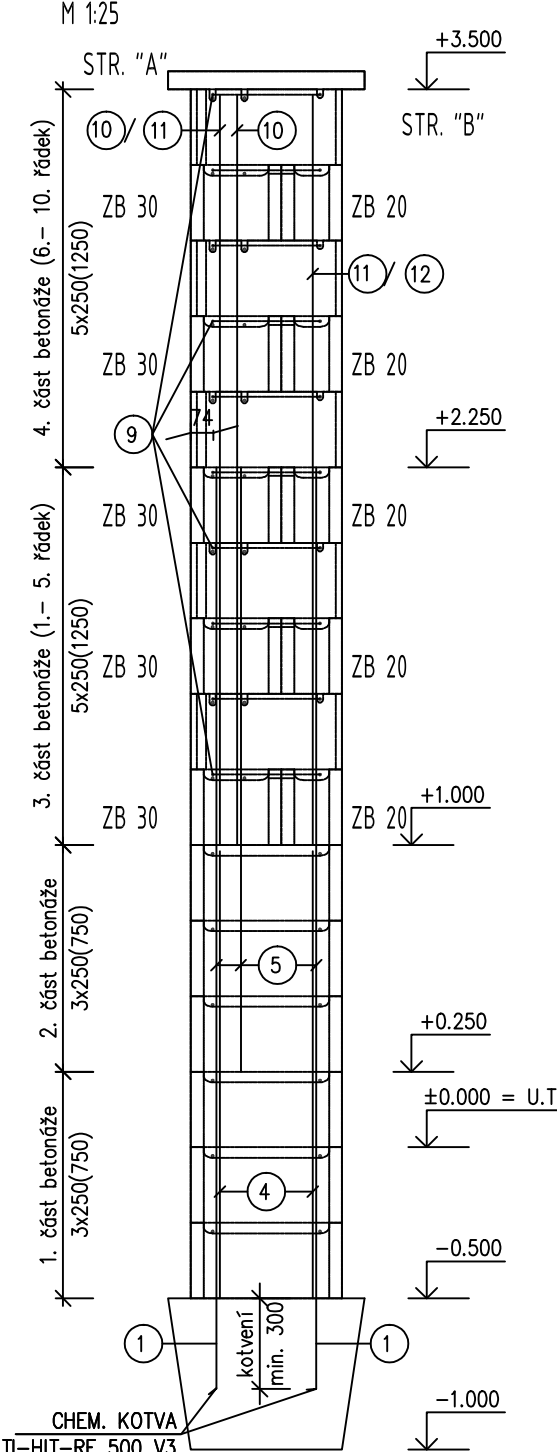
ŘEZ STĚNOU - VÝZTUŽ

M 1:25



ŘEZ SLOUPEM - VÝZTUŽ

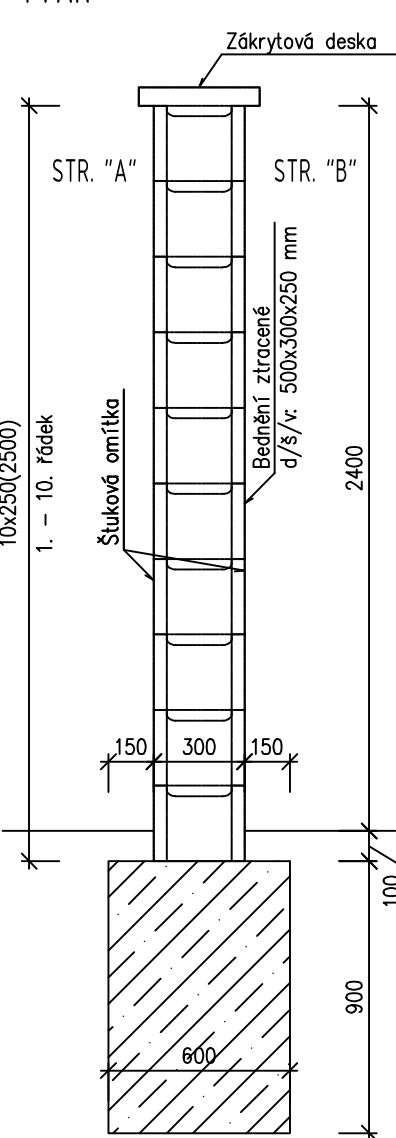
M 1:25



ZAŽDĚNÍ STÁVAJÍCÍHO VJEZDU

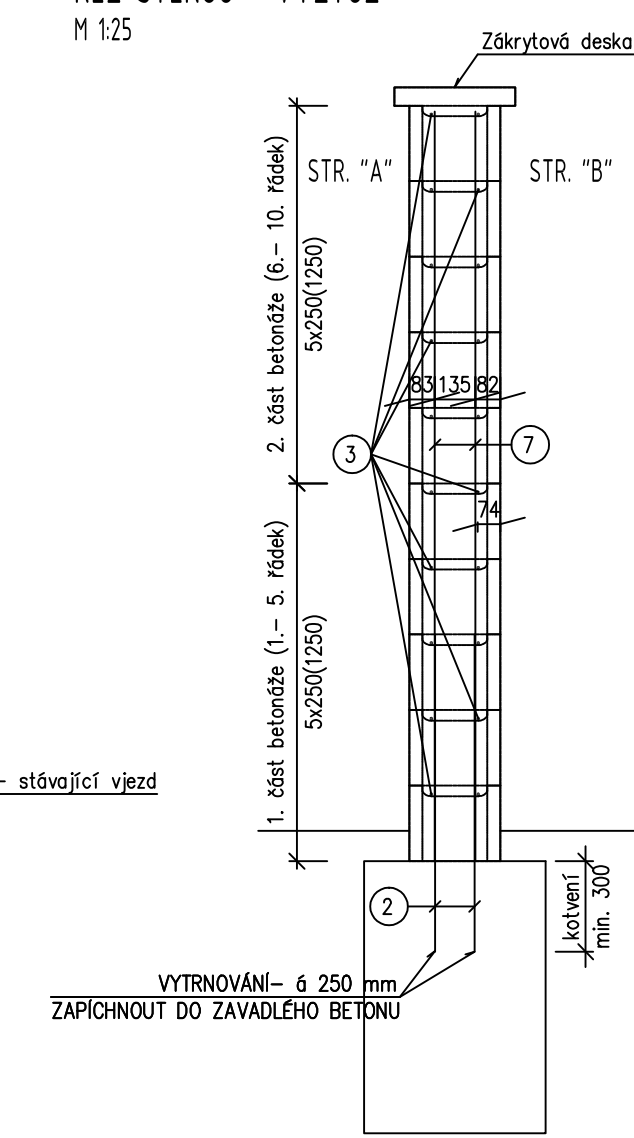
ŘEZ STĚNOU - TVAR

M 1:25



ŘEZ STĚNOU - VÝZTUŽ

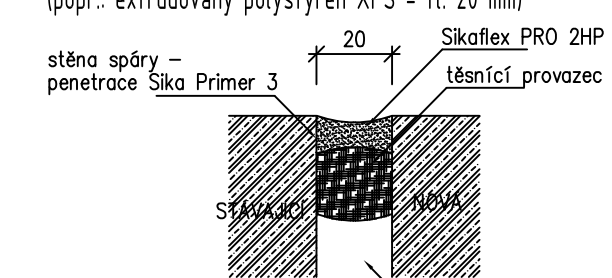
M 1:25



Číslo	Popis	hm.
1	4 Ø R 12 / m / 1050 - 153 KS	1050
2	4 Ø R 10 / m / 1050 - 165 KS	1050
3	1 Ø R 8 / 960000 - 1 KS	b.m.
4	4 Ø R 12 / m / 1480 - 282 KS	1480
5	4 Ø R 12 / m / 2000 - 115 KS	2000
6	4 Ø R 10 / m / 2000 - 91 KS	2000
7	4 Ø R 10 / m / 2480 - 123 KS	2480
8	4 Ø R 8 / m / 2480 - 91 KS	2480
9	1 Ø R 14 / 2480 - 12 KS	2480
10	1 Ø R 16 / 2480 - 16 KS	2480
11	1 Ø R 12 / 2480 - 2 KS	2480
12	1 Ø R 10 / 1000 - 68 KS	1000
13	1 Ø R 10 / 1000 - 68 KS	1000

DETAIL TĚSNĚNÍ DILATAČNÍ SPÁRY

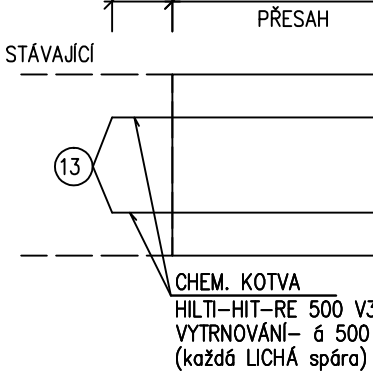
PU tmel Sikaflex PRO ZHP (popř.: extrudovaný polystyren XPS - tl. 20 mm)



C25/30	Ø8	Ø10	Ø12	Ø14	Ø16	Ø18	Ø20
PŘESAHOVÁ DÉLKA	390	490	590	690	780	880	980
KOTEVNÍ DÉLKA	280	350	420	490	560	630	700

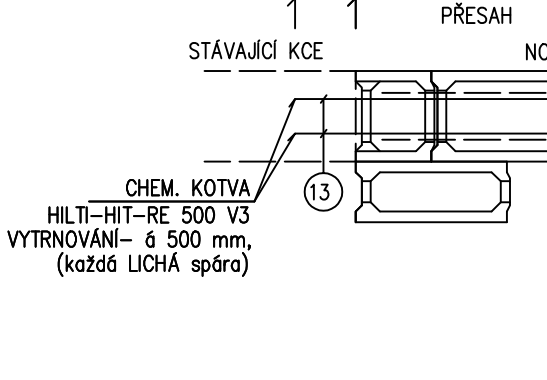
VYTRNOVÁNÍ - STÁVAJÍCÍ / NOVÝ ZÁKLAD

M 1:25



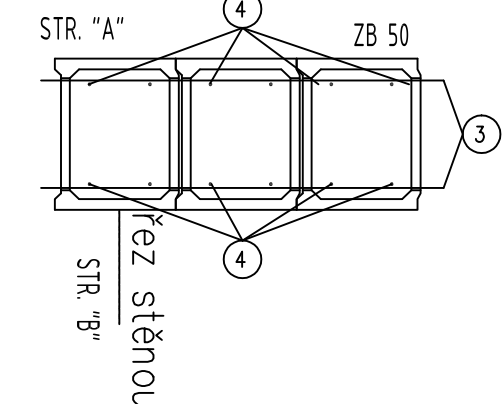
VYTRNOVÁNÍ - STÁVAJÍCÍ / NOVÁ STĚNA

M 1:25



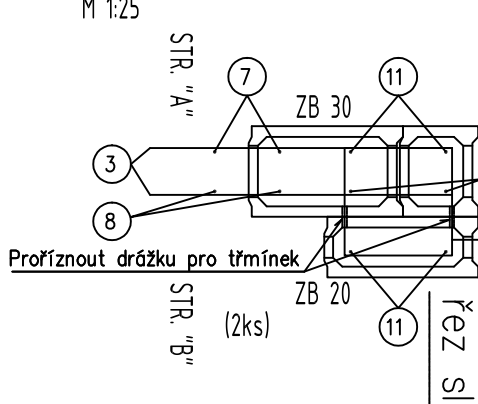
PŮDORYS STĚNY Hl. 500mm (28,2 bm)

M 1:25



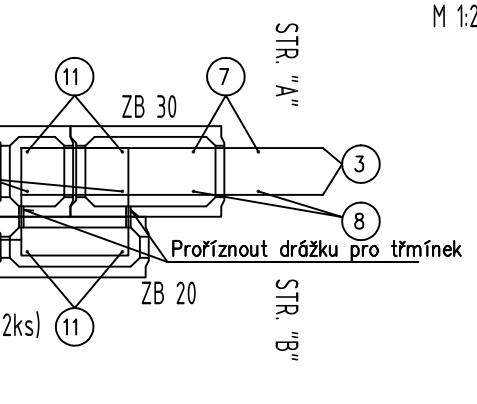
PŮDORYS KONCOVÉHO SLOUPU - liché řádky

M 1:25



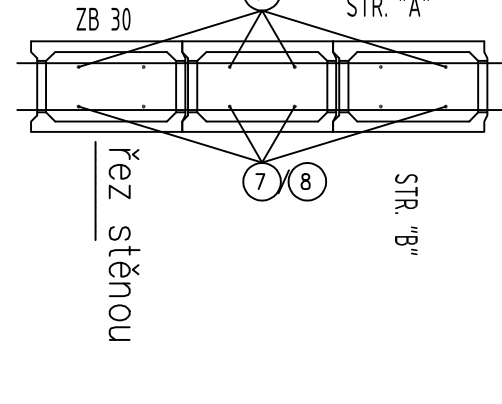
PŮDORYS PRŮBĚŽNÉHO SLOUPU - liché řádky

M 1:25



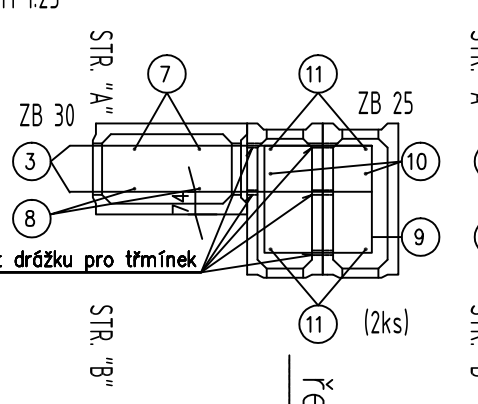
PŮDORYS STĚNY Hl. 300mm (24,2 bm)

M 1:25



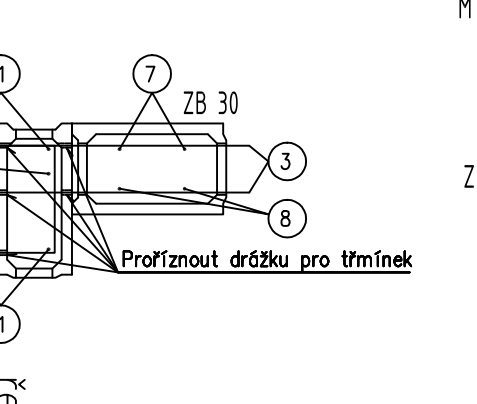
PŮDORYS KONCOVÉHO SLOUPU - sudé řádky

M 1:25



PŮDORYS PRŮBĚŽNÉHO SLOUPU - sudé řádky

M 1:25



Generální projektant:



Zpracovatel dílčí části dokumentace: Souřadnicový systém S-JTSK, Výškový systém Bpv

Vypracoval:	Zodp. projektant:	Kontroloval:
Kamil Dušek	Ing. Tomáš Král	
Kraj:	Traťový úsek/Obec:	
Pardubický kraj	Heřmanův Městec-Kostelec u H.M.	
Investor:	Město Heřmanův Městec, náměstí Míru 4	

Formát:	1050x420
Datum:	08/2022
Účel:	RDS
Č. zakázky:	3110/18/125
Změna:	Č. kopie
Měřítko:	1:50
Obsah výkresu:	Část dokumentace Č. výkresu
Oplocení pozemků parc. č. 114 a 147/2_tvy	
D.1.16	

- POZNÁMKY:**
- BETON ČSN EN 206+A1 a ČSN P 73 2404
 - C25/30 XC3, XA1
 - OCEL - B500B
 - ZÁMKY TRMÍNKŮ PRAVIDELNĚ VYSTŘÍDAT
 - KRYTÍ - KRAJNÍ VÝZTUŽ - 70mm
 - PŘESAŘ VÝZTUŽE - min. 50 Ø
 - DODRŽOVAT ČÁSTI BETONÁŽÍ Vč. STYKOVÁNÍ VÝZTUŽE
 - Z DŮVODU ODLIŠNÉ DÉLKY ZB NUTNO DBÁT NA SPRÁVNÉ PROVÁZÁNÍ (OSOZENÍ VÝZTUŽE)
 - POSTUPY PRÁČÍ (TECHNOLOGICKÉ POSTUPY) DLE VÝROBCŮ STAVEBNÍCH MATERIÁLŮ
 - PŘEDPOKLADEM JE, ŽE STAVEBNÍ PRÁCE BUDOU PROVÁDĚT OSOBY ODBORNĚ ZPŮSOBILÉ
 - POUŽIT ZTRATNĚ BEDNĚNÍ - ZB20; ZB25; ZB30; ZB50
 - ŠÍŘKU NOVÉHO VJEZDU PŘÍZPŮSOBIT STÁVAJÍCÍ BRÁNĚ
 - DO ZB OSADIT CHRÁNIČKU (KOPOFLEX DN 40) PRO EL. ZÁMEK A POHONY VJEZDOVÝCH VRAT

ZMĚNOVÝ LIST

ZL č. 06

Název akce: Autobusový terminál Heřmanův Městec

Předmět změny: Změna parkovacích sloupků – SO 100 (NV)

Zhotovitel: Gardenline s.r.o.

Objednatel: Město Heřmanův Městec

Odkazy:

Výkresy:

- Situace SO 100 (sloupky)

Projektové řešení:

V rámci projektu bylo navrženo osazení parkovacích sloupků bez reflexních prvků.

Nové řešení:

Na základě dodatečného projednání s DI PČR budou osazeny parkovací sloupky s reflexními prvky. Počet sloupků bude adekvátně snížen, tak aby nedošlo k rozpočtovému navýšení díla.

Důvod změny:

Dodatečné projednání s DI PČR.

Stanovisko zhotovitele stavby

.....
Ing. Miloš Náprstek
Gardenline s.r.o.
.....

Stanovisko autorského dozoru projektanta:

Souhlasím s výše uvedeným popisem. S navrhovaným řešením souhlasím

.....
Ing. Petr Burda
PRODIN s.r.o.

Stanovisko TDS:

S navrženým řešením a přiloženým soupisem prací včetně výkazu výměr souhlasím.

.....
Ing. Jiří Pilský
INGENIRING KRKONOŠE a.s.

Stanovisko objednatele stavby:

Souhlasím s navrženým řešením. Zhotovitel ocení zpracovaný soupis stavebních prací včetně výkazu výměr v souladu se SOD č. MěÚHM/11407/2021 čl. 5.15 a násl.

.....
Miloš Jožák vedoucí správy majetku

Poznámky:

KRYCÍ LIST SOUPISU PRACÍ

Stavba:

Autobusový terminál Hermanův městeček

Objekt:

1 - sloupky

KSO:

Místo:

Zadavatel:

Zhotovitel:

Projektant:

Zpracovatel:

Poznámka:

CC-CZ: Datum: 23. 8. 2022

IČ: DIČ:

IČ: 0
DIČ: 0

IČ: DIČ:

IČ: DIČ:

Cena bez DPH

-517,00

Základ daně

-517,00

Sazba daně

21,00%

Výše daně

-108,57

DPH základní
snížená

0,00

15,00%

0,00

Cena s DPH

v CZK

-625,57

Projektant



Zpracovatel

Datum a podpis:

Razítko

Datum a podpis:

Razítko

Objednavatel



Zhotovitel

Datum a podpis:

Razítko

Datum a podpis:

Razítko



REKAPITULACE ČLENĚNÍ SOUPISU PRACÍ

Stavba:

Autobusový terminál Hermanův městeček

Objekt:

1 - sloupky

Místo:

Datum: 23. 8. 2022

Zadavatel:

Projektant:

Zhotovitel:

Zpracovatel:

Kód dílu - Popis

Cena celkem [CZK]

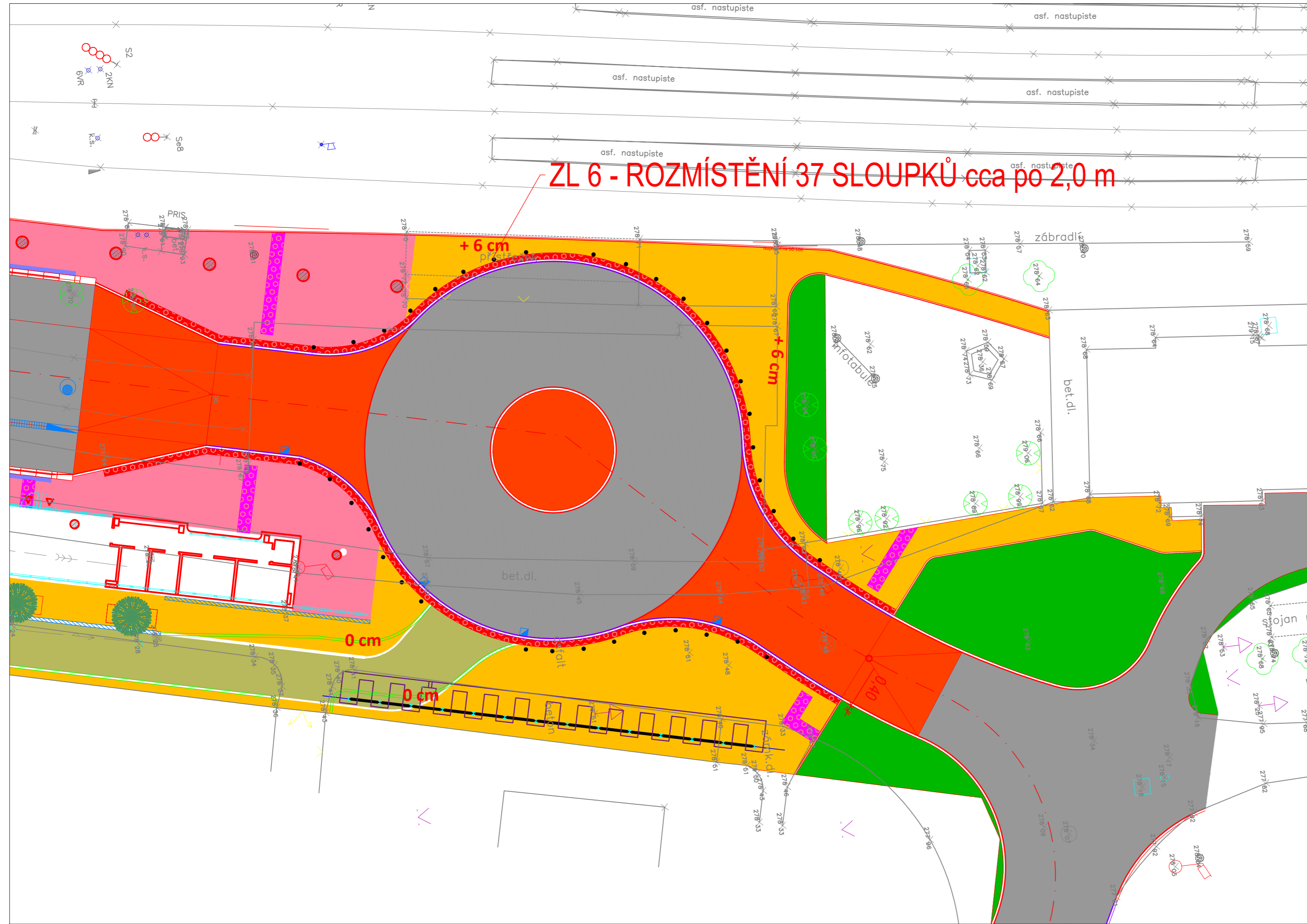
Náklady ze soupisu prací

HSV - Práce a dodávky HSV

-517,00

9 - Ostatní konstrukce a práce, bourání

-517,00



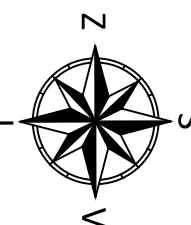
ZL 6 - ROZMÍSTĚNÍ 37 SLOUPKŮ cca po 2,0 m

Generální projektant:



PRODIN A.S.
 K VÁPENCE 2745
 530 02 PARDUBICE
 WWW.PRODIN.CZ
 DIČ: CZ25292161
 IČO: 25292161

**! ZÁKRES INŽENÝRSKÝCH SÍTÍ JE POUZE
 INFORMATIVNÍ PŘED ZAHÁJENÍM
 VEŠKERÝCH STAVEBNÍCH PRACÍ JE NUTNO
 TYTO SÍTĚ PŘESNĚ VYTYČIT !**



Zpracovatel dílčí části dokumentace:

Souřadnicový systém S-JTSK, Výškový systém Bpv

Vypracoval: Bc. Jakub Zítka	Zodp. projektant: Ing. Petr Burda	Kontroloval: Ing. Michal Hornýš
Kraj: Pardubický kraj	Traťový úsek/Obec: Heřmanův Městec	
Investor Město Heřmanův Městec, náměstí Míru 4		



Autobusový terminál Heřmanův Městec

Formát	2 A4
Datum	08/2022
Účel	DSPS
Č. zakázky	3110/18/125
Změna	Č. kopie
Měřítko	1:200
Část dokumentace	Č. výkresu

Obsah výkresu:
ZL3 - Zásyp cisterny - Výřez situace

ZL	6
----	---

ZMĚNOVÝ LIST

ZL č. 07

Název akce: Autobusový terminál Heřmanův Městec**Předmět změny: SO 405 – Osvětlení prostor SŽDC, řešení rozvaděče RVO**

Zhotovitel: Gardenline s.r.o.

Objednatel: Město Heřmanův Městec

Odkazy:**Výkresy:**

- SO 405 – Rozvaděč RVO (upravený)

Projektové řešení:

V rámci projektu bylo navrženo osazení rozvaděče v síti TN-C-S.

Nové řešení:

Na základě dodatečného požadavku Správy železnic, státní organizace je nutno provést úpravu již vyrobeného rozvaděče RVO osazovaného v rámci SO 405 - Osvětlení prostoru SŽDC s.o.

Úprava spočívá v dodatečné změně proudové soustavy vývodové části rozvaděče z „3PEN AC 50Hz, 400/230V, síť TN-C-S“ na „3PEN AC 50Hz, 400/230V, síť TT“, což vyvolalo změnu vnitřního zapojení tohoto rozvaděče a doplnění prvků. Na základě nového požadavku bylo nutné rozvaděč odvézt a znovu vyrobit, kde výroba rozvaděče trvala 7 týdnů a došlo k prodloužení termínu jeho dodávky.

Důvod změny:

Správa železnic - změna požadavků na technické řešení

Stanovisko zhotovitele stavby

.....
Ing. Miloš Náprstek
Gardenline s.r.o.
.....

Stanovisko autorského dozoru projektanta:

Souhlasím s výše uvedeným popisem. S navrhovaným řešením souhlasím

.....
Ing. Petr Burda
PRODIN s.r.o.

Stanovisko TDS:

S navrženým řešením a přiloženým soupisem prací včetně výkazu výměr souhlasím.

.....
Ing. Jiří Pílský
INGENIRING KRKONOŠE a.s.

Stanovisko objednatele stavby:

Souhlasím s navrženým řešením. Zhotovitel ocení zpracovaný soupis stavebních prací včetně výkazu výměr v souladu se SOD č. MěÚHM/11407/2021 čl. 5.15 a násl.

.....
Miloš Jůžák vedoucí správy majetku

Poznámky:

KRYCÍ LIST SOUPISU PRACÍ

Stavba:

Autobusový terminál Heřmanův Městec

Objekt:

ZL7 - rozvaděč

KSO:

Místo:

Zadavatel:

Zhotovitel:

Projektant:

Zpracovatel:

Poznámka:

CC-CZ:

Datum:

24. 2. 2022

IČ:

DIČ:

IČ:

DIČ:

IČ:

DIČ:

IČ:

DIČ:

Cena bez DPH				52 313,70
---------------------	--	--	--	------------------

	Základ daně	Sazba daně	Výše daně
DPH základní	52 313,70	21,00%	10 985,88
DPH snížená	0,00	15,00%	0,00

Cena s DPH	v CZK	63 299,58
-------------------	--------------	------------------

Projel

Zpracovatel

Datum a podpis:

Razítko

Datum a podpis:

Razítko

Objednavatel

Zhotovitel

Datum a podpis:

Razítko

Datum a podpis:

Razítko

REKAPITULACE ČLENĚNÍ SOUPISU PRACÍ

Stavba:

Autobusový terminál Heřmanův Městec

Objekt:

ZL7 - rozvaděč

Místo:

Datum: 24. 2. 2022

Zadavatel:

Projektant:

Zhotovitel:

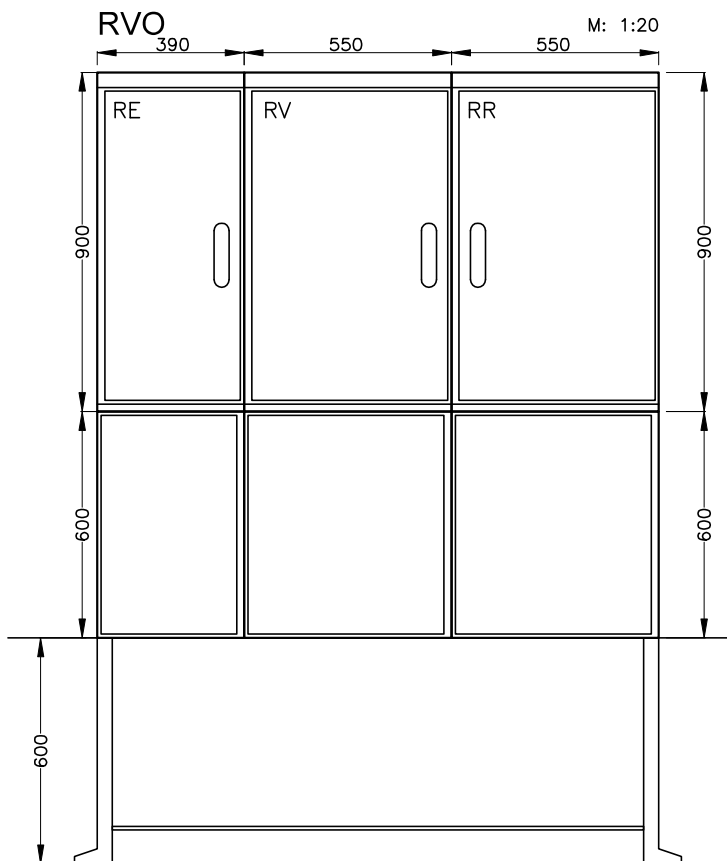
Zpracovatel:

Kód dílu - Popis

Cena celkem [CZK]

Náklady ze soupisu prací

52 313,70



TYP : elektroměrový a vývodový
 PROVEDENÍ : plastový pilíř
 ROZMĚRY VNĚJŠÍ : (390+2x550)x1500x240
 ROZMĚRY VÝKLENKU : --
 KRYTÍ V UZAVŘ. STAVU: IP44
 KRYTÍ V OTEVŘ. STAVU: IP20
 DĚLENÍ : 1+2
 NÁPIS : RVO
 PŘÍVOD(Y) : spodem
 VÝVODY : spodem

Poznámky :

Rozvaděč (atypický plastový pilíř) sestaven ze 3 částí :

- RE – měření spotřeby – dle standardů SŽE
- RV – vývodová část (VO a zásuvkové obvody)
- RR – rezervní část určená pro předpokládané doplnění systému DDTS

- provedení a zpojení elektroměrové části bude provedeno dle standardů SŽE
- v rozvaděči ponechán volný prostor pro případné dozbrojení

Proudová soustava : 3PEN AC 50Hz, 400/230V, síť TN–C–S
 3NPE AC 50Hz, 400/230V, síť TT

- napájení
- vývody VO
- zásuvkové vývody

Ochrana před nebezpečným dotykem neživých částí podle ČSN 33 2000–4–41 ed.3:

- základní – automatickým odpojením od zdroje
- doplňková – proudovým chráničem

Generální projektant:



PRODIN a.s.
 Jiráskova 169
 530 02 Pardubice
 www.prodin.cz
 DIČ: CZ25292161
 IČO: 25292161

Zpracovatel dílčí části dokumentace:

Souřadnicový systém S-JTSK, Výškový systém Bpv

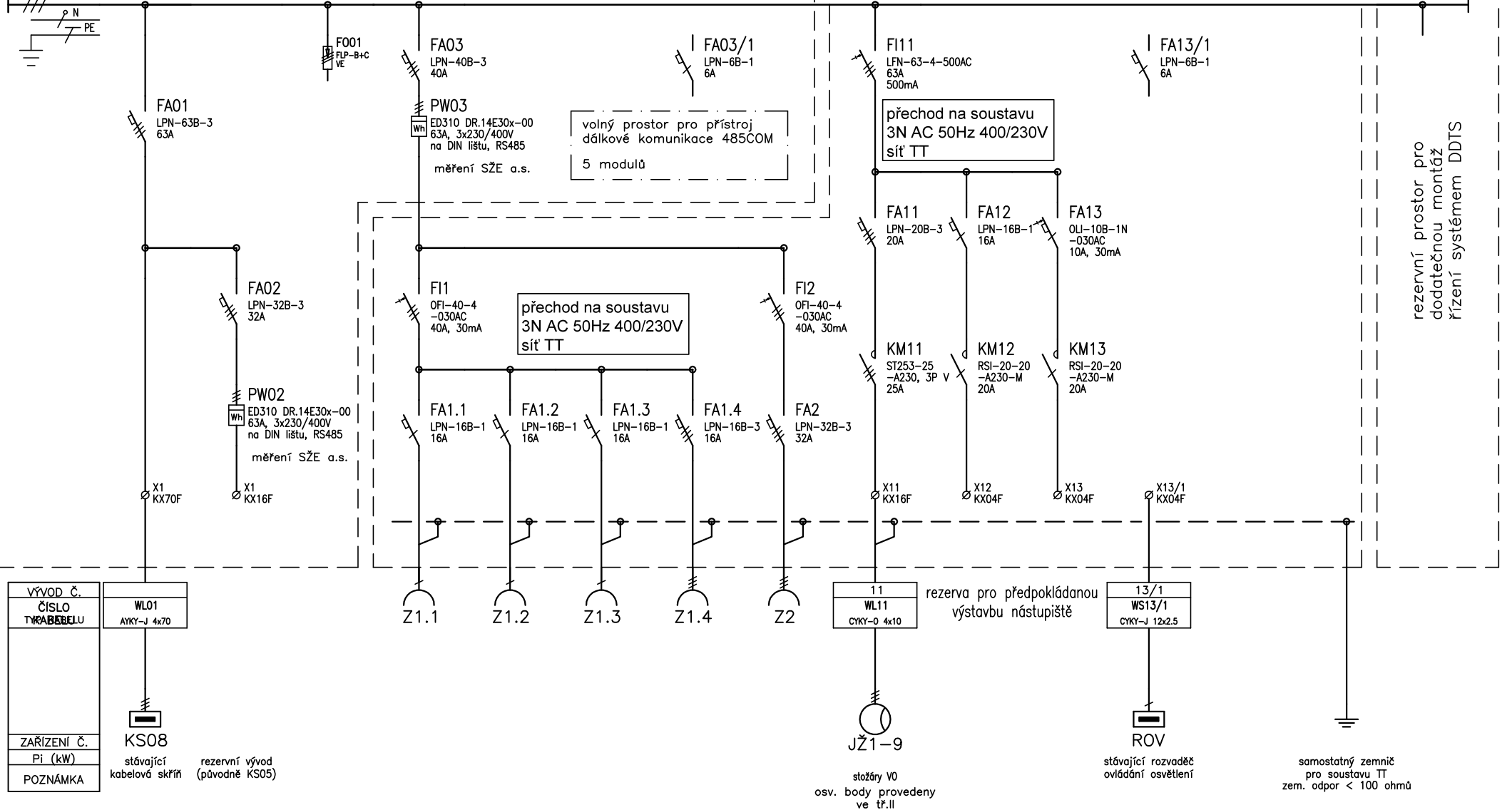
Vypracoval: ing. Petr Koza	Zodp. projektant: ing. Petr Koza	Kontroloval: ing. Petr Koza	
Kraj: Pardubický kraj	Traťový úsek/Obec: Heřmanův Městec-Kostelec u H.M.		
Investor Město Heřmanův Městec, náměstí Míru 4			
Akce: Autobusový terminál Heřmanův Městec SO 405 - Osvětlení prostoru SŽDC s.o.			
Obsah výkresu: ROZVADĚČ RVO			Formát 3 A4
			Datum 07/2017
			Účel PDSP
			Č. zakázky 3110/18/125
			Změna 09.2022
			Č. kopie
			Měřítko
			Část dokumentace D.1.7
			Č. výkresu 12

RE

RV

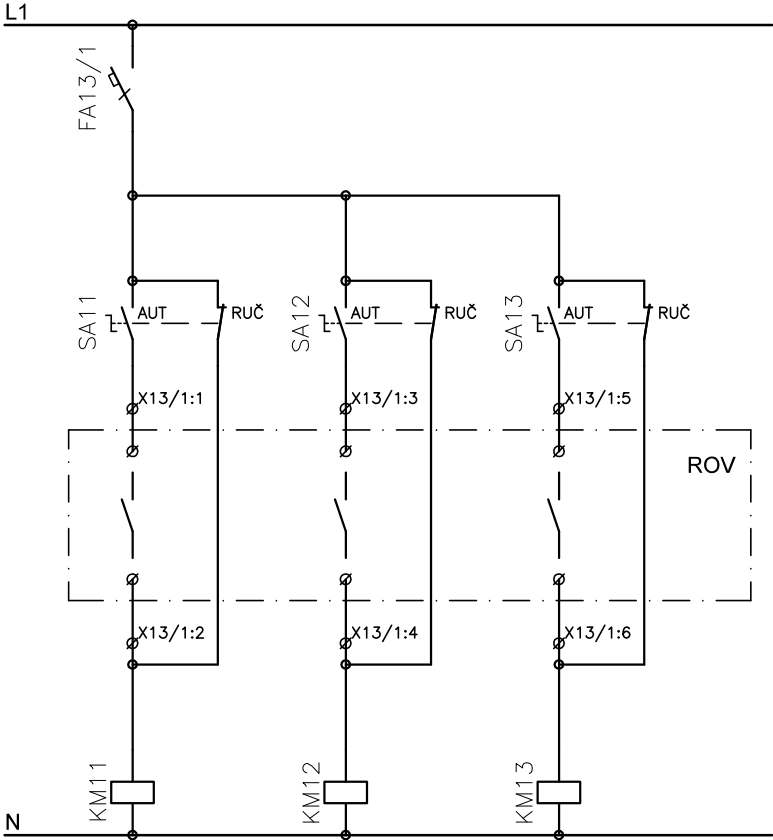
RR

3+N+PE st. 50Hz 400/230V / TN-C-S



VÝVOD Č.	WLO1
ČÍSLO KABELU	AYKY-J 4x70
ZAŘÍZENÍ Č.	KS08
Pi (kW)	stávající rezervní vývod kabelové skríně (původně KS05)
POZNÁMKA	

schéma ovládání VO:



ZMENOVÝ LIST

ZL č. 08

Název akce: Autobusový terminál Heřmanův Městec**Předmět změny: SO 700 Budovy – ocelová konstrukce**

Zhotovitel: Gardenline s.r.o.

Objednatel: Město Heřmanův Městec

Odkazy:**Výkresy:**

- SO 700 Budovy (ocelové konstrukce)

Projektové řešení:

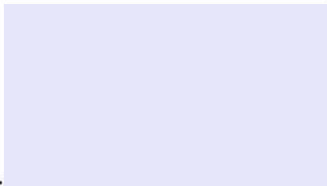
V rámci projektu nebyl dořešen styk zdiva na ocelové průvlaky.

Nové řešení:

Z tohoto důvodu bylo doplněno U 210 x 50 x 4 pro uložení zdiva na průvlak

Důvod změny:

Nedořešen styk zdiva na ocelové průvlaky

Stanovisko zhotovitele stavby
.....
Ing. Miloš Náprstek
Gardenline s.r.o.

Stanovisko autorského dozoru projektanta:

Souhlasím s výše uvedeným popisem. S navrhovaným řešením souhlasím

.....
Ing. Petr Burda
PRODIN s.r.o.

Stanovisko TDS:

S navrženým řešením a přiloženým soupisem prací včetně výkazu výměr souhlasím.

.....
Ing. Jiří Piisky
INGENIRING KRKONOŠE a.s.

Stanovisko objednatele stavby:

Souhlasím s navrženým řešením. Zhotovitel ocení zpracovaný soupis stavebních prací včetně výkazu výměr v souladu se SOD č. MěÚHM/11407/2021 čl. 5.15 a násl.

.....
Miloš Jožák vedoucí správy majetku

Poznámky:

KRYCÍ LIST SOUPISU PRACÍ

Stavba:

Autobusový terminál Heřmanův Městec

Objekt:

ZL 8 - Úprava ocelové konstrukce

KSO:

Místo:

Zadavatel:

Zhotovitel:

Projektant:

Zpracovatel:

Poznámka:

CC-CZ:

Datum:

24. 2. 2022

IČ:

DIČ:

IČ:

0

DIČ:

0

IČ:

DIČ:

IČ:

DIČ:

Cena bez DPH

98 956,00

	Základ daně	Sazba daně	Výše daně
DPH základní	98 956,00	21,00%	20 780,76
DPH snížená	0,00	15,00%	0,00

Cena s DPH

v CZK

119 736,76

Pr

Zpracovatel

Datum a podpis:

Razítko

Datum a podpis:

Razítko

Objednavatel

Zhotovitel

Datum a podpis:

Razítko

Datum a podpis:

Razítko

REKAPITULACE ČLENĚNÍ SOUPISU PRACÍ

Stavba:

Autobusový terminál Heřmanův Městec

Objekt:

ZL 8 - Úprava ocelové konstrukce

Místo:

Datum: 24. 2. 2022

Zadavatel:

Projektant:

Zhotovitel:

Zpracovatel:

Kód dílu - Popis	Cena celkem [CZK]
Náklady ze soupisu prací	98 956,00
PSV - Práce a dodávky PSV	98 956,00
767 - Konstrukce zámečnické	98 956,00

ZMĚNOVÝ LIST

ZL č. 09

Název akce: Autobusový terminál Heřmanův Městec**Předmět změny: SO 700 Budovy – tepelné čerpadlo**

Zhotovitel: Gardenline s.r.o.

Objednatel: Město Heřmanův Městec

Odkazy:**Příloha
Vyjádření výrobce**Projektové řešení:

V rámci projektu je navrženo interiérové tepelné čerpadlo


Nové řešení:

Dle sdělení poddodavatele tepelného čerpadla vzduch-voda pro vnitřní instalaci, není přes brzké objednání 18.1.2022 tepelné čerpadlo možno dodat v řádném termínu do 31.12.2023, z důvodu situace na trhu. Dle posledního sdělení výrobce je předpokládané dodání duben 2023.

Z tohoto důvodu je nutno prodloužit dokončení SO 700 do 30. dubna 2023.

Důvod změny:

Nedostupnost tepelného čerpadla na trhu.

Stanovisko zhotovitele stavby
.....
Ing. Miloš Náprstek
Gardenline s.r.o.

Stanovisko autorského dozoru projektanta:

Souhlasím s výše uvedeným popisem.



.....
Ing. Petr Burda
PRODIN s.r.o.

Stanovisko TDS:

Souhlasím s výše uvedeným popisem.



.....
Ing. Jiří Pílský
INGENIRING KRKONOŠE a.s.

Stanovisko objednatele stavby:

Souhlasím s výše uvedeným popisem.



.....
Miloš Jožák vedoucí správy majetku

Poznámky:



Buderus

ERMONT spol. s r.o.

Tyršova 781
539 01 Hlinsko
ICO: 62029771
DIC: CZ620297

Bosch Termotechnika s.r.o.
Průmyslová 372/1
108 00 Praha 10 -
Štěrboholy
Tel. [redacted]

Vyjádření k aktuálním dodacím lhůtám tepelných čerpadel Buderus.

22. září 2022

Vážený pane [redacted]

V souvislosti s Vaším dotazem k aktuálním dodacím lhůtám tepelných čerpadel BUDERUS řady vzduch-voda typ WLW196i pro projekt Autobusové nádraží H. Městec Vám sdělují, že Vaši objednávku registrujeme od 18.1.2022 pod č. 15210829. Vzhledem k „vyšší moci“, nepředvídatelné globální situaci subdodávek, byl ze strany výrobního závodu termín dodání prodloužen. Jakmile bude konkrétní termín potvrzen, budeme Vás neprodleně informovat.

Omlouvám se za vzniklé komplikace a předem děkuji za pochopení.

S pozdravem

[redacted]
Bosch Termotechnika s.r.o.
Obchodní ředitel Buderus

ZMĚNOVÝ LIST

ZL č. 10

Název akce: Autobusový terminál Heřmanův Městec**Předmět změny: SO 700 Budovy – prodloužení termínu**

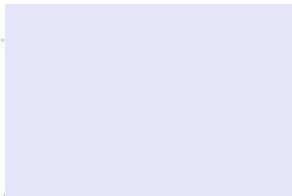
Zhotovitel: Gardenline s.r.o.

Objednatel: Město Heřmanův Městec

Odkazy:**Důvody k prodloužení termínu:**

Tvarová úprava ocelové konstrukce SO 700, její doplnění U profilem vyvolala prodloužení dodávek opláštění objektu, kompletace rozvodů VZT, povrchových úprav objektu, provedení podlah a dalších navazujících prací.

Výše uvedené změny mají vliv na termín dokončení objektu SO 700.

Stanovisko zhotovitele stavby
.....
Ing. Miloš Náprstek
Gardenline s.r.o.

Stanovisko autorského dozoru projektanta:

Souhlasím s výše uvedeným popisem.

.....
Ing. Petr Burda
PRODIN s.r.o.

Stanovisko TDS:

Souhlasím s výše uvedeným popisem.

.....
Ing. Jiří Pílský
INGENIRING KRKONOŠE a.s.

Stanovisko objednatele stavby:

Souhlasím s výše uvedeným popisem.

.....
Miloš Jožák /vedoucí správy majetku

Poznámky:

ZMĚNOVÝ LIST

ZL č. 11

Název akce: Autobusový terminál Heřmanův Městec**Předmět změny: SO 700 Budovy – zařizovací předměty**

Zhotovitel: Gardenline s.r.o.

Objednatel: Město Heřmanův Městec


Odkazy:

Zdůvodnění:

Zpřesnění počtů zařizovacích předmětů

Důvod změny:

Zpřesnění počtů zařizovacích předmětů

Stanovisko zhotovitele stavby
.....
Ing. Miloš Náprstek
Gardenline s.r.o.

Stanovisko autorského dozoru projektanta:

Souhlasím s výše uvedeným popisem.

.....
Ing. Petr Burda
PRODIN s.r.o.

Stanovisko TDS:

Souhlasím s výše uvedeným popisem.

.....
Ing. Jiří Pilský
INGENIRING KRKONOŠE a.s.

Stanovisko objednatele stavby:

Souhlasím s výše uvedeným popisem.

.....
Miloš Jožák vedoucí správy majetku

Poznámky:

KRYCÍ LIST SOUPISU PRACÍ

Stavba:

Autobusový terminál Heřmanův Městec

Objekt:

6 - Zařizovací předměty

KSO:

Místo:

Heřmanův Městec

CC-CZ:

Datum:

24. 2. 2022

Zadavatel:

IČ:

DIČ:

Zhotovitel:

IČ:

0

DIČ:

0

Projektant:

IČ:

DIČ:

Zpracovatel:

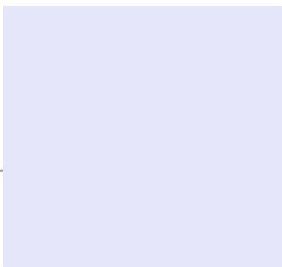
IČ:

DIČ:

Poznámka:

Cena bez DPH				-19 286,00
	Základ daně	Sazba daně	Výše daně	
DPH základní	-19 286,00	21,00%	-4 050,06	
DPH snížená	0,00	15,00%	0,00	
Cena s DPH		v CZK		-23 336,06

Projektant



Zpracovatel

Datum a podpis:

Razítko

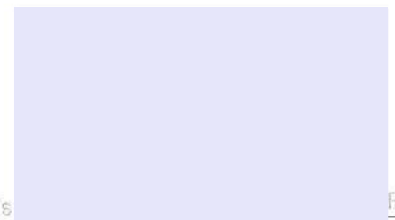
Datum a podpis:

Razítko

Objednavatel



Zhotovitel



Datum a podpis:

Razítko

Datum a podpis:

Razítko

REKAPITULACE ČLENĚNÍ SOUPISU PRACÍ

Stavba:

Autobusový terminál Heřmanův Městec

Objekt:

6 - Zařizovací předměty

Místo:

Heřmanův Městec

Datum:

24. 2. 2022

Zadavatel:

Projektant:

Zhotovitel:

Zpracovatel:

Kód dílu - Popis	Cena celkem [CZK]
Náklady ze soupisu prací	-19 286,00
PSV - Práce a dodávky PSV	-19 286,00
725 - Zdravotechnika - zařizovací předměty	-19 286,00

ZMĚNOVÝ LIST

ZL č. 12

Název akce: Autobusový terminál Heřmanův Městec

Předmět změny: SO 020 – odpad a způsob jeho likvidace

Zhotovitel: Gardenline s.r.o.

Objednatel: Město Heřmanův Městec

Odkazy:

Projektové řešení:

V rámci projektu byla předpokládána krytina s obsahem azbestu


Nové řešení:

Při demontáži krytiny bylo zjištěno, že se jedná o krytinu bez obsahu azbestu.

Důvod změny:

Zjištěný jiný druh materiálu krytiny při provádění bouracích prací

Stanovisko zhotovitele stavby

.....

Ing. Miloš Náprstek
Gardenline s.r.o.

Stanovisko autorského dozoru projektanta:

Souhlasím s výše uvedeným popisem.



.....
Ing. Petr Burda
PRODIN s.r.o.

Stanovisko TDS:

Souhlasím s výše uvedeným popisem.



.....
Ing. Jiří Pilský
INGENIRING KRKONOŠE a.s.

Stanovisko objednatele stavby:

Souhlasím s výše uvedeným popisem.



.....
Miloš Jožák, vedoucí správy majetku

Poznámky:

KRYCÍ LIST SOUPISU PRACÍ

Stavba:

Autobusový terminál Heřmanův Městec

Objekt:

ZL12 - azbest

KSO:

Místo:

Zadavatel:

Zhotovitel:

Projektant:

Zpracovatel:

Poznámka:

CC-CZ:

Datum:

24. 2. 2022

IČ:

DIČ:

IČ:

0

DIČ:

0

IČ:

DIČ:

IČ:

DIČ:

Cena bez DPH

-140 595,46

	Základ daně	Sazba daně	Výše daně
DPH základní	-140 595,46	21,00%	-29 525,05
DPH snížená	0,00	15,00%	0,00

Cena s DPH

v CZK

-170 120,51

Projektant



Zpracovatel

Datum a podpis:

Razítko

Datum a podpis:

Razítko

Objednavatel



Zhotovitel



Datum a podpis:

Razitko:

Datum a podpis:

Razitko:

REKAPITULACE ČLENĚNÍ SOUPISU PRACÍ

Stavba:

Autobusový terminál Heřmanův Městec

Objekt:

ZL12 - azbest

Místo:

Datum: 24. 2. 2022

Zadavatel:

Projektant:

Zhotovitel:

Zpracovatel:

Kód dílu - Popis	Cena celkem [CZK]
Náklady ze soupisu prací	-140 595,46
9 - Ostatní konstrukce a práce, bourání	-170 817,77
997 - Přesun sutě	1 120,35
HSV - Práce a dodávky HSV	-18 974,68
PSV - Práce a dodávky PSV	48 076,64
765 - Krytina skládaná	48 076,64

ZMĚNOVÝ LIST

ZL č. 13

Název akce: Autobusový terminál Heřmanův Městec

Předmět změny: Doplnění množství betonu dle skutečnosti

Zhotovitel: Gardenline s.r.o.

Objednatel: Město Heřmanův Městec

Odkazy:

Výkresy:

- Výkresy tvaru

Projektové řešení:

Projektové řešení betonových konstrukcí SO 701 vychází z výkresů tvaru.

Navrhované řešení:

Došlo k rozporu mezi projektovou dokumentací a soupisem prací. V projektové dokumentaci je tvar konstrukcí navržen správně, ale objem navrhovaných konstrukcí neodpovídá soupisu prací, kde je nutné doplnit množství 13,150 m³ betonu.

Důvod změny:

Chyba ve výkazu výměr.

Stanovisko zhotovitele stavby:

.....
Ing. Miloš Náprstek
Gardenline s.r.o.
.....

Stanovisko autorského dozoru projektanta:

Souhlasím s výše uvedeným popisem.


.....
Ing. Petr Burda
PRODIN a.s.


Stanovisko TDS:

Souhlasím s výše uvedeným popisem.


.....
Ing. Jiří Pilský
INGENIRING KRKONOŠE a.s.

Stanovisko objednatele stavby:

Souhlasím s navrženým řešením. Zhotovitel ocení zpracovaný soupis stavebních prací včetně výkazu výměr v souladu se SOD č. MěÚHM/11407/2021 čl. 5.15 a násl.


.....
Miloš Jožák, vedoucí správy majetku

Poznámky:

KRYCÍ LIST SOUPISU PRACÍ

Stavba:

Autobusový terminál Heřmánův Městec

Objekt:

13 - Betony

KSO:

Místo:

Zadavatel:

Zhotovitel:

Projektant:

Zpracovatel:

Poznámka:

CC-CZ:

Datum:

24. 2. 2022

IČ:

DIČ:

IČ:

0

DIČ:

0

IČ:

DIČ:

IČ:

DIČ:

Cena bez DPH				60 108,65
	Základ daně	Sazba daně		Výše daně
DPH základní	60 108,65	21,00%		12 622,82
DPH snížená	0,00	15,00%		0,00
Cena s DPH	v CZK			72 731,47

Proje

Zpracovatel

Datum a podpis:

Razítko

Datum a podpis:

Razítko

Objednavatel

Zhotovitel

Datum a podpis:

Razítka

Datum a podpis:

Razítka

REKAPITULACE ČLENĚNÍ SOUPISU PRACÍ

Stavba:

Autobusový terminál Heřmanův Městec

Objekt:

13 - Betony

Místo:

Datum: 24. 2. 2022

Zadavatel:

Projektant:

Zhotovitel:

Zpracovatel:

Kód dílu - Popis

Cena celkem [CZK]

Náklady ze soupisu prací

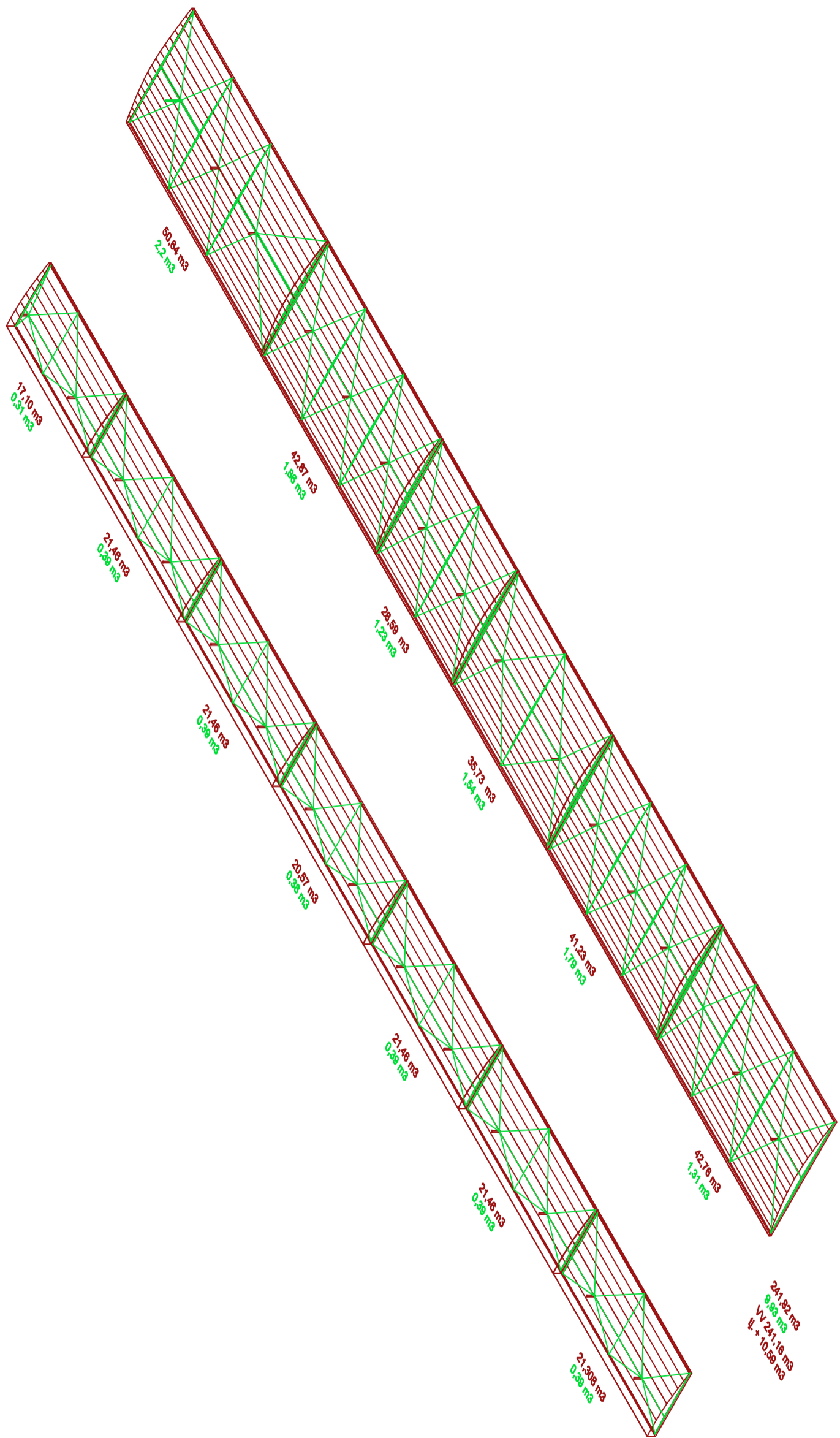
60 108,65

HSV - Práce a dodávky HSV

60 108,65

4 - Vodorovné konstrukce

60 108,65



241.82 m³
 9.93 m³
 W 241.16 m³
 9. + 10.99 m³

144.818 m³
 2.64 m³
 W 144.9 m³
 9. + 2.558 m³

ZMĚNOVÝ LIST**ZL č. 14****Název akce: Autobusový terminál Heřmanův Městec****Předmět změny: SO 700 Budovy – vybavení trafiky**

Zhotovitel: Gardenline s.r.o.

Objednatel: Město Heřmanův Městec

Odkazy:Projektové řešení:Projektové řešení:

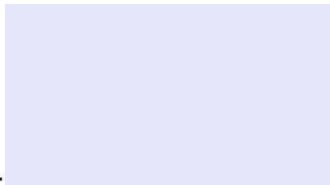
V projektové dokumentaci byl navržen prodejní prostor trafiky volně propojený s čekárnou bez jakéhokoliv zabezpečení. Do tohoto prostoru bylo navrženo vybavení prodejním pultem a regálem a kuchyňská linka v zázemí.

Nové řešení:

Vybavení nebude realizováno. V prostoru dojde k drobné úpravě vývodů vnitřních instalací, které umožní případné umístění automatů či vlastní vybavení nájemce.

Důvod změny:

Změna prostoru trafiky

Stanovisko zhotovitele stavby
.....
Ing. Miloš Náprstek
Gardenline s.r.o.

Stanovisko autorského dozoru projektanta:

Souhlasím s výše uvedeným popisem.

.....
Ing. Petr Burda
PRODIN s.r.o.

Stanovisko TDS:

Souhlasím s výše uvedeným popisem.

.....
Ing. Jiří Pílský
INGENIRING KRKONOŠE a.s.

Stanovisko objednatele stavby:

Souhlasím s výše uvedeným popisem.

.....
Miloš Jožák vedoucí správy majetku

Poznámky:

KRYCÍ LIST SOUPISU PRACÍ

Stavba:

Autobusový terminál Heřmanův Městec

Objekt:

ZL14 - kuchyně

KSO:

Místo:

CC-CZ:

Datum:

24. 2. 2022

Zadavatel:

IČ:

DIČ:

Zhotovitel:

IČ:

0

DIČ:

0

Projektant:

IČ:

DIČ:

Zpracovatel:

IČ:

DIČ:

Poznámka:

Cena bez DPH

-117 200,00

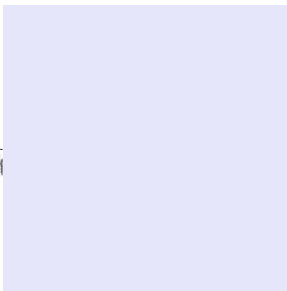
	Základ daně	Sazba daně	Výše daně
DPH základní	-117 200,00	21,00%	-24 612,00
DPH snížená	0,00	15,00%	0,00

Cena s DPH

v CZK

-141 812,00

Projektant



Zpracovatel

Datum a podpis:

Razítko

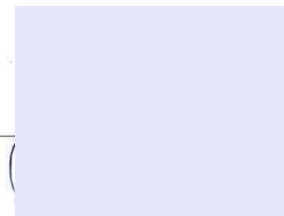
Datum a podpis:

Razítko

Objednavatel



Zhotovitel



Datum a podpis:

Razítko

Datum a podpis:

Razítko

REKAPITULACE ČLENĚNÍ SOUPISU PRACÍ

Stavba:

Autobusový terminál Heřmanův Městec

Objekt:

ZL14 - kuchyně

Místo:

Datum: 24. 2. 2022

Zadavatel:

Projektant:

Zhotovitel:

Zpracovatel:

Kód dílu - Popis

Cena celkem [CZK]

Náklady ze soupisu prací

-117 200,00

HSV - Práce a dodávky HSV

-117 200,00

ZMĚNOVÝ LIST

ZL č. 15

Název akce: Autobusový terminál Heřmanův Městec

Předmět změny: Doplnění kamerového systému o dvě kamery

Zhotovitel: Gardenline s.r.o.

Objednatel: Město Heřmanův Městec

Odkazy:

Projektové řešení:

V rámci projektu byl navržen kamerový systém včetně počtu a rozmístění kamer (PS 470).

Nové řešení:

Na žádost investora budou doplněny další dvě kamery včetně souvisejících rozvodů a doplnění hardware/software. Rozmístění kamer viz situační výkres.

Důvod změny:

Žádost investora na doplnění kamerového systému

Stanovisko zhotovitele stavby

.....
Ing. Miloš Náprstek
Gardenline s.r.o.
.....

Stanovisko autorského dozoru projektanta:

Souhlasím s výše uvedeným popisem. S navrhovaným řešením souhlasím

.....
Ing. Petr Burda
PRODIN s.r.o.

Stanovisko TDS:

Souhlasím s výše uvedeným popisem. S navrhovaným řešením souhlasím

.....
Ing. Jiří Pilský
INGENIRING KRKONOŠE a.s.

Stanovisko objednatele stavby:

Souhlasím s navrženým řešením. Zhotovitel ocení zpracovaný soupis stavebních prací včetně výkazu výměr v souladu se SOD č. MěÚHM/11407/2021 čl. 5.15 a násl.

.....
Miloš Jozák vedoucí správy majetku

Poznámky:

KRYCÍ LIST SOUPISU PRACÍ

Stavba:

Autobusový terminál Heřmanův Městec

Objekt:

16 - Doplnění kamer

KSO:

Misto:

Zadavatel:

Zhotovitel:

Projektant:

Zpracovatel:

Poznámka:

CC-CZ:

Datum:

24. 2. 2022

IČ:

DIČ:

IČ:

0

DIČ:

0

IČ:

DIČ:

IČ:

DIČ:

Cena bez DPH

119 088,33

	Základ daně	Sazba daně	Výše daně
DPH základní	119 088,33	21,00%	25 008,55
DPH snížená	0,00	15,00%	0,00

Cena s DPH

v CZK

144 096,88

Projektant



Zpracovatel

Datum a podpis:

Razítko

Datum a podpis:

Razítko

Objednavatel



Zhotovitel



Datum a podpis:

Razítko

Datum a podpis:

Razítko

REKAPITULACE ČLENĚNÍ SOUPISU PRACÍ

Stavba: Autobusový terminál Heřmanův Městec

Objekt: **16 - Doplnění kamer**

Místo: Datum: 24. 2. 2022

Zadavatel: Projektant:

Zhotovitel: Zpracovatel:

Kód dílu - Popis	Gena celkem [CZK]
Náklady ze soupisu prací	119 088,33
PSV - Práce a dodávky PSV	119 088,33
741 - Elektroinstalace - silnoproud	119 088,33

ZMĚNOVÝ LIST

ZL č. 16

Název akce: Autobusový terminál Heřmanův Městec**Předmět změny: Doplnění elektrického zapojení osoušečů rukou**

Zhotovitel: Gardenline s.r.o.

Objednatel: Město Heřmanův Městec

Odkazy:Projektové řešení:


Projektové řešení SO 700 řeší osazení osoušečů rukou na WC.

Navrhované řešení:

Došlo k rozporu mezi projektovou dokumentací a soupisem prací. V projektové dokumentaci jsou osoušeče navrženy, ale v soupisu prací není zohledněno jejich zapojení.

Důvod změny:

Chyba ve výkazu výměr.

Stanovisko zhotovitele stavby
.....
Ing. Miloš Náprstek
Gardenline s.r.o.

Stanovisko autorského dozoru projektanta:

Souhlasím s výše uvedeným popisem.

.....
Ing. Petr Burda
PRODIN a.s.

Stanovisko TDS:

Souhlasím s výše uvedeným popisem.

.....
Ing. Jiří Pilský
INGENIRING KRKONOŠE a.s.

Stanovisko objednatele stavby:

Souhlasím s navrženým řešením. Zhotovitel ocení zpracovaný soupis stavebních prací včetně výkazu výměr v souladu se SOD č. MěÚHM/11407/2021 čl. 5.15 a násl.

.....
Miloš Jůžák, vedoucí správy majetku

Poznámky:

KRYCÍ LIST SOUPISU PRACÍ

Stavba:

Autobusový terminál Heřmanův Městec

Objekt:

17 - Dopojení osoušečů

KSO:

Místo:

Zadavatel:

Zhotovitel:

Projektant:

Zpracovatel:

Poznámka:

CC-CZ:

Datum:

24. 2. 2022

IČ:

DIČ:

IČ:

0

DIČ:

0

IČ:

DIČ:

IČ:

DIČ:

Cena bez DPH

21 311,00

	Základ daně	Sazba daně	Výše daně
DPH základní	21 311,00	21,00%	4 475,31
DPH snížená	0,00	15,00%	0,00

Cena s DPH

v CZK

25 786,31

Projekta



Zpracovatel

Datum a podpis:

Razítko

Datum a podpis:

Razítko

Objednavatel



Zhotovitel



Datum a podpis:

Razítko

Datum a podpis:

Razítko

REKAPITULACE ČLENĚNÍ SOUPISU PRACÍ

Stavba: Autobusový terminál Heřmanův Městec

Objekt: **17 - Dopojení osoušečů**

Místo: Datum: 24. 2. 2022

Zadávatel: Projektant:

Zhotovitel: Zpracovatel:

Kód dílu - Popis	Cena celkem [CZK]
Náklady ze soupisu prací	21 311,00
PSV - Práce a dodávky PSV	21 311,00
741 - Elektroinstalace - silnoproud	21 311,00

ZMĚNOVÝ LIST

ZL č. 17

Název akce: Autobusový terminál Heřmanův Městec

Předmět změny: Úprava počtu tabulí informačního systému

Zhotovitel: Gardenline s.r.o.

Objednatel: Město Heřmanův Městec

Odkazy:

Projektové řešení:

V projektové dokumentaci jsou navrženy dvě interiérové světelné tabule v čekárně a jedna exteriérová na nástupišti.


Nové řešení:

V projektu navržená exteriérová tabule zavěšená pod střešou nástupiště blíže ke kolejím neumožňuje její čitelnost bez většího odstupů, což by vzhledem k blízkosti nástupní hrany zastávky ohrožovalo cestující. Z protějšího nástupiště by výhledu na ni bránily stojící autobusy. Proto bylo navrženo její přemístění na protější nástupiště do prostoru otevřené čekárny. Jedna interiérová tabule, která měla být v uzavřené čekárně otočena směrem ven, nebude osazena, druhá bude přemístěna v prostoru čekárny.

Důvod změny:

Upřesnění řešení informačního systému

Stanovisko zhotovitele stavby:

.....

.....
Ing. Miloš Náprstek
Gardenline s.r.o.

Stanovisko autorského dozoru projektanta:

Souhlasím s výše uvedeným popisem. S navrhovaným řešením souhlasím

.....
Ing. Petr Burda
PRODIN s.r.o.

Stanovisko TDS:

Souhlasím s výše uvedeným popisem. S navrhovaným řešením souhlasím

.....
Ing. Jiří Piisky
INGENIRING KRKONOŠE a.s.

Stanovisko objednatele stavby:

Souhlasím s navrženým řešením. Zhotovitel ocení zpracovaný soupis stavebních prací včetně výkazu výměr v souladu se SOD č. MěÚHM/11407/2021 čl. 5.15 a násl.

.....
Miloš Jožák /vedoucí správy majetku

Poznámky:

KRYCÍ LIST SOUPISU PRACÍ

Stavba:

Autobusový terminál Heřmanův Městec

Objekt:

18 - Odjezdo příjezodvé cedule

KSO:

Místo:

Zadavatel:

Zhotovitel:

Projektant:

Zpracovatel:

Poznámka:

CC-CZ:

Datum:

24. 2. 2022

IČ:

DIČ:

IČ:

0

DIČ:

0

IČ:

DIČ:

IČ:

DIČ:

Cena bez DPH

-422 000,00

	Základ daně	Sazba daně	Výše daně
DPH základní	-422 000,00	21,00%	-88 620,00
DPH snížená	0,00	15,00%	0,00

Cena s DPH

v CZK

-510 620,00

Projek

Zpracovatel

Datum a podpis:

Razítko

Datum a podpis:

Razítko

Objednavatel

Zhotovitel

Datum a podpis:

Razítko

Datum a podpis:

Razítko

REKAPITULACE ČLENĚNÍ SOUPISU PRACÍ

Stavba: Autobusový terminál Heřmanův Městec

Objekt: **18 - Odjezdo příjezodvé cedule**

Místo: Datum: 24. 2. 2022

Zadavatel: Projektant:

Zhotovitel: Zpracovatel:

Kód dílu - Popis	Cena celkem [CZK]
Náklady ze soupisu prací	-422 000,00
D1 - SILNOPROUD :	-422 000,00
D3 - Koncová zařízení :	-422 000,00

ZMĚNOVÝ LIST

ZL č. 18

Název akce: Autobusový terminál Heřmanův Městec**Předmět změny: Neprovedení datového propojení v rámci PS450**

Zhotovitel: Gardenline s.r.o.

Objednatel: Město Heřmanův Městec

Odkazy:**Výkresy: PS 450 Schéma kabelizace**Projektové řešení:

V rámci projektu bylo navrženo datové propojení mezi ústředním stavědlem Správy železnic a budovou autobusového terminálu (PS 450).

Nové řešení:

Vzhledem ke změnám souvisejících staveb Správy železnic nebude datové propojení realizováno, již provedená HDPE chránička bude ponechána pro eventuální budoucí využití.

Důvod změny:

Změny souvisejících staveb Správy železnic

Stanovisko zhotovitele stavby
.....
Ing. Miloš Náprstek
Gardenline s.r.o.

Stanovisko autorského dozoru projektanta:

Souhlasím s výše uvedeným popisem. S navrhovaným řešením souhlasím

.....
Ing. Petr Burda
PRODIN s.r.o.

Stanovisko TDS:

Souhlasím s výše uvedeným popisem. S navrhovaným řešením souhlasím

.....
Ing. Jiří Pílský
INGENIRING KRKONOŠE a.s.

Stanovisko objednatele stavby:

Souhlasím s navrženým řešením. Zhotovitel ocení zpracovaný soupis stavebních prací včetně výkazu výměr v souladu se SOD č. MěÚHM/11407/2021 čl. 5.15 a násl.

.....
Miloš Jožák vedoucí správy majetku

Poznámky:

KRYCÍ LIST SOUPISU PRACÍ

Stavba:

Autobusový terminál Heřmanův Městec

Objekt:

19 - Optika

KSO:

Místo:

Zadavatel:

Zhotovitel:

Projektant:

Zpracovatel:

Poznámka:

CC-CZ:

Datum:

24. 2. 2022

IČ:

DIČ:

IČ:

0

DIČ:

0

IČ:

DIČ:

IČ:

DIČ:

Cena bez DPH

-237 383,56

	Základ daně	Sazba daně	Výše daně
DPH základní	-237 383,56	21,00%	-49 850,55
DPH snížená	0,00	15,00%	0,00

Cena s DPH

v CZK

-287 234,11

Pro

Zpracovatel

Datum a podpis:

Razítko

Datum a podpis:

Razítko

Obíednavatel

Zhotovite

Datum a podpis:

Razítko:

Datum a podpis:

Razítko:

REKAPITULACE ČLENĚNÍ SOUPISU PRACÍ

Stavba:

Autobusový terminál Heřmanův Městec

Objekt:

19 - Optika

Místo:

Datum: 24. 2. 2022

Zadavatel:

Projektant:

Zhotovitel:

Zpracovatel:

Kód dílu - Popis

Cena celkem [CZK]

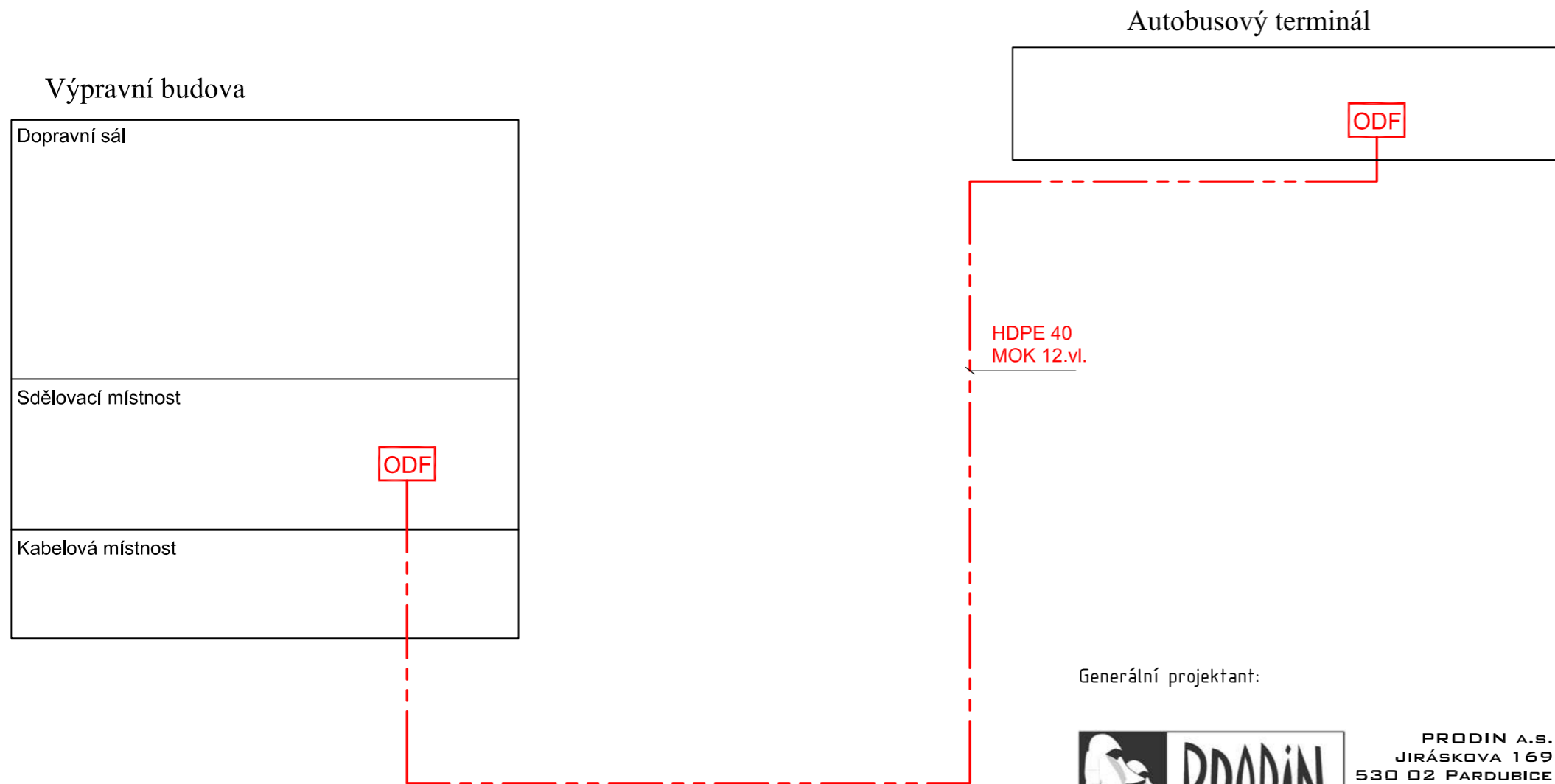
Náklady ze soupisu prací

-237 383,56

75 - Slaboproud

-237 383,56

Informační tabule



Generální projektant:



PRODIN A.S.
 JIRÁSKOVA 169
 530 02 PARDUBICE
 WWW.PRODIN.CZ
 DIČ: CZ25292161
 IČO: 25292161

Zpracovatel dílčí části dokumentace:

Souřadnicový systém S-JTSK, Výškový systém Bpv

Vypracoval: Ing. Antonín Pieter	Zodp. projektant: Ing. Antonín Pieter	Kontroloval: Ing. Pavel Gajdečka	
Kraj: Pardubický kraj	Traťový úsek/Obec: Heřmanův Městec-Kostelec u H.M.		
Investor Město Heřmanův Městec, náměstí Míru 4			
Akce: Autobusový terminál Heřmanův Městec PS 450 Informační systém SŽDC s.o.			
			Formát 2xA4
			Datum 04/2019
			Účel PDPS
			Č. zakázky 3110/18/125
		Změna	Č. kopie
		Měřítko -	
Obsah výkresu: Blokové schéma - kabelizace			Část dokumentace D.2
			Č. výkresu 3

Legenda:

- Zařízení obsažené ve stavbě
- Stávající zařízení

ZMĚNOVÝ LIST

ZL č. 19

Název akce: Autobusový terminál Heřmanův Městec

Předmět změny: Doplnění osvětlení přechodu pro chodce na I/17

Zhotovitel: Gardenline s.r.o.

Objednatel: Město Heřmanův Městec

Odkazy:

Projektové řešení:

V rámci projektu bylo navrženo posunutí stávajícího přechodu pro chodce přes silnici I/17 do nové pozice bez jeho osvětlení.

Nové řešení:

Během realizace byla zjištěna chyba v projektové dokumentaci, která nezahrnovala osvětlení přechodu pro chodce požadované dle příslušných předpisů, vydaného stanoviska DI Policie ČR a stavebního povolení.

Bude doplněno nasvícení přechodu a změna pozice přechodu aby bylo možné umístit sloupy osvětlení dle stávajících inženýrských sítí. Změna vyžaduje projednání návrhu řešení s příslušnými stavebními úřady a dotčenými orgány před její realizací.

Změna má vliv na termín dokončení SO Komunikace. Ocenění vícepráce bude možné po projednání řešení s dotčenými orgány.

Důvod změny:

Dodatečné doplnění osvětlení přechodu dle požadavku DI PČR, jež nebylo zohledněno v původní dokumentaci

Stanovisko zhotovitele stavby

.....
Ing. Miloš Náprstek
Gardenline s.r.o.
.....

Stanovisko autorského dozoru projektanta:

Souhlasím s výše uvedeným popisem. S navrhovaným řešením souhlasím

.....
Ing. Petr Burda
PRODIN s.r.o.

Stanovisko TDS:

Souhlasím s výše uvedeným popisem. S navrhovaným řešením souhlasím

.....
Ing. Jiří Pilský
INGENIRING KRKONOŠE a.s.

Stanovisko objednatele stavby:

Souhlasím s navrženým řešením. Zhotovitel ocení zpracovaný soupis stavebních prací včetně výkazu výměr v souladu se SOD č. MěÚHM/11407/2021 čl. 5.15 a násl.

.....
Miloš Jožák/vedoucí správy majetku

Poznámky:

ZMĚNOVÝ LIST

ZL č. 20

Název akce: Autobusový terminál Heřmanův Městec**Předmět změny: Úpravy EZS**

Zhotovitel: Gardenline s.r.o.

Objednatel: Město Heřmanův Městec

Odkazy:

Projektové řešení:

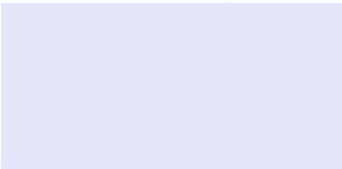
V projektové dokumentaci bylo navrženo elektronické zabezpečovací zařízení, které nezahrnovalo část budovy s uzavřenou čekárnou a veřejnými WC.

Nové řešení:

EZS bude doplněno i do prostoru otevřené čekárny a chodby veřejných WC (ovládací klávesnice + čidla).

Důvod změny:

Nebylo řešeno v PD

Stanovisko zhotovitele stavby:
Ing. Miloš Náprstek
Gardenline s.r.o.

Stanovisko autorského dozoru projektanta:

Souhlasím s výše uvedeným popisem.

.....
Ing. Petr Burda
PRODIN a.s.

Stanovisko TDS:

Souhlasím s výše uvedeným popisem.

.....
Ing. Jiří Pílský
INGENIRING KRKONOŠE a.s.

Stanovisko objednatele stavby:

Souhlasím s navrženým řešením. Zhotovitel ocení zpracovaný soupis stavebních prací včetně výkazu výměr v souladu se SOD č. MěÚHM/11407/2021 čl. 5.15 a násl.

.....
Miloš Jůžák, vedoucí správy majetku

Poznámky:

KRYCÍ LIST SOUPISU PRACÍ

Stavba:

Autobusový terminál Heřmanův Městec

Objekt:

ZL20 - EZS

KSO:

Místo:

CC-CZ:

Datum:

24. 2. 2022

Zadavatel:

IČ:

DIČ:

Zhotovitel:

IČ:

0

DIČ:

0

Projektant:

IČ:

DIČ:

Žpracovatel:

IČ:

DIČ:

Poznámka:

Cena bez DPH

10 458,00

	Základ daně	Sazba daně	Výše daně
DPH základní	10 458,00	21,00%	2 196,18
DPH snížená	0,00	15,00%	0,00

Cena s DPH

v CZK

12 654,18

Proje

Zpracovatel

Datum a podpis:

Razítko

Datum a podpis:

Razítko

Objednavatel

Zhoto

Datum a podpis:

Razítko

Datum a podpis:

Razítko

REKAPITULACE ČLENĚNÍ SOUPISU PRACÍ

Stavba:

Autobusový terminál Heřmanův Městec

Objekt:

ZL20 - EZS

Místo:

Datum: 24. 2. 2022

Zadavatel:

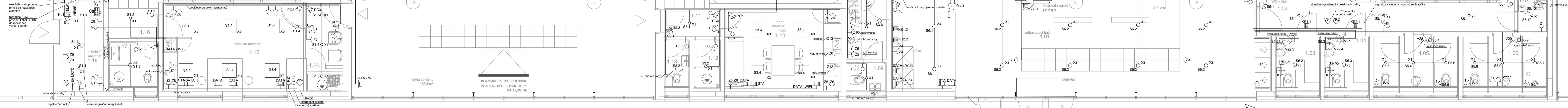
Projektant:

Zhotovitel:

Zpracovatel:

Kód dílu - Popis	Cena celkem [CZK]
Náklady ze soupisu prací	10 458,00
D8 - SLABOPROUD	10 458,00
D11 - Elektronický zabezpečovací systém (EZS) :	10 458,00

Z číselníků RH bude přivazena ústřední linka s protínáním
doplňkem R-VJE (technická mřížová). Dále bude z R-VJE trasa ke vstupu (technická mřížová)
a dle potřeb do místa vstupu (do míst, kde budou přivazány panely).



LEGENDA (VÝŠKĚ, podlahový systém ve K204, SUTIDE)

X1	Výšková podlahová tržnice světlá, LED 116, 430x, 800, elektronický přehrávač, rozložení dle D204, P204
X2	Výšková podlahová tržnice světlá, LED 116, 430x, 800, elektronický přehrávač, rozložení dle D204, P204
X3	Výšková podlahová tržnice světlá do SK, LED 208, 430x, 800, elektronický přehrávač, rozložení dle S1541, P204

Legenda - silnoproud

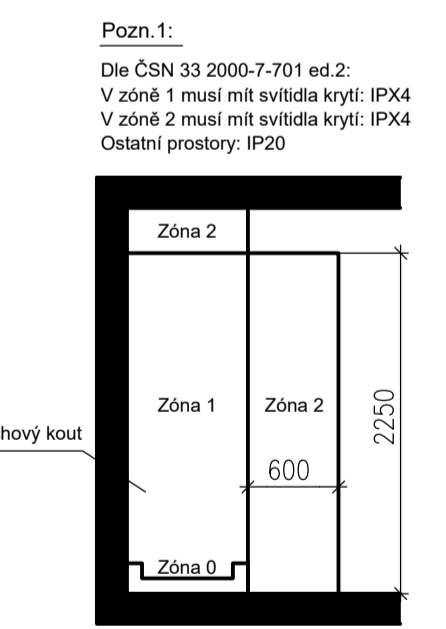
Symbol	Jednoduchá zásuvka pod omítkou, 16A, 230V, IP20
Symbol	Výšková jednozářivka pod omítkou, IP20, fac.1
Symbol	Výšková šestizářivka pod omítkou, IP20, fac.2
Symbol	Termostát (pro podlahové vytápění)
Symbol	Vývod řířizový
Symbol	Vývod protipožární
Symbol	Hraní rozvaděč
Symbol	Síťové kabely typu CPKV
Symbol	Odstraněný zapojení kabelům či kabelem

Legenda - tlakové vedení

Symbol	Kontrolní modul s alarmem nad dvířky nebo viditelný vzhled vzhledu na vidění dle (např. ABB F201 2001)
Symbol	Signální světlo (Baterie přímého i odvozu, alarmní střežný výhled 60, 120 cm od podlahy - křivka uzavřená, 400 mm šířka, 130 mm výška, 130 mm od podlahy - světlo je uzavřeno červeným klíčem (např. ABB FAP 3002))
Symbol	Reverzní tlačítko, tlačítko označeno červeným klíčem (např. ABB FAP 2001)

Legenda - EZS

Symbol	Ústředna (EZS)
Symbol	Klíčnice - šabl. (EZS)
Symbol	Průmyslové PRR kabe (EZS)
Symbol	Základní modulovaná kabelová (D4, L4)
Symbol	Telovní ústředna střední
Symbol	Slaboproudá kabely (COAX, SYKRY, UTP)
Symbol	Kamera s křížem
Symbol	Různobarevné slaboproudé
Symbol	Ústřední rozvaděč HEVE.



Doplnění:

Výška umístění výtlačná a přepravní - střed 1,1m nad podlahou. U všech výšek se rozumí - nad úroveň podlahy.
Výška umístění zásuvek v obytných místnostech - střed 0,22m nad podlahou, v koupelně a šatně 1,2m nad podlahou.
V kuchyni budou výškově a zásuvky pro kuchyňské spotřebiče umístěny podle montážních výkresů dodavatele kuch. linky.
Zásuvky v koupelnách budou umístěny podle požadavků dodavatele (např. výška a výška od podlahy), avšak minimálně 2 kusy.
Transformátory pro bodové světla budou uloženy v podhledu.
Konečné prvky přístrojů (zářivky, výtlačná) budou v provedení na základě rozhodnutí investora.

Generální projektant: Revize 01 doplnění konečných prvků (m.č. 1.01 a 1.07) EZS

	PRODIN s.r.o. JIHLAVSKÁ 1629 530 02 PARDUBICE www.prodin.cz DIČ: CZ25292161 IČO: 25292161		PMR ELEKTRO s.r.o. U HELLDY 697/4, 14600 ŘEPAKA 4 JAROBLAV.JANECEK@PMR.CZ www.pmr.cz
	Zpracovatel dle části dokumentace: Souřadnicový systém S-JTSK, Výškový systém Bpv		

Vypracoval:	Inž. Jaroslav Janeček	Zlep. projektant:	Inž. Jaroslav Janeček	Kontroloval:	Inž. Jaroslav Janeček
Místo:	Pardubický kraj	Tržní území:	Heřmanův Městec-Kostelec u H.M.		
Objekt:	Město Heřmanův Městec, náměstí Míru 4				
Formát:	16x A4				
Datum:	11/2022				
Účel:	POPS				
Č. zakázky:	3110/18/125				
Změna:					
Autobusový terminál Heřmanův Městec					
SO 700 BUDOVY					
PS460 INFORMAČNÍ SYSTÉM AUTOBUSY					
PS470 KAMERAOVÝ SYSTÉM					
Měřítko:					
Obsah výkresu:	150				
Část dokumentace:					
Půdorys budovy terminálu, EL, SL, EL, SIL, KAMERY, INFOSYSTÉM	D.114.5+7, D.2.2				03

ZMĚNOVÝ LIST

ZL č. 21

Název akce: Autobusový terminál Heřmanův Městec**Předmět změny: Úprava dopravního značení, označníky**

Zhotovitel: Gardenline s.r.o.

Objednatel: Město Heřmanův Městec

Odkazy:**Výkresy: stanovisko DI PČR včetně přílohy, výkres označníků**Projektové řešení:

V projektové dokumentaci bylo navrženo dopravní značení. Pro autobusové zastávky byly navrženy pouze dopravní značky na sloupku bez označení čísla zastávky.

Nové řešení:

Doplnění číselných označníků zastávek zavěšených pod střechou. Přemístění dopravních značek autobusových zastávek ze sloupků k zavěšeným označníkům.

V souladu s legislativou a stavebním povolením bylo v průběhu stavby požádáno o stanovení dopravního značení před jeho realizací, dle stanovení dopravního značení dochází k úpravám v dopravním značení.

Dosud nebylo vydáno rozhodnutí příslušného Odboru Dopravy.
Změna má vliv na dokončení SO Komunikace. .

Důvod změny:

Stanovisko DI PČR k místní úpravě provozu na pozemních komunikacích, úprava označníků, doplnění čísel zastávek.
Odstranění přebývajících položky z VV.

Stanovisko zhotovitele stavby

.....
Ing. Miloš Náprstek
Gardenline s.r.o.
.....

Stanovisko autorského dozoru projektanta:

Souhlasím s výše uvedeným popisem. S navrhovaným řešením souhlasím

.....
Ing. Petr Burda
PRODIN s.r.o.

Stanovisko TDS:

Souhlasím s výše uvedeným popisem. S navrhovaným řešením souhlasím

.....
Ing. Jiří Pílský
INGENIRING KRKONOŠE a.s.

Stanovisko objednatele stavby:

Souhlasím s navrženým řešením. Zhotovitel ocení zpracovaný soupis stavebních prací včetně výkazu výměr v souladu se SOD č. MěÚHM/11407/2021 čl. 5.15 a násl.

.....
Miloš Jožák vedoucí správy majetku

Poznámky:

KRYCÍ LIST SOUPISU PRACÍ

Stavba:

Autobusový terminál Heřmanův Městec

Objekt:

ZL21 - Označníky a trvalé doprvení značení

KSO:

Místo:

CC-CZ:

Datum:

24. 2. 2022

Zadavatel:

IČ:

DIČ:

Zhotovitel:

IČ:

0

DIČ:

0

Projektant:

IČ:

DIČ:

Zpracovatel:

IČ:

DIČ:

Poznámka:

Cena bez DPH

-50 828,20

	Základ daně	Sazba daně	Výše daně
DPH základní	-50 828,20	21,00%	-10 673,92
DPH snížená	0,00	15,00%	0,00

Cena s DPH

v CZK

-61 502,12

Proj

Zpracovatel

Datum a podpis:

Razítko

Datum a podpis:

Razítko

Objednavatel

Zhotovitel

Datum a podpis:

Razítko

Datum a podpis:

Razítko

REKAPITULACE ČLENĚNÍ SOUPISU PRACÍ

Stavba:

Autobusový terminál Heřmanův Městec

Objekt:

ZL21 - Označníky a trvalé dopravní značení

Místo:

Datum: 24. 2. 2022

Zadavatel:

Projektant:

Zhotovitel:

Zpracovatel:

Kód dílu - Popis	Cena celkem [CZK]
Náklady ze soupisu prací	-50 828,20
HSV - Práce a dodávky HSV	-50 828,20
9 - Ostatní konstrukce a práce, bourání	-50 828,20

POLICIE ČESKÉ REPUBLIKY
Krajské ředitelství policie Pardubického kraje
Územní odbor Chrudim
Dopravní inspektorát
Průmyslová 1478, 537 20 Chrudim

Č. j. KRPE-88789-2/ČJ-2022-170306

Chrudim 9. listopadu 2022

Počet stran: 2

Přílohy: DIO

Gardenline s.r.o.
Na Vinici 948/13
412 Litoměřice
IČ: 27263827

Doručovací adresa pro idds:
ghx7quj

Stanovisko k místní úpravě provozu na pozemních komunikacích podle § 77 zákona č. 361/2000 Sb.

Policie České republiky, Krajské ředitelství Pardubického kraje, Územní odbor Chrudim, Dopravní inspektorát v Chrudimi vydává jako dotčený orgán dle § 77 odst. 2 písm. b) zákona č. 361/2000 Sb., o provozu na pozemních komunikacích a o změnách některých zákonů, na podkladě Vaší žádosti ze dne 06.10.2022 podané v zastoupení firmou Gardenline s.r.o., Na Vinici 948/13, 412 Litoměřice, IČ: 27263827 toto stanovisko k místní úpravě provozu na místních komunikacích.

Návrh místní úpravy provozu na pozemních komunikacích spočívá v:

- 1. Místo:** Heřmanův Městec, ul. Tylova viz. příloha
- 2. Dopravní značení:** nové SDZ a VDZ a zrušené stávající SDZ nebo přesunutí stávající SDZ viz. příloha
- 3. Instalaci provede:** odborná firma
- 4. Termín:** instalace dle povětrnostních podmínek
- 5. Důvod instalace:** dokončení realizace stavby – autobusového terminálu v Heřmanově Městci terminálu

K navržené místní úpravě silničního provozu má PČR, Krajské ředitelství Pardubického kraje, Územní odbor Chrudim - Dopravní inspektorát následující připomínky(u):

a) Nové dopravní značení bude umístěno dle předloženého plánu a dle níže uvedeného:

- u okružní křižovatky bude k oddělení jízdních pruhů na V 13 navazovat podélná čára souvislá V 1a, k budově nádrží žel. stanice V 1a přejde ve V 2b,
- pro vyznačení okraje jízdního pásu ve směru hlavní pozemní komunikace bude doplněno VDZ V 2b v rozměru (1,5/1,5/0,25) v křiž. před žel. stanicí,
- V 2b (1,5/1,5/0,25) bude rovněž doplněno v okružní křižovatce spolu s doplněním okraje komunikace V 4 včetně vyznačení středového ostrůvku,

- umístění P6 nad C1 v místě napojení jednosměrné komunikace je na zvážení, dle místních zvyklostí doporučuji P4,
- pokud je součástí výstavby terminálu zpomalovací práh (příp. zvýšená křižovatka) bude doplněn vodorovným dopravním značením V 17,
- s umístěním označků zastávky IJ 4b dle předloženého návrhu lze souhlasit,
- dopravní značení na sil. I/17 včetně obnovy V 2b v místě připojení je v kompetenci KŘP PaK, OSDP, Kpt. Ing. Tomáše Krpaty.

Provedením a umístěním musí veškeré dopravní značení v souladu s dle TP 65, TP 133 a vyhl. č. 294/2015 Sb.

b) Pokud není stanoveno jinak bude dopravní značení provedeno a umístěno dle "Zásad pro dopravní značení na pozemních komunikacích" (TP 65), "Zásad pro orientační dopravní značení na pozemních komunikacích" (TP 100), "Zásad pro informačně orientační značení na pozemních komunikacích (TP 117), "Zásad pro vodorovné dopravní značení na pozemních komunikacích (TP 133) aj.

c) Velikost dopravních značek - základní

d) Provedení značení – retroreflexní

e) Stanovení místní úpravy na pozemních komunikacích vydá (dle § 77 zákona č. 361/2000 Sb., o provozu na pozemních komunikacích) pro místní komunikace příslušný obecní úřad obce s rozšířenou působností.

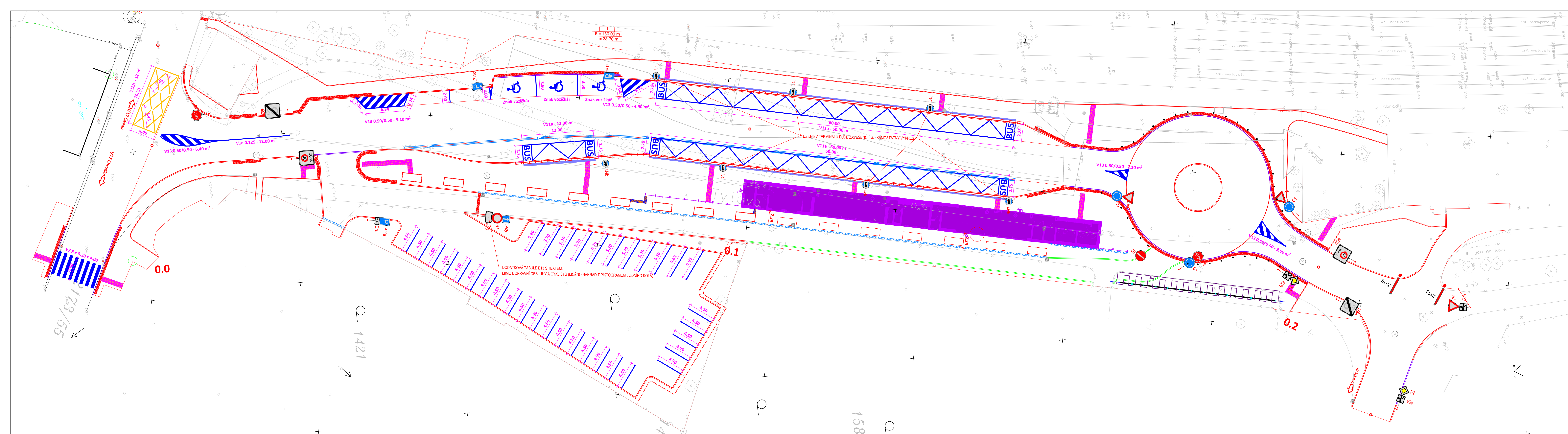
Odůvodnění: zajištění bezpečnosti a plynulosti silničního provozu na pozemních komunikacích.

Vyřizuje:



npor. Mgr. Pavel Dostálek
vedoucí dopravního inspektorátu

z r. por. Ing. Pavel Novák



LEGENDA

- VAROVNÝ PÁS - RELIÉFNÍ DLAŽBA
- SIGNÁLNÍ PÁS - RELIÉFNÍ DLAŽBA
- VODOROVNÉ DOPRAVNÍ ZNAČENÍ BÍLÉ
- VODOROVNÉ DOPRAVNÍ ZNAČENÍ ŽLUTÉ
- SILNIČNÍ OBRUBNÍK BETONOVÝ - PODSÁDKA 0.12 m
- KASLESKÝ OBRUBNÍK-PODSÁDKA 0.20m
- CHODNÍKOVÝ OBRUBNÍK BETONOVÝ - STÁVAJÍCÍ
- CHODNÍKOVÝ SLOUPEK
- SLOUPEK Z11g

Generální projektant: **PRODIN A.S.**
 K VÁPENCE 2745
 530 02 PAROUVICE
 WWW.PRODIN.CZ
 DIČ: CZ25292161
 IČO: 25292161

Zpracovatel dílčí části dokumentace: **Souřadnicový systém S-JTSK, Výškový systém Bpv**

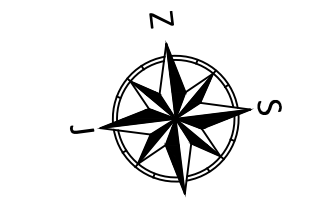
Vpracoval: Bc. Jakub Zítka	Zodp. projektant: Ing. Michal Hornýš	Kontroloval: Ing. Michal Hornýš
Kraj: Pardubický kraj	Traťový úsek/Obec: Heřmanův Městec-Kostelec u H.M.	
Investor: Město Heřmanův Městec, náměstí Míru 4		

Formát: 6 A4
Datum: 09/2022
Účet: PDPS
Č. zakázky: 3110/18/125
Změna: Č. kopie

Měřítko: **1:250**

Obsah výkresu: **Část dokumentace** **Č. výkresu**

Situace dopravního značení **D.1.3** **.6**



DODATKOVÁ TABULE E13 S TEXTEM:
 MIMO DOPRAVNÍ OBSLUHU A CYKLISTŮ (MOŽNO NAHRADIT PIKTOGRAMEM JIZDNÍHO KOLA)

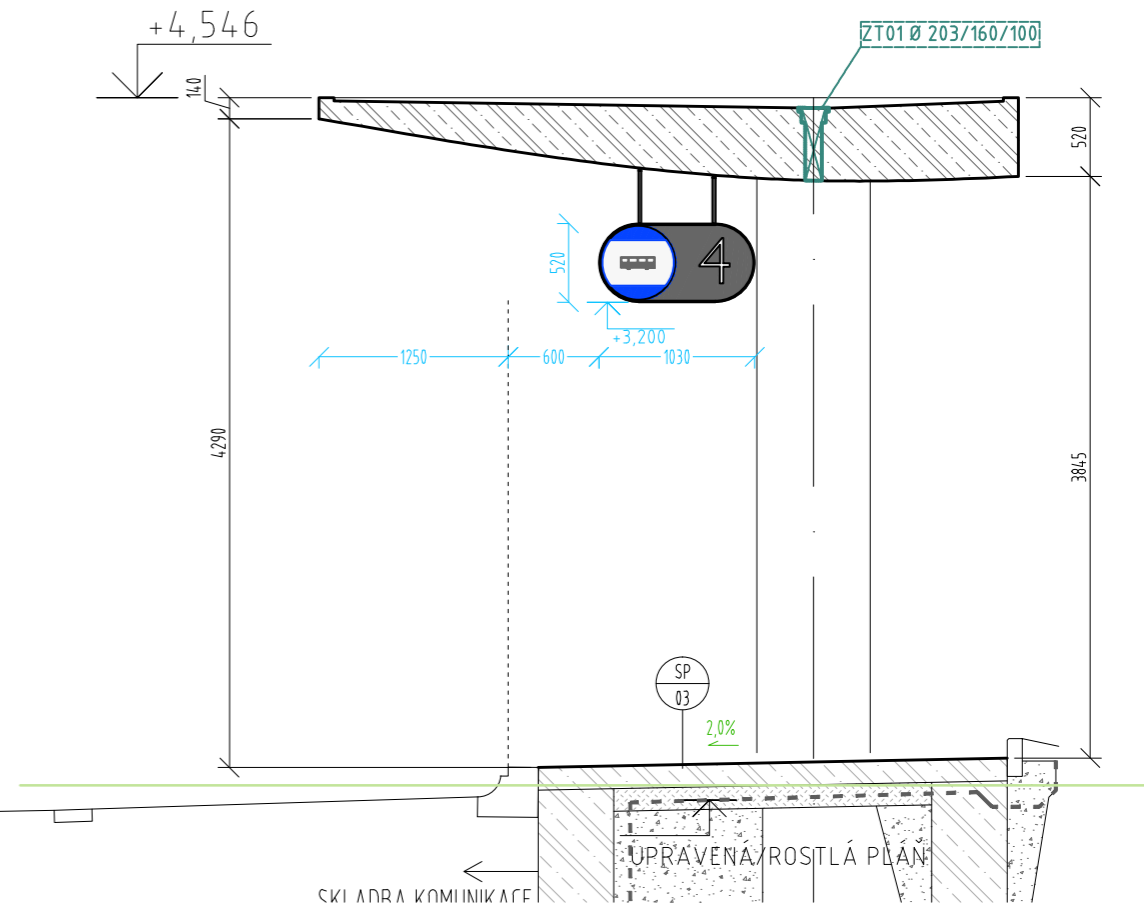
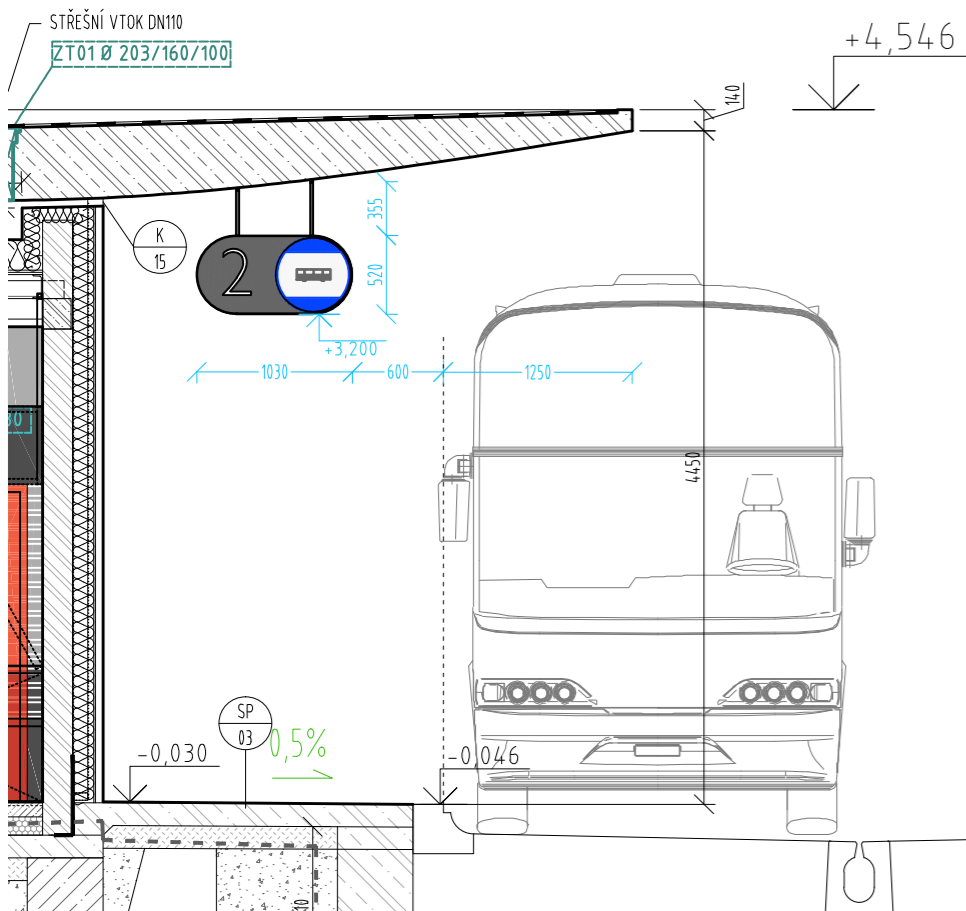
DZ LI4b V TERMINÁLU BUDE ZAVEŠENO - viz. SAMOSTATNÝ VÝKRES

173/55

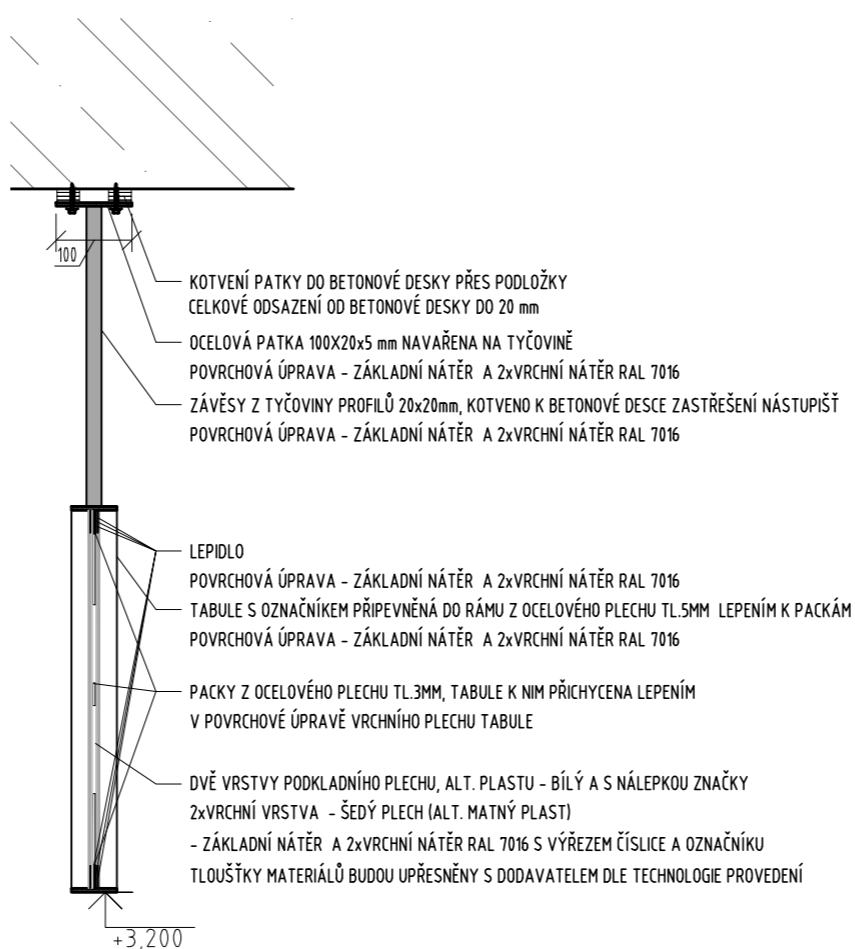
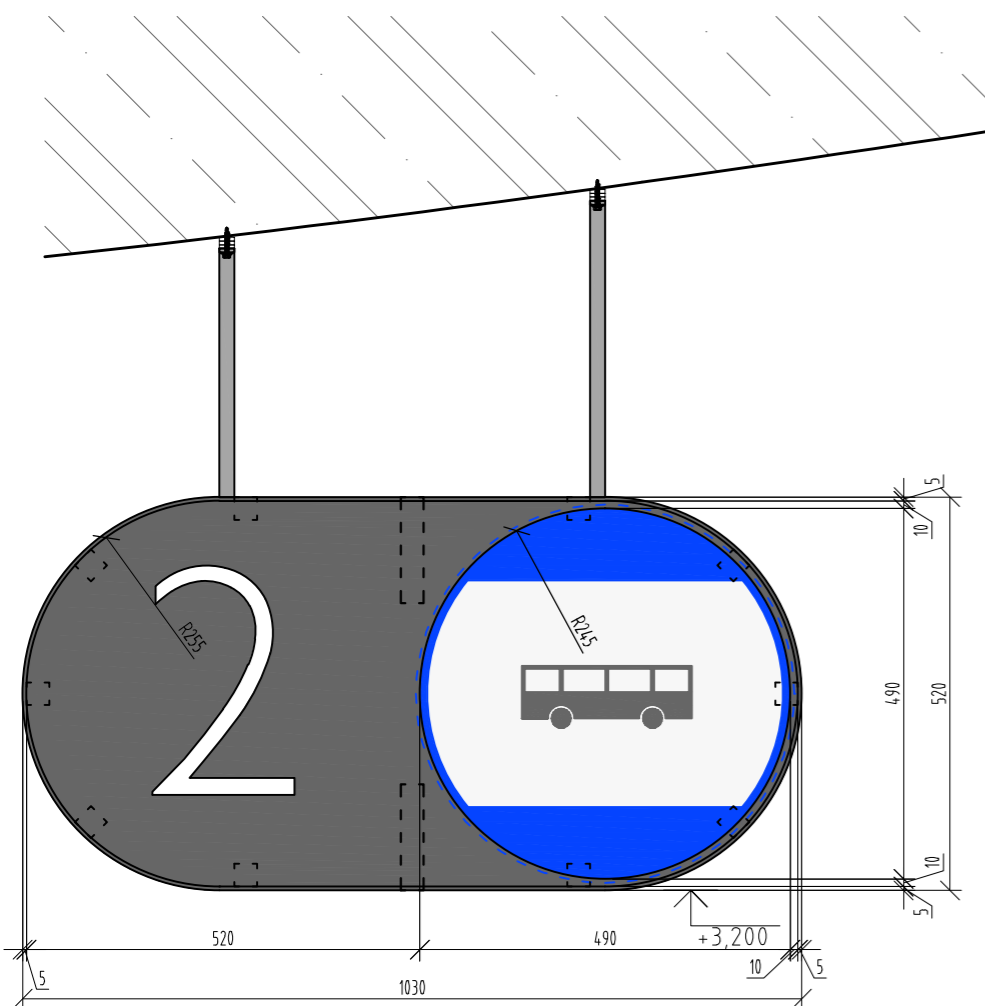
Q 1421

158

ŘEZPOHLEDY UMÍSTĚNÍ OZNAČNÍKŮ M 1:50



DETAIL OZNAČNÍKU M 1:10



Generální projektant:



PRODIN A.S.
JIRÁSKOVA 169
530 02 PARDUBICE
WWW.PRODIN.CZ
DIČ: CZ25292161
IČO: 25292161



tvůrčí tým:
Ing. arch. Marek Lehmann
Ing. arch. Jan Malec
Ing. arch. Klára Krejčí

Zpracovatel dílčí části dokumentace:

Vypracoval: Ing. arch. Klára Krejčí	Zodp. projektant: Ing. arch. Jan Malec	Kontroloval: Ing. arch. Marek Lehmann
Kraj: Pardubický kraj	Traťový úsek/Obec: Heřmanův Městec-Kostelec u H.M.	

Souřadnicový systém S-JTSK, Výškový systém Bp

Investor
Město Heřmanův Městec, náměstí Míru 4

Akce:
Autobusový terminál Heřmanův Městec

SO 700 BUDOVY, SO 701 ZASTŘEŠENÍ PLOCH,
SO 710 PROTIHLUKOVÁ STĚNA

Obsah výkresu:

OZNAČNÍKY A INFORMAČNÍ TABULE



Formát	2xA4
Datum	09/2022
Účet	PDPS
Č. zakázky	3110/18/125
Změna	Č. kopie
Měřítko	1:50, 1:10
Část dokumentace	Č. výkresu
D.1.14.1	40-1

ZMĚNOVÝ LIST**ZL č. 22****Název akce: Autobusový terminál Heřmanův Městec****Předmět změny: Doplnění lišty**

Zhotovitel: Gardenline s.r.o.


Objednatel: Město Heřmanův Městec

Odkazy:Projektové řešení:

Projektové řešení betonových konstrukcí zastřešení SO 701 vychází z výkresů tvaru.

Navrhované řešení:

Po provedení konstrukcí železobetonového zastřešení nástupišť bylo zjištěno, že při dešti dochází k zatékání dešťové vody do podhledu zastřešení. Pro zajištění odkápnutí stékající vody byla navržena lišta z Al profilu tvaru L rozměru 15x30.

Důvod změny:
Chybný návrh.**Stanovisko zhotovitele stavby**
.....
Ing. Miloš Náprstek
Gardenline s.r.o.**Stanovisko autorského dozoru projektanta:**

Stanovisko autorského dozoru projektanta:

Souhlasím s výše uvedeným popisem.

.....
Ing. Petr Burda
PRODIN a.s.

Stanovisko TDS:

Souhlasím s výše uvedeným popisem.

.....
Ing. Jiří Plisky
INGENIRING KRKONOŠE a.s.

Stanovisko objednatele stavby:

Souhlasím s navrženým řešením. Zhotovitel ocení zpracovaný soupis stavebních prací včetně výkazu výměr v souladu se SOD č. MěÚHM/11407/2021 čl. 5.15 a násl.

.....
Miloš Jůžák, vedoucí správy majetku

Poznámky:

KRYCÍ LIST SOUPISU PRACÍ

Stavba:

Autobusový terminál Heřmanův Městec

Objekt:

ZL22 - lišta

KSO:

Místo:

CC-CZ:

Datum:

24. 2. 2022

Zadavatel:

IČ:

DIČ:

Zhotovitel:

IČ:

0

DIČ:

0

Projektant:

IČ:

DIČ:

Zpracovatel:

IČ:

DIČ:

Poznámka:

Cena bez DPH

113 680,00

	Základ daně	Sazba daně	Výše daně
DPH základní	113 680,00	21,00%	23 872,80
DPH snížená	0,00	15,00%	0,00

Cena s DPH

v CZK

137 552,80

Zpracovatel

Datum a podpis:

Razítko

Datum a podpis:

Razítko

Objednavatel

Zhotovitel

Datum a podpis:

Razítko

Datum a podpis:

Razítko

REKAPITULACE ČLENĚNÍ SOUPISU PRACÍ

Stavba: Autobusový terminál Heřmanův Městec

Objekt: **ZL22 - lišta**

Místo: Datum: 24. 2. 2022

Zadavatel: Projektant:

Zhotovitel: Zpracovatel:

Kód dílu - Popis	Cena celkem [CZK]
Náklady ze soupisu prací	113 680,00
PSV - Práce a dodávky PSV	113 680,00
767 - Konstrukce zámečnické	113 680,00

ZMĚNOVÝ LIST

ZL č. 23

Název akce: Autobusový terminál Heřmanův Městec**Předmět změny: SO 700 Budovy – osvětlení WC**

Zhotovitel: Gardenline s.r.o.

Objednatel: Město Heřmanův Městec

Odkazy:**Výkresy:**

- SO 700 Budovy (osvětlení)

Projektové řešení:

V projektové dokumentaci bylo navrženo osvětlení v prostorách veřejného WC ovládané pomocí vypínačů.

Nové řešení:

Na základě požadavku investora v průběhu stavby bude osvětlení veřejných WC pomocí pohybových čidel, pro zajištění automatického zhasínání v nepřítomnosti osob.

Důvod změny:

Žádost zadavatele

Stanovisko zhotovitele stavby

.....
Ing. Miloš Náprstek
Gardenline s.r.o.

Stanovisko autorského dozoru projektanta:

Souhlasím s výše uvedeným popisem.



.....
Ing. Petr Burda
PRODIN s.r.o.

Stanovisko TDS:

Souhlasím s výše uvedeným popisem.



.....
Ing. Jiří Pilský
INGENIRING KRKONOŠE a.s.

Stanovisko objednatele stavby:

Souhlasím s výše uvedeným popisem.



.....
Miloš Józák vedoucí správy majetku

Poznámky:

KRYCÍ LIST SOUPISU PRACÍ

Stavba:

Autobusový terminál Heřmanův Městec

Objekt:

ZL23 - osvětlení WC

KSO:

Místo:

CC-CZ:

Datum:

24. 2. 2022

Zadavatel:

IČ:

DIČ:

Zhotovitel:

IČ:

0

DIČ:

0

Projektant:

IČ:

DIČ:

Zpracovatel:

IČ:

DIČ:

Poznámka:

Cena bez DPH

9 158,00

	Základ daně	Sazba daně	Výše daně
DPH základní	9 158,00	21,00%	1 923,18
DPH snížená	0,00	15,00%	0,00

Cena s DPH

v CZK

11 081,18

Zpracovatel

Datum a podpis:

Razítko

Datum a podpis:

Razítko

Objednavatel

Zhotovitel

Datum a podpis:

Razítko

Datum a podpis:

Razítko

REKAPITULACE ČLENĚNÍ SOUPISU PRACÍ

Stavba:

Autobusový terminál Heřmanův Městec

Objekt:

ZL23 - osvětlení WC

Místo:

Datum: 24. 2. 2022

Zadavatel:

Projektant:

Zhotovitel:

Zpracovatel:

Kód dílu - Popis

Cena celkem [CZK]

Náklady ze soupisu prací

9 158,00

PSV - Práce a dodávky PSV

9 158,00

741 - Elektroinstalace - silnoproud

9 158,00

Generální projektant:



PRODIN A.S.
JIRÁSKOVA 169
530 02 PARDUBICE
WWW.PRODIN.CZ
DIČ: CZ25292161
IČO: 25292161



PMR ELEKTRO S.R.O.
U HELLADY 697/4,
14000 PRAHA 4
JAROSLAV.JANECEK@PMR.CZ
WWW.PMR.CZ

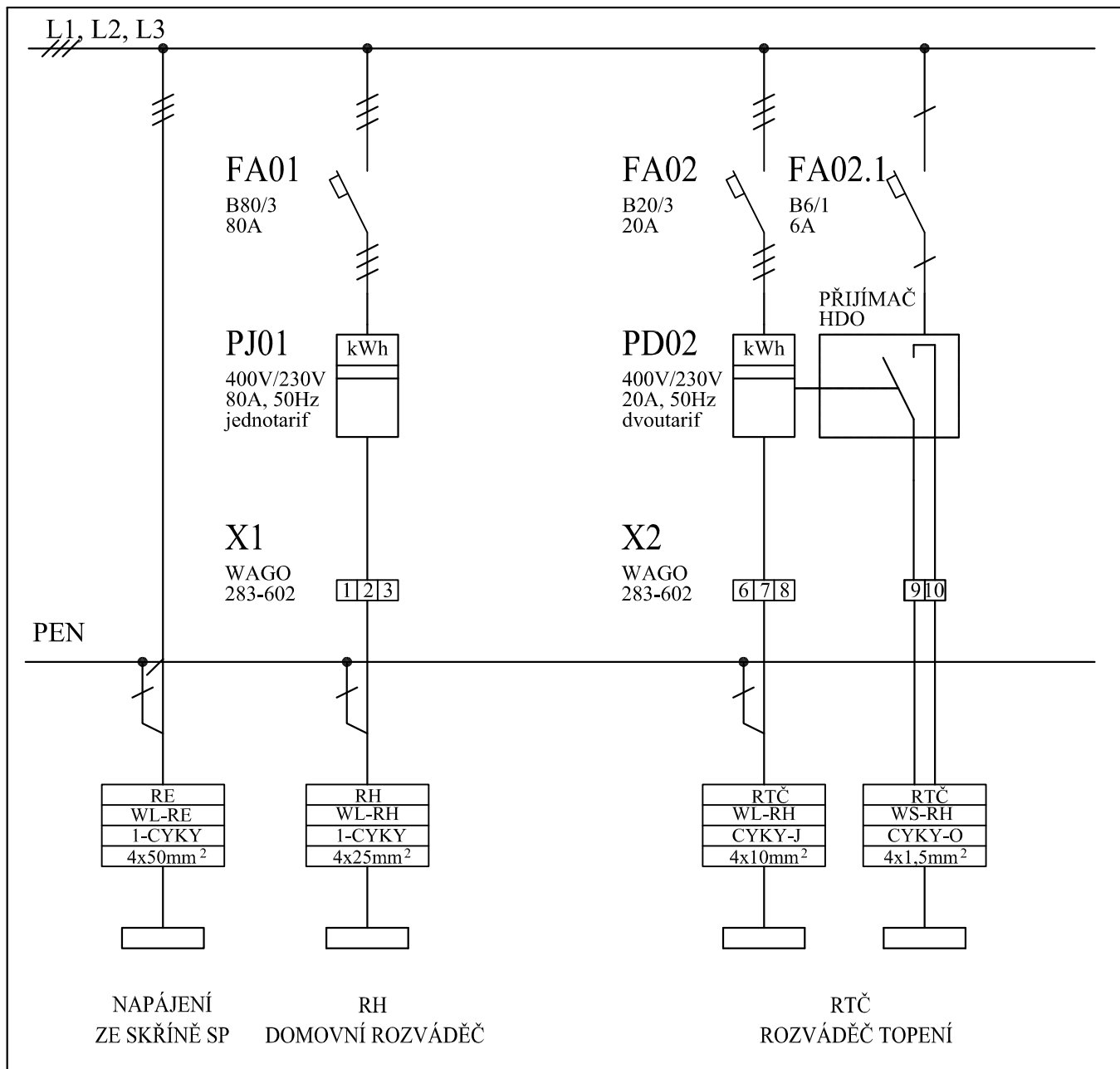
Zpracovatel dílčí části dokumentace:

Souřadnicový systém S-JTSK, Výškový systém Bpv

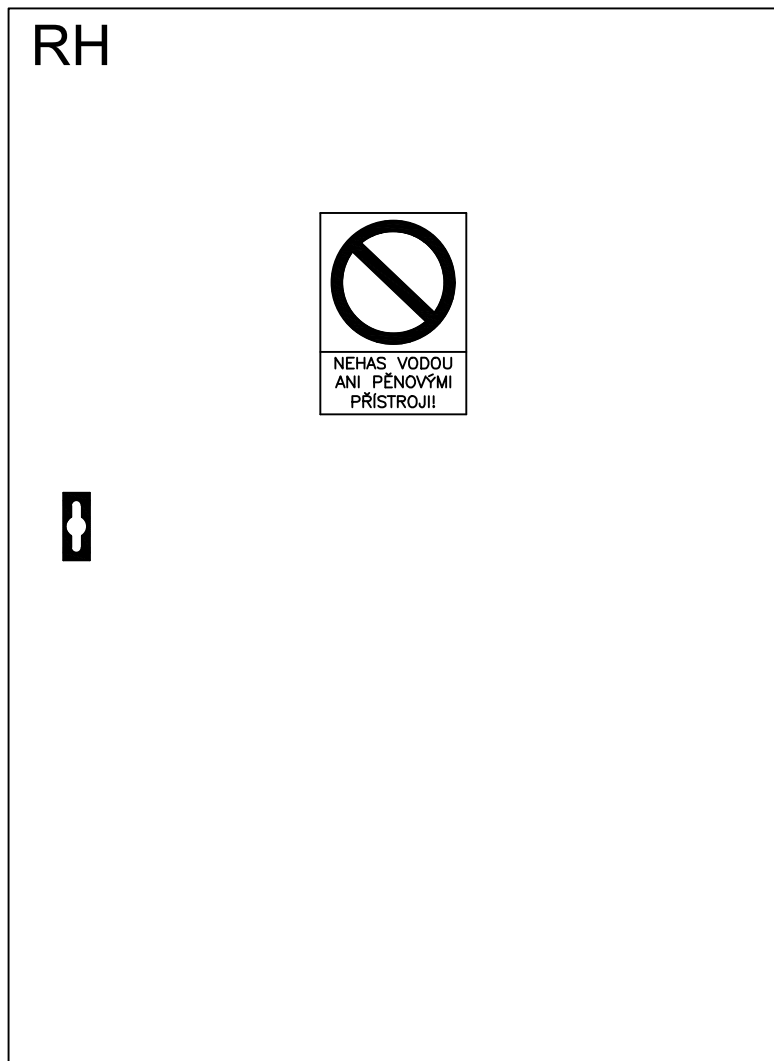
Vypracoval: Ing. Jaroslav Janeček	Zodp. projektant: Ing. Jaroslav Janeček	Kontroloval: Ing. Jaroslav Janeček	
Kraj: Pardubický kraj	Traťový úsek/Obec: Heřmanův Městec-Kostelec u H.M.		
Investor Město Heřmanův Městec, náměstí Míru 4			
Akce: Autobusový terminál Heřmanův Městec SO 700 BUDOVY PS460 INFORMAČNÍ SYSTÉM AUTOBUSY PS470 KAMEROVÝ SYSTÉM			
Obsah výkresu: Rozváděč RE, RH, HOP schéma, uložení kabelů			Formát A4
			Datum 06/2019
			Účel PDPS
			Č. zakázky 3110/18/125
			Změna Č. kopie
			Měřítko 1:50
			Část dokumentace D.1.14.5
			Č. výkresu 05

RE

Elektroměrový rozváděč 3PEN ~ 50Hz 400V/TN - C



POHLED NA ROZVADĚČ RH



Rozvodnice zapuštěná s plnými dveřmi, např. : System 2000 – Schrack

Krytí : IP30

Rozměry : 1000/2000/250 (šxvxh)

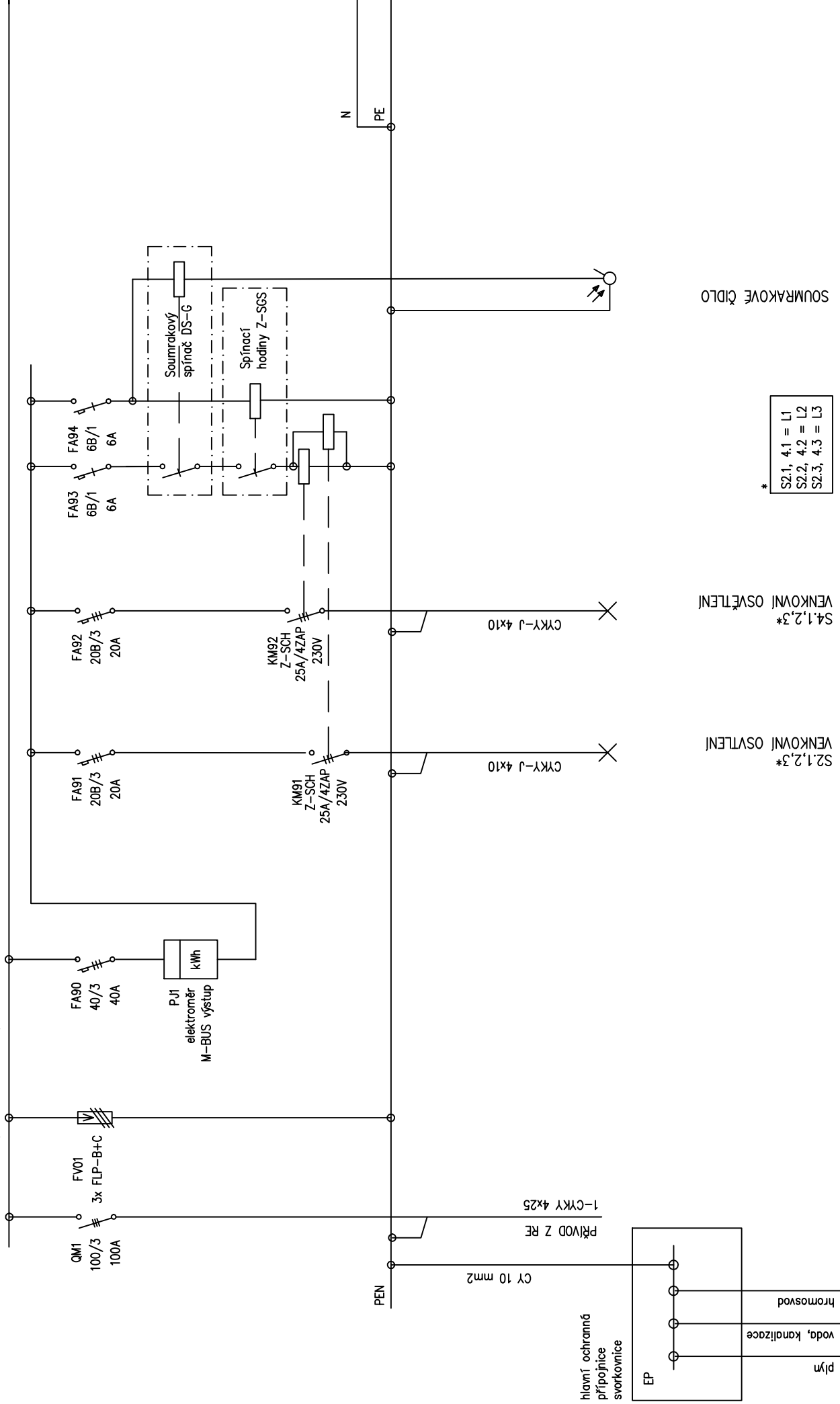
Napěťová soustava : 3PEN/NPE stř. 50Hz, 400/230V, TN-C-S

Ochrana před nebezp. dotykem : automatickým odpojením od zdroje

ROZVADĚČ RH

ROZVADĚČ RH

W0:L1,L2,L3 - 3PEN/NPE ~ 50Hz 400V/230V, TN-C-S



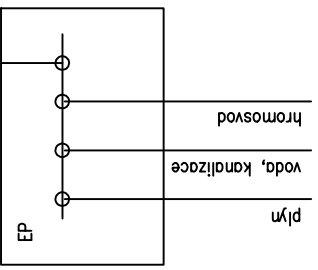
*
S2.1, 4.1 = L1
S2.2, 4.2 = L2
S2.3, 4.3 = L3

SOUMRAKOVÉ ŽIDLLO

S4.1,2,3*
VENKOVNÍ OSVĚTLENÍ

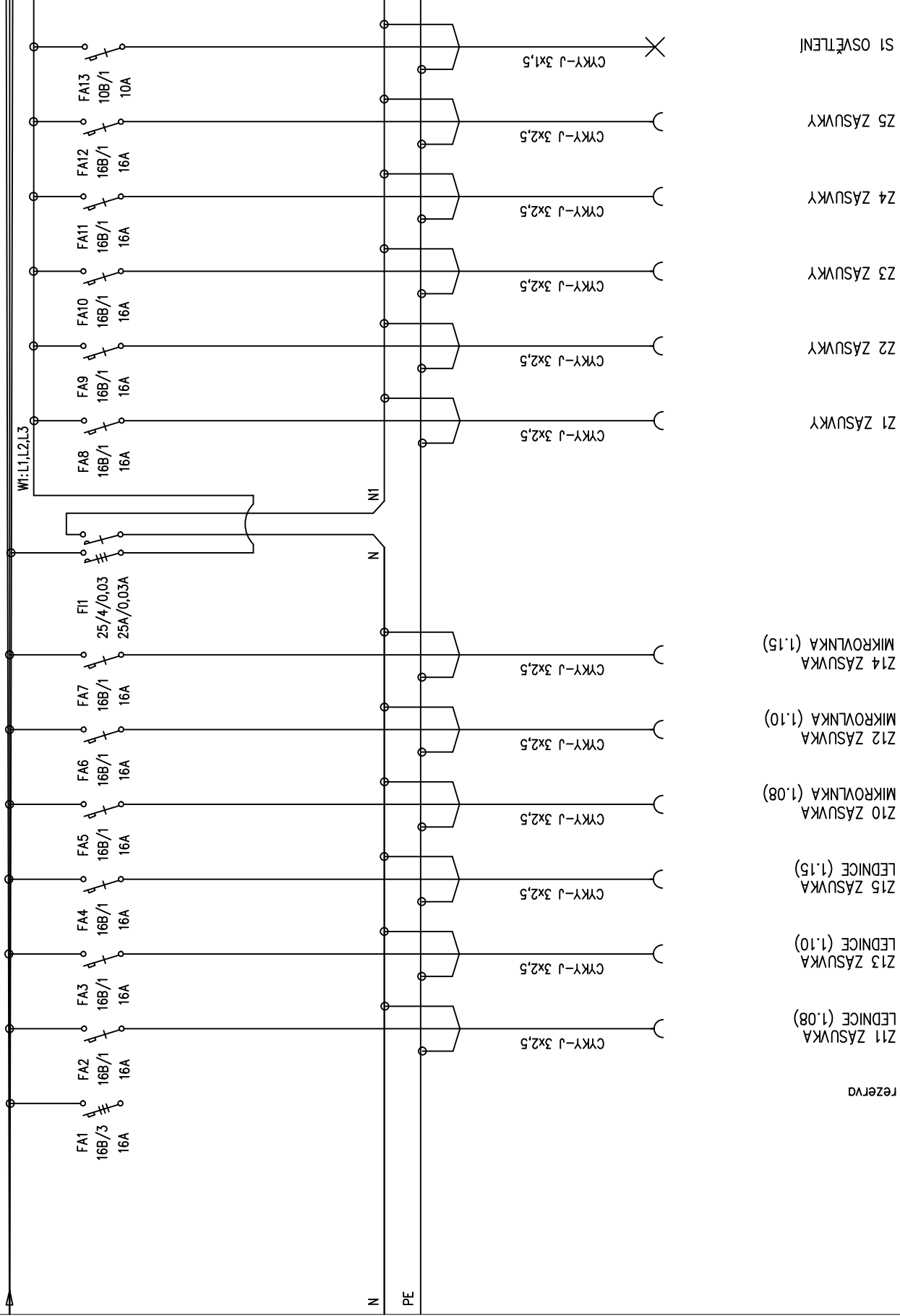
S2.1,2,3*
VENKOVNÍ OSVĚTLENÍ

hlavní ochranná
přípojnice
svorkovnice



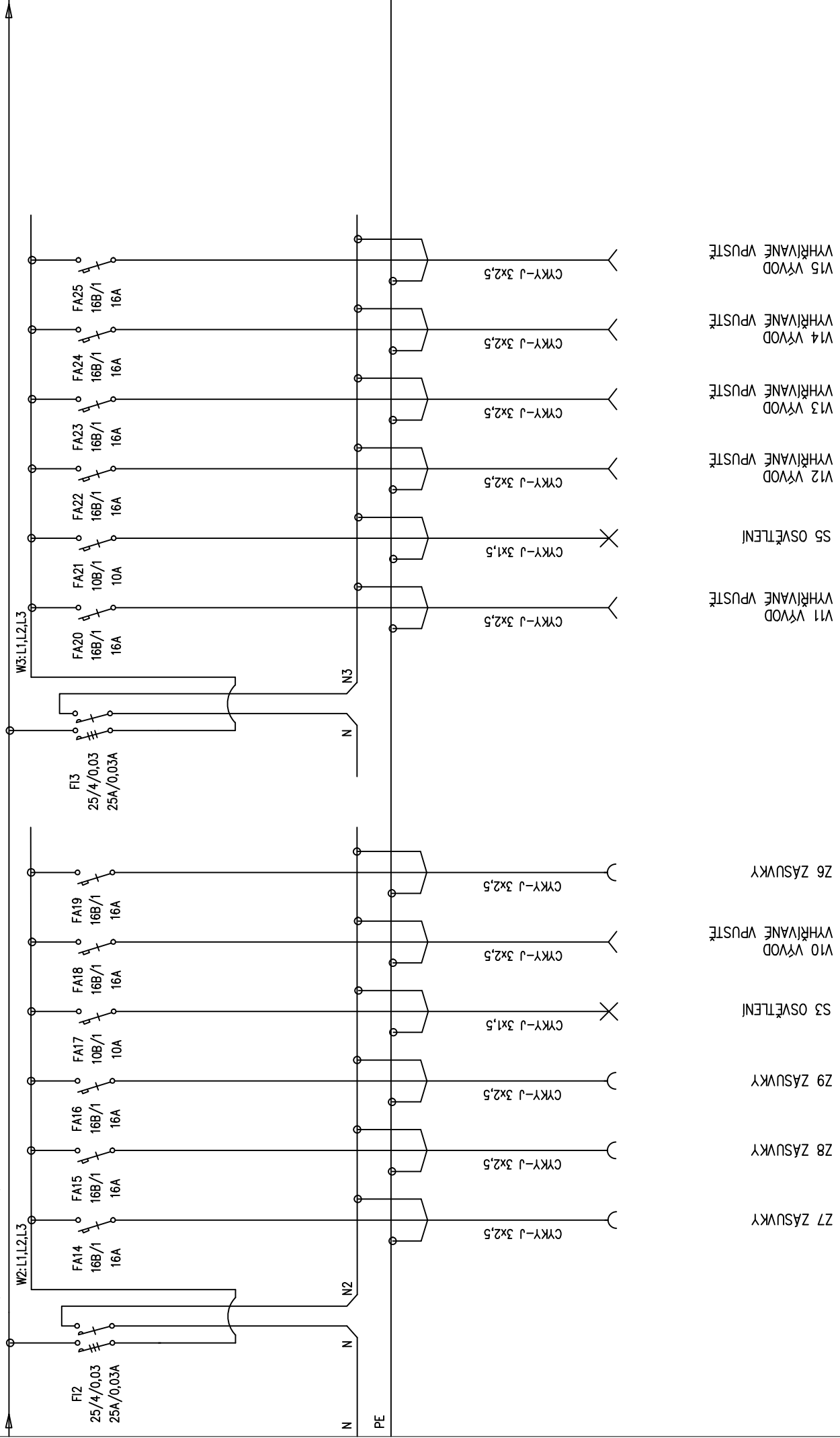
ROZVADĚČ RH

WD: L1, L2, L3 - 3PEN/NPE ~ 50Hz 400V/230V, TN-C-S



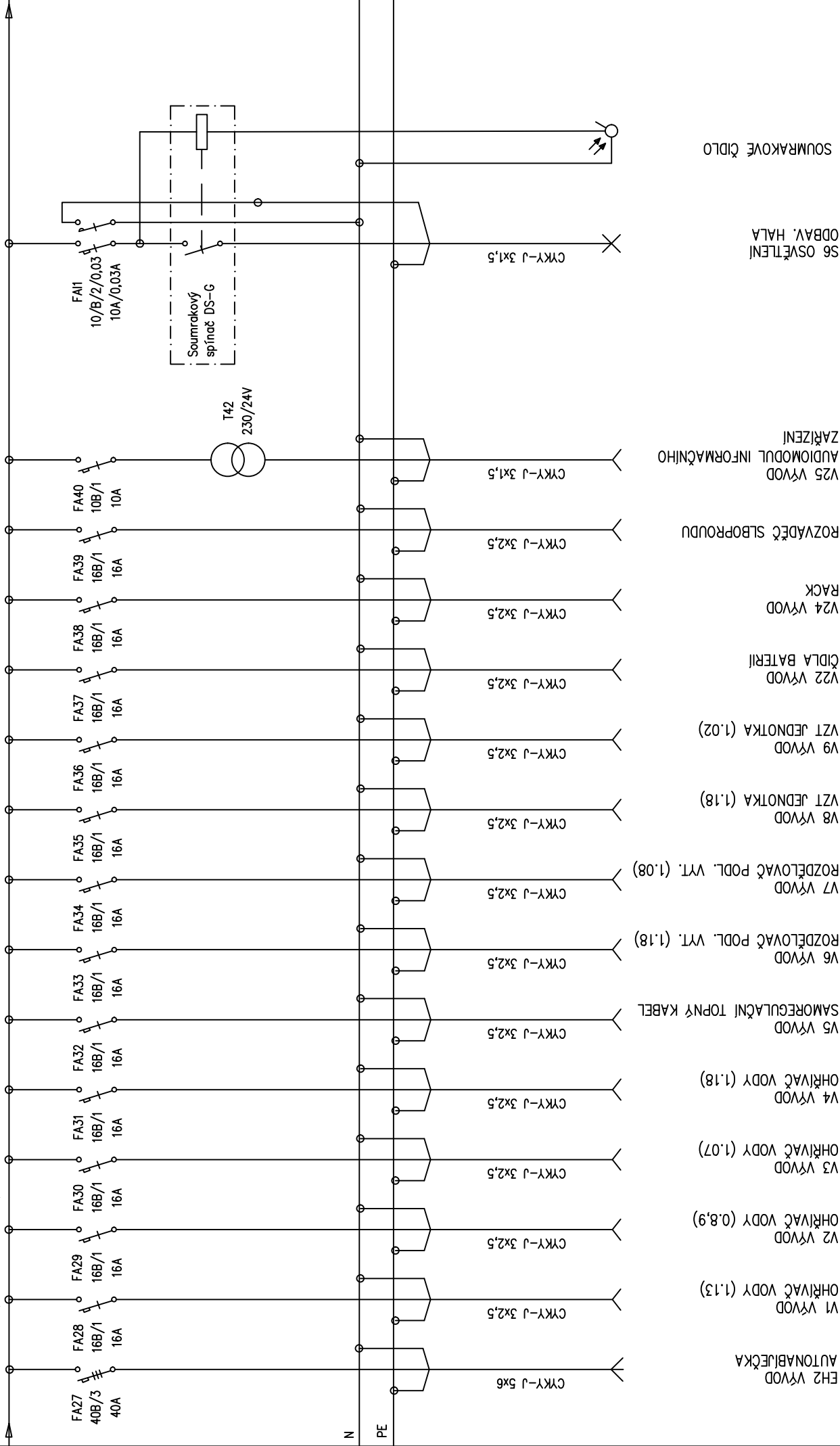
ROZVADĚČ RH

W0:L1,L2,L3 - 3PEN/NPE ~ 50Hz 400V/230V, TN-C-S

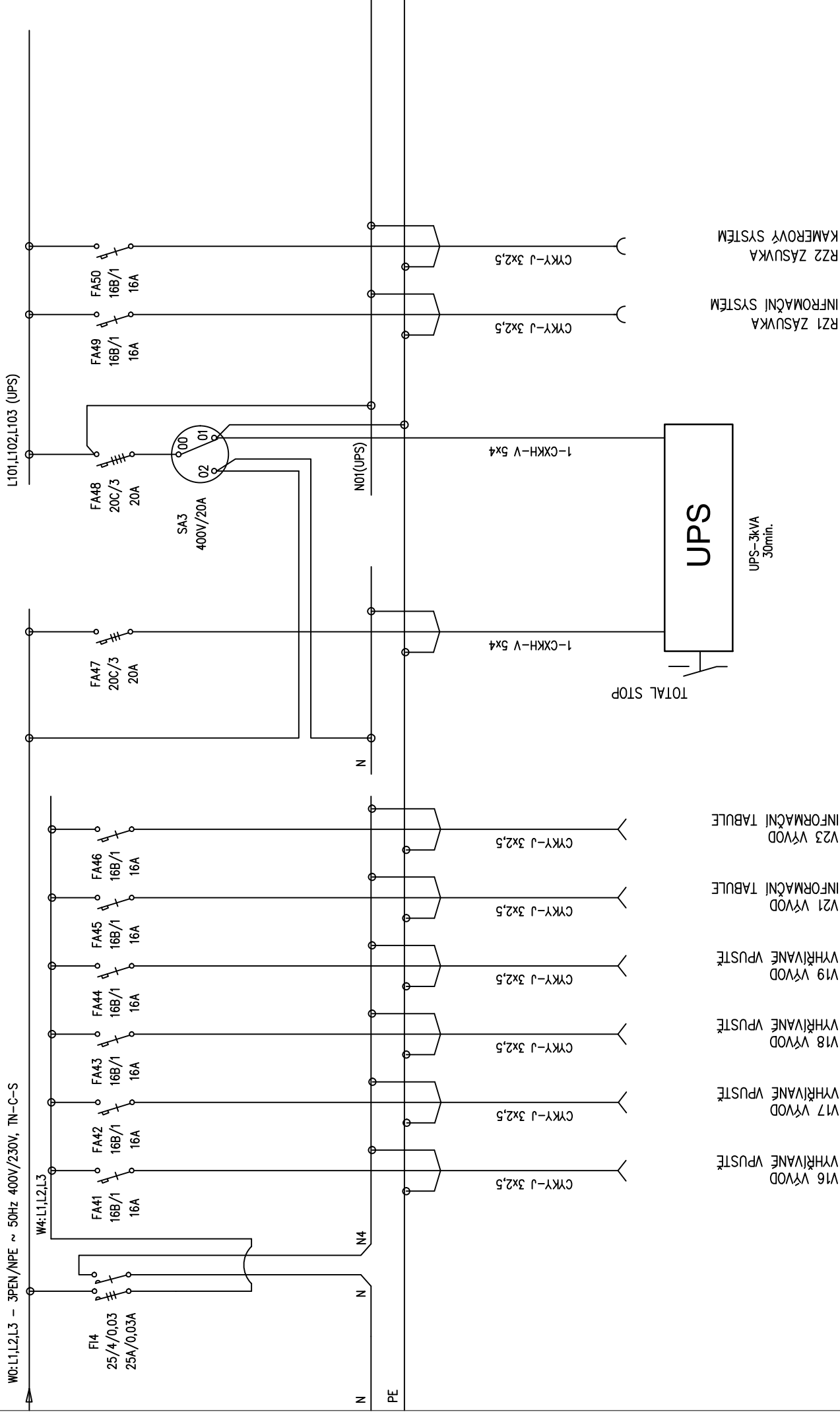


ROZVADĚČ RH

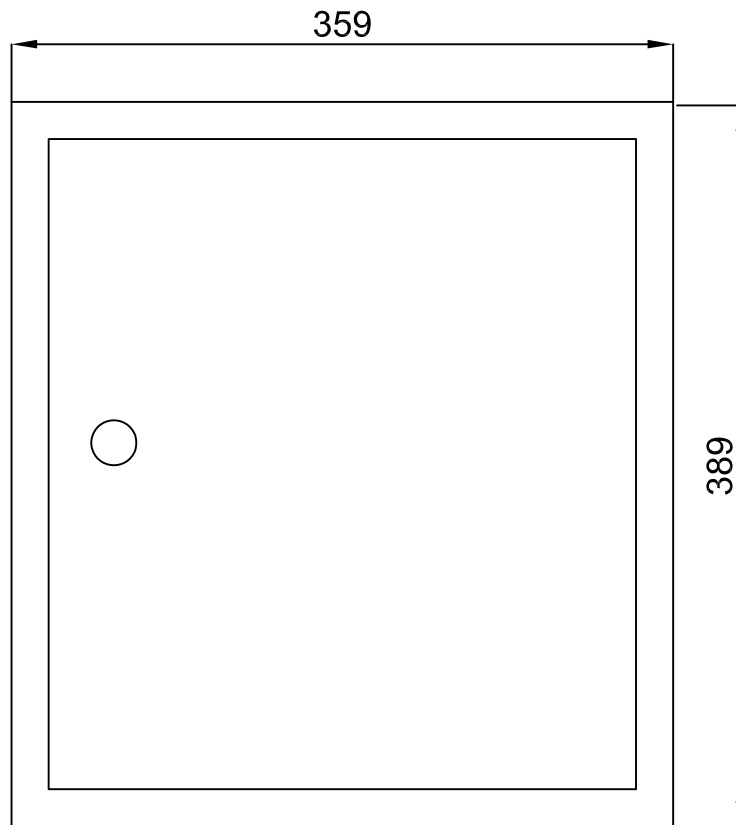
WD:L1,L2,L3 - 3PEN/NPE ~ 50Hz 400V/230V, TN-C-S



ROZVADĚČ RH



POHLED NA ROZVADĚČ RTČ



Rozvodnice plastová zapuštěná, 36/42-modulů

Výrobce : SCHRACK

Krytí : IP30

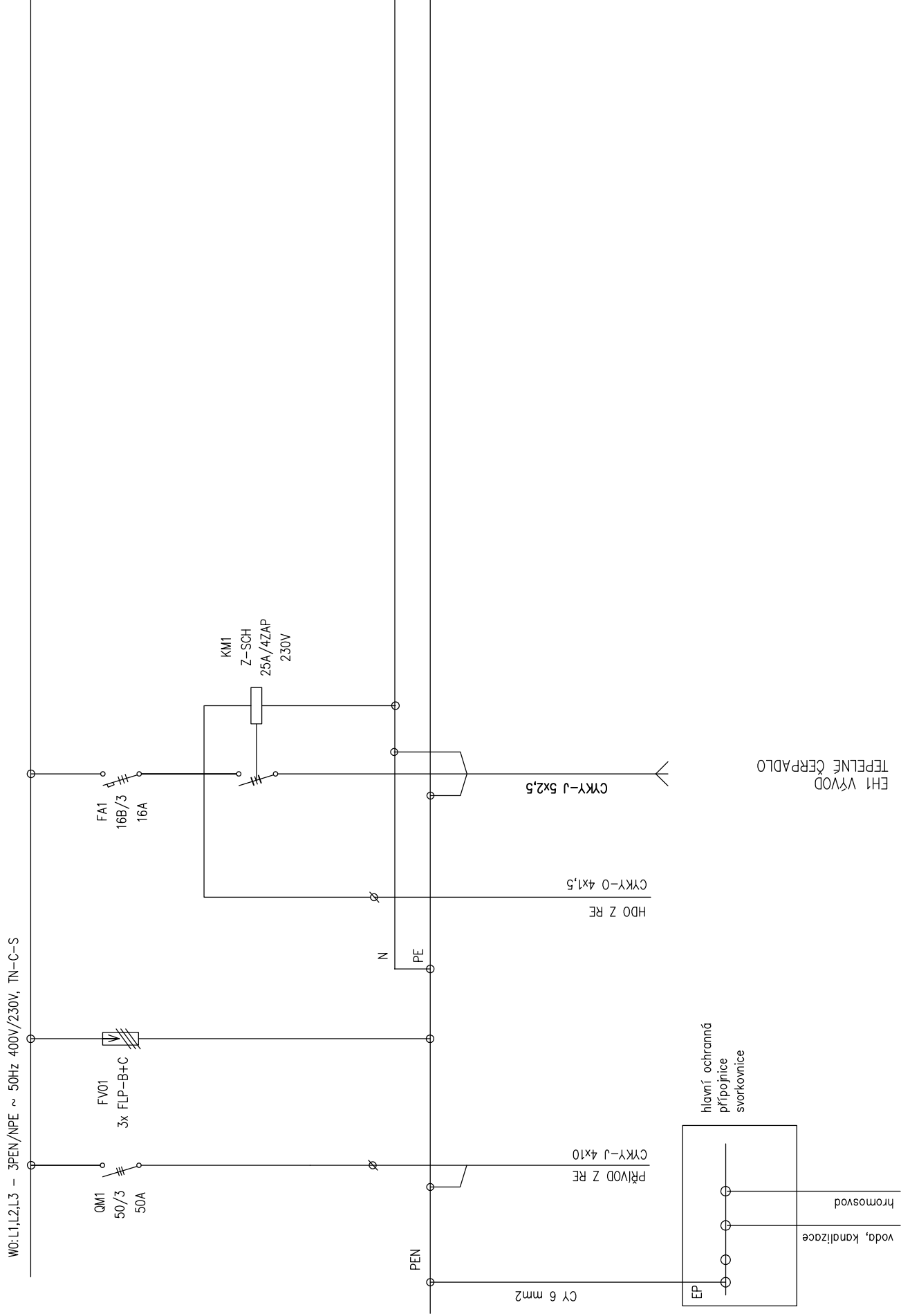
Rozměry : 359/589/91 (šxvxh)

Napěťová soustava : 3PEN/N+PE stř. 50Hz, 400/230V, TN-C-S

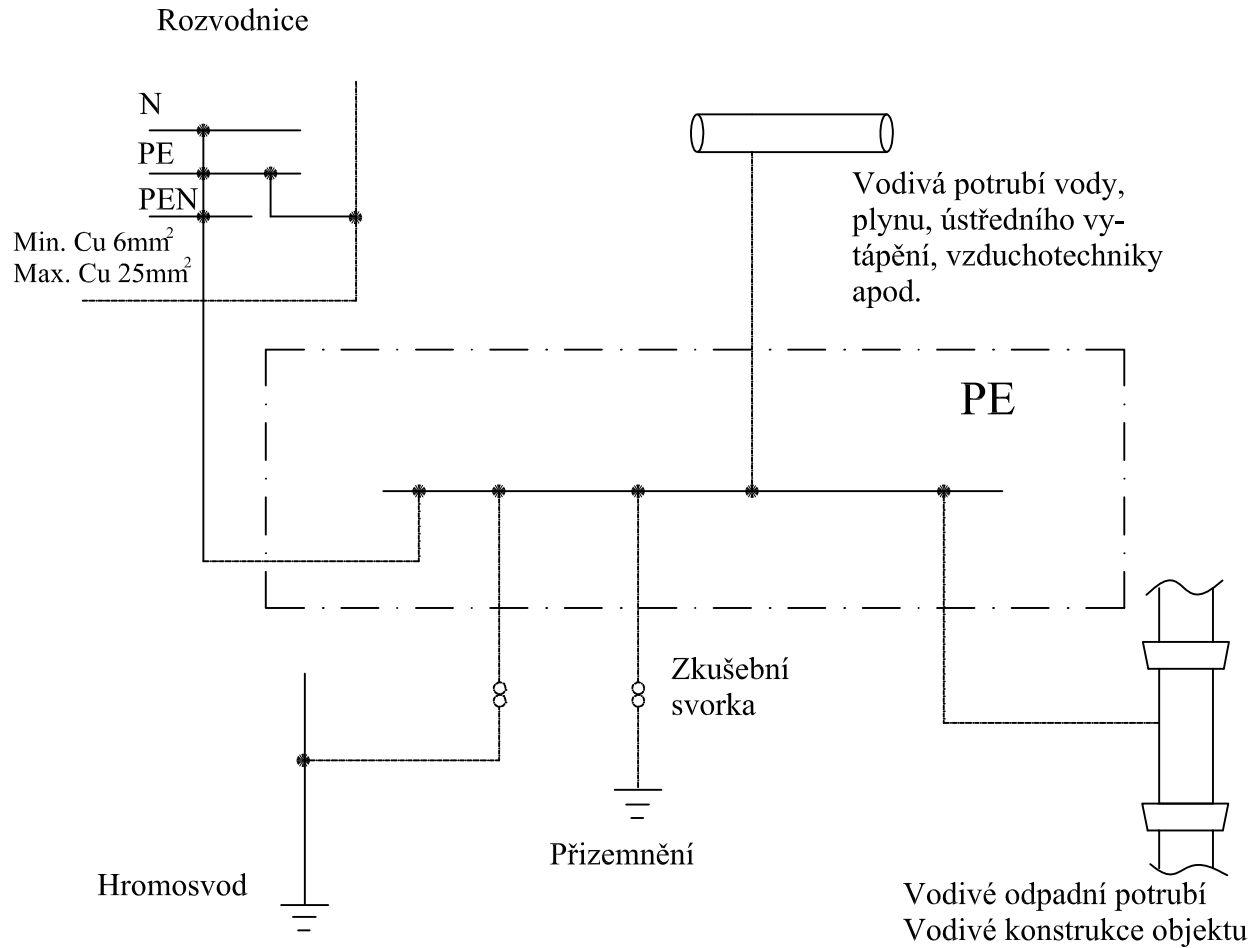
Ochrana před nebezp. dotykem : automatickým odpojením od zdroje

ROZVADĚČ RTČ

ROZVADEČ RTČ



Hlavní ochranná přípojnice-hlavní pospojování (HOP)

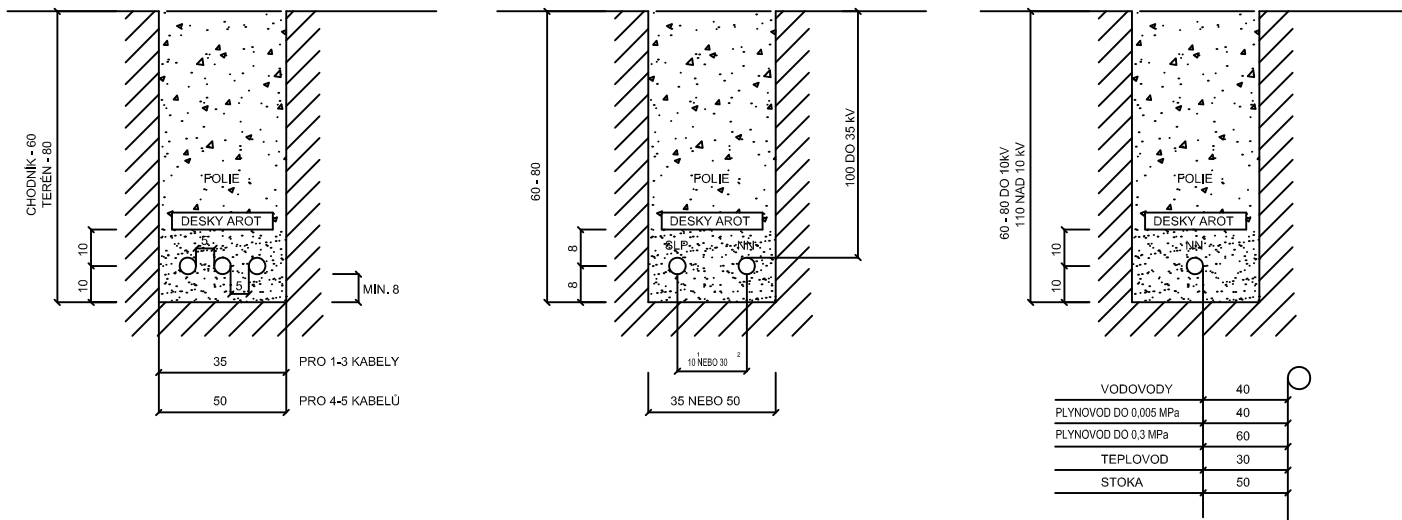


SOUBĚHY A ULOŽENÍ KABELŮ

VZDÁLENOST MEZI KABELY NN

VZDÁLENOST MEZI KABELY NN A SLP

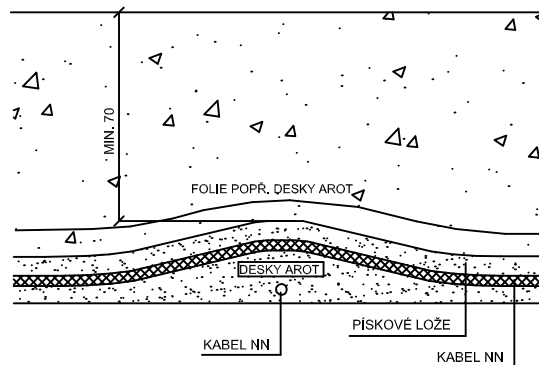
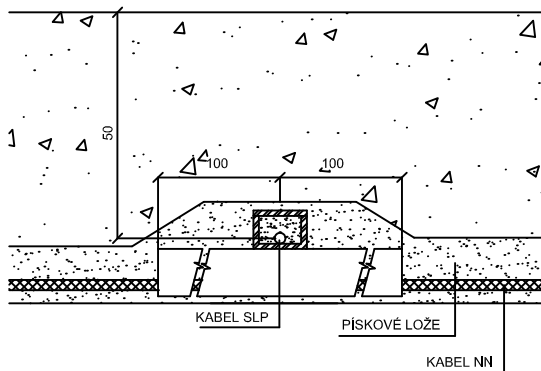
VZDÁLENOST MEZI SOUBĚŽNÝMI SÍTĚMI



KŘIŽOVÁNÍ A ULOŽENÍ KABELŮ

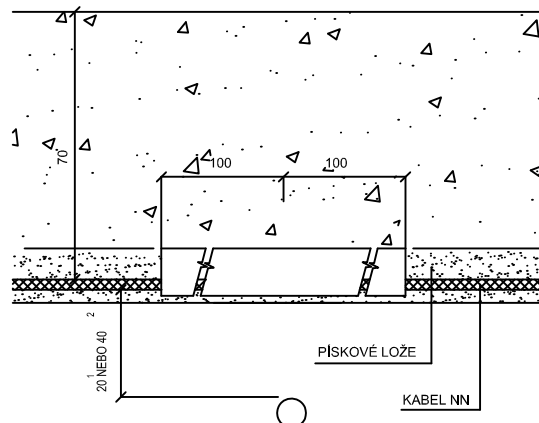
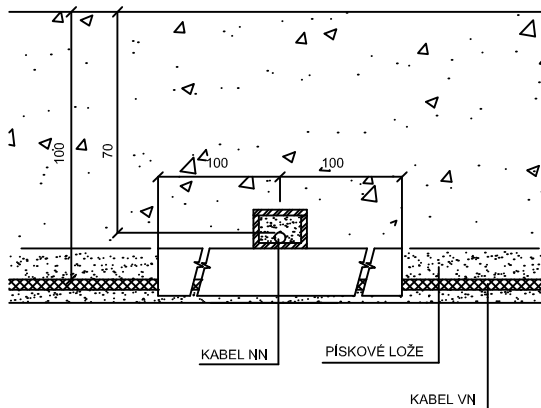
VZDÁLENOST KABELU NN A SLP

VZDÁLENOST KABELU NN A NN



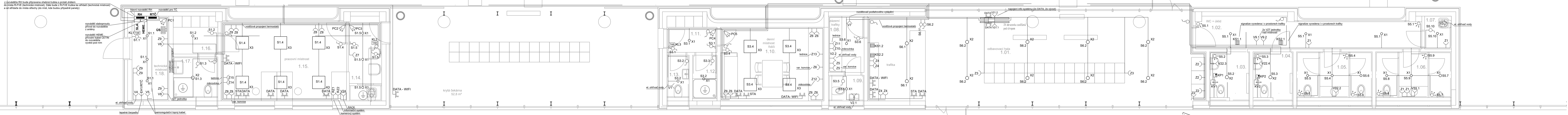
VZDÁLENOST KABELU NN A VN

VZDÁLENOST KABELU NN A VODOVODU



- 1 V CHRÁNIČCE
- 2 NECHRÁNĚNÉ

ULOŽENÍ KABELŮ MUSÍ ODPOVÍDAT
 ČSN 33 2000-5-52 ed.2
 PROSTOROVÉ USPOŘADÁNÍ PODLE
 POŽADAVKŮ ČSN 73 6005



LEGENDA SVĚTLIC, potrubní světelné na stěnu SVĚTLIC

X1 - Vestavní podhledové světelné svítidlo, LED 11W, 400K, 85Ra, elektronický phofosor, nastříelná šířka 15cm, IP23P4
 X2 - Vestavní podhledové světelné svítidlo, LED 15W, 400K, 85Ra, elektronický phofosor, nastříelná šířka 15cm, IP23P4
 X3 - Vestavní podhledové světelné svítidlo do SK, LED 20W, 400K, 85Ra, elektronický phofosor, nastříelná šířka 15x15, IP23P4

Legenda - silnoproud:

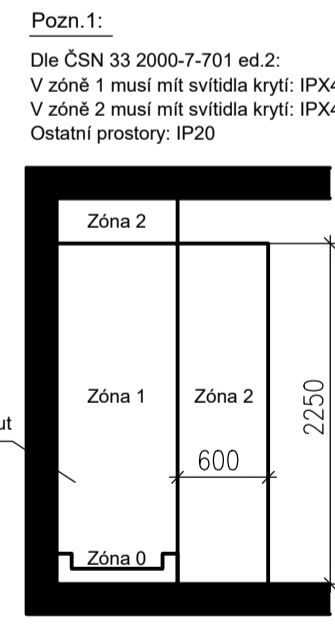
Y - Jednofázová zásuvka pod omítkou, 16A, 230V, IP20
 Y - Výhled potrubní pod omítkou, IP20, faz.1
 Y - Výhled schodištní pod omítkou, IP20, faz.6
 Y - Termosíť (pro podhledové vytápění)
 Y - Vývod elektrický
 Y - Vývod jednofázový
 NH - Hlavní rozváděč
 SLK - Síťová kabely typu CNYX
 Ochranné pospjení kabelem CT 4mm²

Legenda - E2S:

08 - Ověšova (E2S)
 K - Kámenec - sítě (E2S)
 P - Přípojová PŘI (E2S)
 Z - Záruka - sítě (E2S)
 K - Kamera s kódem
 R - Rozváděč silnoproud
 HEME - Územní rozváděč HEME...

Legenda - šifrové volání:

KS1 - Konečný modul s alarmem nad dveřmi nebo vnější síťové (např. ABB FEN 205)
 KXY1 - Signální tlačítko tlačítka přizpůsobeno osobní síťové, výška 120 mm od podlahy - bílý plast, aby při kódu byl max. 15 cm nad podlahou - tlačítko se ovládáním červeným světlem (např. ABB FAP 3002)
 KP - Receptivní tlačítko, tlačítko označeno zeleným světlem (např. ABB FAP 2001)



Poznámky:

Výška umístění vypínačů a přepínačů - sítě 1,1m nad podlahou. U všech výšek se rozumí - nad částí podlahy.
 Výška umístění zásuvek v obývacích místnostech - sítě 0,2Zona nad podlahou, v kuchyních sítě 1,2m nad podlahou.
 V kuchyních výhledy a zásuvky pro kuchyňské spotřebiče umístěny podle montážních výkresů dodavatele kuch. linky.
 Zásuvky v koupelnách budovy umístěny podle požadavků dodavatele (vpravo, vlevo a výška od podlahy), avšak minimálně 2 koupelny.
 Transformátory pro bodová světla budovy umístěny v podhledu.
 Konečné prvky přístrojů (záruky, vypínače) budovy v provedení na záměně rozhodnutí investora.

Generální projektant:

PRODIN s.r.o.
 JINÁSKOVA 169
 530 02 PÁBŮVICE
 WWW.PRODIN.CZ
 DIČ: CZ25292161
 IČO: 25292161

PHR ELEKTRO s.r.o.
 U HELLDY 637/4
 14000 PRAHA 4
 DIČ: CZ25292161
 IČO: 25292161

PRR
 elektrické

Zpracovatel a držitel části dokumentace: Ing. Jaroslav Janeček
 Zodp. projektant: Ing. Jaroslav Janeček
 Kontrola: Ing. Jaroslav Janeček
 Místo: Pardubický kraj
 Heřmanův Městec - Kostelec u H.M.

Souřadnicový systém: S-JTSK, Výškový systém: Bpv

Formát: 14 x A4
 Datum: 04/2019
 Úroveň: PDPS
 Číslo: 3110/18/125
 Změna: 0

Autobusový terminál Heřmanův Městec

SO 700 BUDOVOY
 PS460 INFORMAČNÍ SYSTÉM AUTOBUSY
 PS470 KAMEROVÝ SYSTÉM

Obsah výkresu: 150
 Části dokumentace: 03

ID	Rež. úko	Název úkolu	Doba trvání	Zahájení	Dokončení	2021																							
						XI	XII	Čtvr. 1, 2022			Čtvr. 2, 2022			Čtvr. 3, 2022			Čtvr. 4, 2022			Čtvr. 1, 2023			Čtvr. 2,						
								I	II	III	IV	V	VI	VII	VIII	IX	X	XI	XII	I	II	III	IV						
1		Autobusový terminál Heřmanův Městec	317 dny	14.01. 22	31.03. 23	[Gantt bar]																							
2		Úpravy zabezpečovacího zařízení včetně přeložek kabelizace SŽDC s.o.	180 dny	24.01. 22	02.11. 22	[Gantt bar]																							
3		Úpravy sdělovacího zařízení a místní kabelizace SŽDC s.o.	95 dny	25.02. 22	07.07. 22	[Gantt bar]																							
4		Přeložka dálkového kabelu SŽDC s.o.	70 dny	04.03. 22	09.06. 22	[Gantt bar]																							
5		Informační systém SŽDC s.o.	60 dny	04.03. 22	26.05. 22	[Gantt bar]																							
6		Informační systém - autobusy	60 dny	04.03. 22	02.03. 23	[Gantt bar]																							
7		Kamerový systém	61 dny	05.09. 22	27.03. 23	[Gantt bar]																							
8		<1. Milník dokončení bouracích prací>	65 dny	14.01. 22	14.04. 22	[Gantt bar]																							
9		Demolice objektu remízy	65 dny	14.01. 22	14.04. 22	[Gantt bar]																							
10		Odstranění železniční vlečky	40 dny	14.01. 22	10.03. 22	[Gantt bar]																							
11		Komunikace a zpevněné plochy	302 dny	21.01. 22	17.03. 23	[Gantt bar]																							
12		<2. Milník bourací práce - komunikace>	73 dny	21.01. 22	03.05. 22	[Gantt bar]																							
13		Odstranění stávajících povrchů	73 dny	21.01. 22	03.05. 22	[Gantt bar]																							
14		Úprava pláňe	55 dny	06.05. 22	21.07. 22	[Gantt bar]																							
15		Skladby konstrukcí	90 dny	25.07. 22	17.03. 23	[Gantt bar]																							
16		<3. Milník dokončení areálových rozvodu voda/kanalizace/plyn>	150 dny	04.03. 22	29.09. 22	[Gantt bar]																							
17		Vodovody	70 dny	04.03. 22	15.07. 22	[Gantt bar]																							
18		Kanalizace	150 dny	04.03. 22	29.09. 22	[Gantt bar]																							
19		Plynovod	40 dny	25.03. 22	19.05. 22	[Gantt bar]																							
20		Veřejné osvětlení	70 dny	08.04. 22	17.03. 23	[Gantt bar]																							
21		Osvětlení prostoru SŽDC s.o.	70 dny	08.04. 22	12.12. 22	[Gantt bar]																							
22		Úpravy rozvodů NN a VN 6kV + přeložky kabelových tras SŽDC s.o.	120 dny	18.03. 22	28.10. 22	[Gantt bar]																							
23		Úpravy EOVS SŽDC s.o.	50 dny	18.03. 22	26.05. 22	[Gantt bar]																							
24		Železniční spodek	90 dny	28.01. 22	14.07. 22	[Gantt bar]																							
25		Železniční svršek	150 dny	28.01. 22	18.10. 22	[Gantt bar]																							
26		Budovy	297 dny	11.02. 22	31.03. 23	[Gantt bar]																							
27		<4. Milník dokončení hrubých rozvodu TZB>	228 dny	11.02. 22	27.12. 22	[Gantt bar]																							
28		VZT	50 dny	05.09. 22	07.03. 23	[Gantt bar]																							
29		ZTI	50 dny	19.09. 22	07.03. 23	[Gantt bar]																							
30		Tepelná čerpadla	54 dny	19.09. 22	31.03. 23	[Gantt bar]																							
31		Silnoproud	100 dny	18.03. 22	09.03. 23	[Gantt bar]																							
32		Slaboproud	100 dny	18.03. 22	10.03. 23	[Gantt bar]																							
33		El. přípojky	30 dny	11.02. 22	24.03. 22	[Gantt bar]																							
34		Kompletace TZB, provedení revizí dle platných ČSN	30 dny	14.11. 22	23.12. 22	[Gantt bar]																							
35		Stavební objekt	252 dny	08.04. 22	24.03. 23	[Gantt bar]																							

Projekt: HMG_aktualizace_SoD. Datum: 21.12. 22	Úkol	[Blue bar]	Neaktivní úkol	[White bar]	Ruční úkoly zahrnuté v souhrnném úkolu	[Green bar]	Vnější milník	[Diamond]
	Rozdělení	[Dotted bar]	Neaktivní milník	[Diamond]	Ruční souhrn	[Bracket]	Konečný termín	[Down arrow]
	Milník	[Diamond]	Neaktivní souhrn	[Bracket]	Pouze zahájení	[C-Bracket]	Průběh	[Blue bar]
	Souhrnný	[Bracket]	Ruční úkol	[Green bar]	Pouze s datem dokončení	[C-Bracket]	Průběh ručně zadaného úkolu	[Green bar]
	Souhrn projektu	[Bracket]	Pouze s dobou trvání	[Green bar]	Vnější úkoly	[Grey bar]		

ID	Režim úko	Název úkolu	Doba trvání	Zahájení	Dokončení	2021																							
						Čtvr. 1, 2022		Čtvr. 2, 2022			Čtvr. 3, 2022			Čtvr. 4, 2022			Čtvr. 1, 2023			Čtvr. 2, 2023									
						XI	XII	I	II	III	IV	V	VI	VII	VIII	IX	X	XI	XII	I	II	III	IV						
36		<5. Milník dokončení nosné konstrukce objektu>	180 dny	08.04. 22	15.12. 22																								
37		Nosná konstrukce	180 dny	08.04. 22	15.12. 22																								
38		Opláštění objektu	135 dny	27.06. 22	24.03. 23																								
39		Dokončovací práce	60 dny	21.11. 22	24.03. 23																								
40		Zastřešení ploch	208 dny	06.06. 22	21.03. 23																								
41		<6. Milník dokončení nosné konstrukce zastřešní>	145 dny	06.06. 22	23.12. 22																								
42		Nosná konstrukce	145 dny	06.06. 22	23.12. 22																								
43		Opláštění objektu	70 dny	26.09. 22	21.03. 23																								
44		Dokončovací práce	40 dny	23.01. 23	17.03. 23																								
45		Protihluková stěna	180 dny	25.04. 22	30.12. 22																								
46		Mobiliář	60 dny	03.10. 22	23.12. 22																								
47		Sadové úpravy	60 dny	10.10. 22	30.12. 22																								
48		Předání díla bez kolaudace	3 dny	29.03. 23	31.03. 23																								
49		Zajištění kolaudace/zkušební provoz	1 den	31.03. 23	31.03. 23																								

Projekt: HMG_aktualizace_SoD.
Datum: 21.12. 22

Úkol		Neaktivní úkol		Ruční úkoly zahrnuté v souhrnném úkolu		Vnější milník	
Rozdělení		Neaktivní milník		Ruční souhrn		Konečný termín	
Milník		Neaktivní souhrn		Pouze zahájení		Průběh	
Souhrnný		Ruční úkol		Pouze s datem dokončení		Průběh ručně zadaného úkolu	
Souhrn projektu		Pouze s dobou trvání		Vnější úkoly			