

# KUPNÍ SMLOUVA

DLE § 2079 A NÁSL. ZÁKONA Č. 89/2012 Sb., OBČANSKÝ ZÁKONÍK V PLATNÉM ZNĚNÍ  
(dále jen „Občanský zákoník“)

Kupující	<b>Město Fryšták</b>
Sídlo	nám. Míru 43, 763 16 Fryšták
Zastoupena	Mgr. Lubomírem Doleželem, starostou
IČO	002 83 916
DIČ	CZ00283916, není plátcem DPH pro tuto VZ
Bankovní spojení	Komerční banka, a.s.
Číslo účtu	19-3724661/0100
Osoba oprávněná jednat ve věcech technických	Ing. Martin Plášek
Telefon	724 991 881
E-mail	m.plasek@frystak.cz

dále jen „Kupující“ na straně jedné

Prodávající	<b>Unikont Group s.r.o.</b>
se sídlem Služeb 609/6, Malešice, 108 00 Praha 10 IČO: 411 93 113 DIČ: CZ41193113, Prodávající je plátcem DPH zapsaná v obchodním rejstříku vedeném u Městského soudu v Praze oddíl C, vložka 4307 jednatel Radek Bukovský, jednatel bankovní spojení: Citibank Europe plc ( <i>Bankovní účet používaný pro ekonomickou činnost registrovaný u správce daně</i> ) č. účtu: 2056970101/2600 e-mail: unikont@unikont.cz, tel.: +420 272 701 788, fax: +420 272 700 602	

dále jen jako „Prodávající“ na straně druhé.

Kupující a Prodávající jednotlivě jako „Smluvní strana“ a společně jako „Smluvní strany“.

## I. PREAMBULE

1. Kupující provedl v souladu se zákonem č. 134/2016 Sb., o zadávání veřejných zakázkách, zadávací řízení k veřejné zakázce s názvem

### „Nákup malého komunálního vozidla“

(dále jen „Zadávací řízení“) na uzavření této kupní smlouvy o dodávkách (dále jen „Kupní smlouva“).

2. Kupní smlouvou se rozumí smlouva mezi Kupujícím a vybraným Prodávajícím, na jejímž základě vybraný Prodávající poskytne Kupujícímu předmět plnění. Tato Kupní smlouva dále vymezuje základní smluvní podmínky.
3. Prodávající se zavazuje, že kromě ustanovení této Kupní smlouvy bude dodržovat zadávací podmínky Zadávacího řízení a obsah své nabídky, kterou do tohoto Zadávacího řízení předložil, které obojí předcházelo uzavření této Kupní smlouvy.

## II. PŘEDMĚT SMLOUVY

1. Předmětem této Kupní smlouvy je dodávka 1 ks malého speciálního nákladního vozidla automobilu, který bude sloužit jako nosič komunálních nástaveb.

Podrobné technické podmínky jsou uvedeny v příloze č. 1 Technické specifikace.

2. Dodávka zahrnuje:
  - a) dodávku vozidla a veškerých jejích součástí v místech plnění dle požadavků Kupujícího uvedených v zadávací dokumentaci; dodávka bude realizována jako komplet, tj. včetně veškerého spojovacího a kotvícího materiálu, silikonu, akrylátů apod.
  - b) dopravu do místa plnění veřejné zakázky na dodávky
  - c) předvedení a odzkoušení vozidla do provozu v místě plnění
  - ď) zajištění a kontrolu jakosti dodávky v souladu s normami EN a ČSN
  - e) předání záručních listů, dokladů a dokumentace k provozování vozidla v českém jazyce
  - f) odvoz odpadů a obalů v souladu se zákonem č. 541/2020 Sb., o odpadech a prováděcích předpisy, úhrada poplatků za likvidaci odpadu, doložení dokladu o likvidaci odpadu a obalů v souladu se zákonem č. 541/2020 Sb., při převjímacím řízení
  - g) provedení veškerých předepsaných zkoušek včetně vystavení dokladů o jejich provedení dle příslušných právních předpisů a norem ČSN, doložení atestů, certifikátů, prohlášení o shodě dle zákona č. 22/1997 Sb., ve znění pozdějších předpisů a prováděcích předpisů, vše v českém jazyce a jejich předání Kupujícímu
  - h) předání návodů k použití, obsluze a údržbě vozidla v českém jazyce (bude obsahovat zejména pokyny k jízdě a obsluze účelové nástavby, provozní pokyny a pokyny k údržbě, pokyny k intervalům a rozsahu stanovených kontrol mezi servisními prohlídkami)
  - i) předání velkého technického průkazu k vozidlu
  - j) zajištění servisu záruční doby po dobu 24 měsíců
  - k) základní technický popis schváleného typu samostatného technického celku vozidla v malé sérii
  - l) při předání a převzetí vozidel zaškolení osob pro obsluhu a údržbu automobilů, tj. pracovníků Kupujícího, které Kupující určí, a to v minimálním počtu 2 osob, včetně praktického předvedení
  - m) předání servisní knížky a originální servisní dokumentace, včetně předání adres a telefonních čísel servisních míst
  - n) garanční prohlídky po dobu záruky
  - o) předání pokynů pro opravy, které je provozovatel oprávněn uskutečňovat sám tak, aby nedošlo k porušení podmínek sjednané záruky za jakost dodávaného vozidla, včetně katalogu náhradních dílů

- p) rozhodnutí a osvědčení Ministerstva dopravy ČR o schválené technické způsobilosti typu samostatného technického celku vozidla
  - q) rozhodnutí o změně schválené technické způsobilosti typu vozidla, nebo typu samostatného technického celku vozidla, pokud bude relevantní.
3. Prodávající je povinen dodat zboží v technickém provedení dle přílohy č. 1 této Kupní smlouvy.
  4. Dodávka se považuje za řádně a včas předanou dnem protokolárního předání a převzetí předmětu dodávky se všemi součástmi a příslušenstvím, včetně všech dokladů v místě určeném pro dodávku.
  5. Veškerý materiál a díly dodávky musí být nové, nepoužité a musí odpovídat technickým normám EU a ČSN.
  6. Veškerá dokumentace bude předána v českém jazyce.
  7. Prodávající se zavazuje dodat Kupujícímu zboží za podmínek uvedených v této Kupní smlouvě ve sjednaném sortimentu, množství, jakosti a čase a převést na Kupujícího vlastnické právo ke zboží.
  8. Kupující se zavazuje zaplatit za zboží dodané v souladu s touto Kupní smlouvou kupní cenu sjednanou v této Kupní smlouvě.

### III. KUPNÍ CENA

1. Kupní cena zboží je sjednána na základě výsledku Zadávacího řízení a činí:

Celková kupní cena zboží:

**2.460.000,- Kč (bez DPH)**

516.600,- Kč DPH 21 %

**2.976.600,- Kč (včetně DPH)**

(slovy: dvě miliony devětset sedmdesát šest tisíc šest set korun českých)

2. Veškeré ceny dohodnuté v této Kupní smlouvě jsou cenami v korunách českých. Ceny nelze jakýmkoliv způsobem vázat na jinou měnu než korunu českou.
3. Příslušná sazba daně z přidané hodnoty (DPH) bude účtována dle platných předpisů v době zdanitelného plnění.
4. Cena byla dohodnuta na základě cenové nabídky vypracované Prodávajícím. Případné odchylky, vynechání, opomnění, chyby a nedostatky cenové nabídky nemají v žádném případě vliv na kupní cenu, ani na rozsah plnění Prodávajícího, ani na další ujednání Smluvních stran v této Kupní smlouvě. Jednotkové ceny uvedené v cenové nabídce jsou cenami pevnými po celou dobu plnění.
5. Prodávající výslovně prohlašuje a ujišťuje Kupujícího, že kupní cena již v sobě zahrnuje nejen veškeré režijní náklady Prodávajícího spojené s plněním dle této Kupní smlouvy, ale také i dostatečnou míru zisku zajišťující řádné plnění této Kupní smlouvy z jeho strany. Cena dle této smlouvy je cenou konečnou a nejvýše přípustnou, není-li v této smlouvě uvedeno jinak.
6. Prodávající výslovně prohlašuje a ujišťuje Kupujícího, že kupní cena již v sobě zahrnuje nejen veškeré režijní náklady Prodávajícího spojené s plněním dle této Kupní smlouvy, ale také i dostatečnou míru zisku zajišťující řádné plnění této Kupní smlouvy z jeho strany.
7. Kupní cena bude snížena v případě, že část sjednaného předmětu plnění nebude na základě požadavku Kupujícího plněna.
8. Změna kupní ceny musí být vždy sjednaná písemně číslovaným dodatkem k této Kupní smlouvě a v souladu se zákonem o zadávání veřejných zakázek.

#### IV. PLATEBNÍ PODMÍNKY

1. Smluvní strany se dohodly na úhradě kupní ceny takto:
  - a) Kupující neposkytuje Prodávajícímu zálohy;
  - b) Kupní cena bude Kupujícím uhrazena na základě daňového dokladu vystaveného Prodávajícím, kde dnem zdanitelného plnění bude den protokolárního předání a převzetí zboží;
  - c) Přílohou daňového dokladu musí být protokol o předání a převzetí zboží potvrzený oběma Smluvními stranami.
2. Daňový doklad musí být předložen Kupujícím nejpozději **do 15 dnů** ode dne zdanitelného plnění a řádně doložen nezbytnými doklady, které umožní Kupujícím provést jeho kontrolu.
3. Daňový doklad musí obsahovat náležitosti řádného daňového dokladu podle příslušných právních předpisů, zejména pak zákona o dani z přidané hodnoty, v platném znění a zákona o účetnictví v platném znění. V případě, že daňový doklad nebude mít odpovídající náležitosti nebo nebude vystaven v souladu s touto Kupní smlouvou, je Kupující oprávněn zaslat jej ve lhůtě splatnosti zpět k doplnění Prodávajícímu, aniž se dostane do prodlení se splatností; lhůta splatnosti počíná běžet znovu od opětovného doručení náležitě doplněného či opraveného daňového dokladu Kupujícím.
4. Splatnost daňového dokladu vystaveného Prodávajícím je do **21 dnů** ode dne doručení Kupujícím, spolu s veškerými požadovanými dokumenty, na adresu sídla Kupujícího. Kupujícím bude zaslán daňový doklad spolu s veškerými požadovanými dokumenty na adresu sídla Kupujícího. Daňové doklady (faktury) může zhotovitel zaslat elektronicky, a to buď do datové schránky Kupující nebo na e-mail Kupující [podatelna@frystak.cz](mailto:podatelna@frystak.cz) nebo e-mail uvedený v záhlaví této Kupní smlouvy; elektronický podpis není vyžadován; faktura musí být ve formátu ISDOC.
5. Prodávající prohlašuje, že:
  - a) nemá v úmyslu nezaplatit daň z přidané hodnoty u zdanitelného plnění podle této Kupní smlouvy (dále jen „daň“),
  - b) mu nejsou známy skutečnosti, nasvědčující tomu, že se dostane do postavení, kdy nemůže daň zaplatit a ani se ke dni podpisu této Kupní smlouvy v takovém postavení nenachází,
  - c) nezkrátí daň nebo nevytláká daňovou výhodu,
  - d) úplata za plnění dle této Kupní smlouvy není odchýlná od obvyklé ceny,
  - e) úplata za plnění dle této Kupní smlouvy nebude poskytnuta zcela nebo zčásti bezhotovostním převodem na účet vedený poskytovatelem platebních služeb mimo tuzemsko,
  - f) nebude nespolehlivým plátcem,
  - g) bude mít u správce daně registrován bankovní účet používaný pro ekonomickou činnost,
  - h) souhlasí s tím, že pokud ke dni uskutečnění zdanitelného plnění nebo k okamžiku poskytnutí úplaty na plnění bude o Prodávajícím zveřejněna správce daně skutečnost, že Prodávající je nespolehlivým plátcem, uhradí Kupující daň z přidané hodnoty z přijatého zdanitelného plnění příslušnému správci daně,
  - i) souhlasí s tím, že pokud ke dni uskutečnění zdanitelného plnění nebo k okamžiku poskytnutí úplaty na plnění bude zjištěna nesrovnalost v registraci bankovního účtu Prodávajícího určeného pro ekonomickou činnost správce daně, uhradí Kupující daň z přidané hodnoty z přijatého zdanitelného plnění příslušnému správci daně.

## V. DOBA, MÍSTO A PODMÍNKY PLNĚNÍ DLE KUPNÍ SMLOUVY

1. Prodávající je povinen dodat Kupujícímu zboží včetně protokolárního předvedení plně funkčního provozu a zaškolení obsluhy **do 14 kalendářních týdnů ode dne uzavření této Kupní smlouvy.**
2. Místem plnění dodávky je: Technické služby Fryšták – Lúčky u č.p. 438, 763 26 Fryšták
3. Kupující je oprávněn převzít částečné plnění, pokud tak učiní, tato skutečnost se vyznačí v protokole o předání a převzetí zboží. Prodávající je povinen dodat zbývající část zboží nejpozději ve sjednané dodací lhůtě.
4. Kupující je oprávněn dodávku zboží odmítnout převzít, pokud má tato vady nebo nebyla-li dodána ve sjednaném druhu, jakosti, množství či čase. V případě, že Kupující dodávku neodmítne převzít, ačkoli má vady, uvede se tato skutečnost do protokolu o předání a převzetí zboží, a Prodávající je povinen odstranit vady nejpozději do 10 dnů od převzetí dodávky Kupujícím, nedohodnou-li se Smluvní strany jinak.
5. Předmět plnění bude dodán v technickém provedení dle Přílohy č. 1 této Kupní smlouvy. Vzhledem k charakteru předmětu plnění lze předpokládat, že v průběhu plnění kupní smlouvy může dojít k inovaci nabízeného zboží. Pro tento případ Smluvní strany sjednávají pravidlo, podle kterého Prodávající může po předchozím písemném souhlasu Kupujícího dodat inovované zboží, které však musí mít obdobné nebo lepší technické parametry, než je uvedeno v příloze č. 2 této smlouvy, a musí na sebe technologicky navazovat. Případná dodávka inovovaného zboží nebude mít vliv na kupní cenu sjednanou v této Kupní smlouvě.
6. Spolu s<sup>4</sup> dodávaným zbožím budou Kupujícímu předány veškeré návody (manuály) k použití, doklady a dokumenty (např. dodací listy, prohlášení o shodě), které se k předmětu plnění vztahují a jež jsou obvyklé, nutné či vhodné k jeho převzetí a užívání. Návody (manuály) k použití, doklady a dokumenty budou v českém jazyce a okamžikem jejich předání Kupujícím se stávají jeho výlučným vlastnictvím.
7. Kupující si **dle § 105 zákona nevyhrazuje**, že určitá část plnění nesmí být plněna poddodavatelem. Pokud však Prodávající využije možnost plnění pomocí poddodavatele, jednoznačně se stanoví, že jediným garantem pro plnění Kupní smlouvy je Prodávající a na jeho vrub budou řešeny veškeré záruky a sankce.

## VI. ZÁRUČNÍ PODMÍNKY, ODPOVĚDNOST ZA VADY

1. Prodávající zaručuje Kupujícímu, že dodané zboží a všechny jeho součásti a příslušenství budou v souladu s touto Kupní smlouvou zejména:
  - a) nové a nepoužité,
  - b) plně funkční,
  - c) použitelné v České republice. Zejména v této souvislosti Prodávající zaručuje Kupujícímu, že předmět plnění získal veškerá nezbytná osvědčení pro jeho užití v České republice, pokud je takové osvědčení dle právního řádu České republiky vyžadováno. Prodávající předá kopie těchto osvědčení Kupujícímu při předání dodávky, Prodávající dále Kupujícímu zaručuje, předmět plnění splňuje podmínky stanovené zákonem č. 56/2001 Sb., o podmínkách provozu vozidel na pozemních komunikacích, a ustanovení vyhlášky Ministerstva dopravy ČR č. 341/2012 Sb., o schvalování technické způsobilosti a o technických podmínkách provozu vozidel na pozemních komunikacích
  - d) bude odpovídat druhu, jakosti a provedení stanoveným v Kupní smlouvě,
  - e) bez materiálových, konstrukčních, výrobních a vzhledových či jiných vad,

- f) bez právních vad. Prodávající v této souvislosti zaručuje Kupujícímu, že ohledně předmětu plnění není veden žádný soudní spor, jsou uhrazeny všechny daně a poplatky s ním související, a pokud Prodávající není výrobcem, že Prodávající uhradil cenu za předmět plnění dle smlouvy, na základě které ho nabyl,
- g) bezpečné, zejména že předmět plnění neobsahuje radioaktivní materiály a jiné nebezpečné látky a věci, které se mohou stát nebezpečným odpadem ve smyslu zákona o odpadech v platném znění,
- h) bude splňovat veškeré nároky a požadavky českého právního řádu, zejména zákona o odpadech a zákona o obalech.
2. Prodávající se zavazuje k poskytnutí uceleného systému záruky, který Kupujícímu zaručí nad rámec zákonných povinností Prodávajícího přiměřenou míru provozuschopnosti a provozní spolehlivosti zboží po dobu jeho deklarované životnosti.
3. Zárukou za jakost přejímá Prodávající závazek, že dodané zboží bude **po dobu 24 měsíců** způsobilé pro použití ke smluvenému účelu, a že si zachová smluvené vlastnosti. Prodávající odpovídá za jakoukoliv vadu, jež se vyskytne v době trvání záruky. Kupující je povinen záruční vady oznámit Prodávajícímu bez zbytečného odkladu od jejich zjištění. Záruční doba neběží po dobu, po kterou Kupující nemůže zboží užívat pro jeho vady, za které odpovídá Prodávající.
4. Místem plnění záruky je místo dodání (dvůr technických služeb města Fryšták), pokud nebude vzhledem k charakteru závady nutno provést záruční opravu v záručním servisu mimo sídlo Kupujícího. Náklady na přepravu do místa záručního servisu hradí v tomto případě Prodávající.
5. Zboží má vady, jestliže nebylo dodáno v souladu s touto Kupní smlouvou, poruší-li Prodávající tuto Kupní smlouvu, zejména pokud nebylo dodáno v sjednaném druhu, množství a jakosti. Za vady se považují i vady v návodech (manuálech) k použití, dokladech a dokumentech.
6. Prodávající odpovídá za vady, které má zboží v okamžiku převzetí Kupujícím, i když se vada stane zjevnou až po této době. Prodávající odpovídá rovněž za jakoukoli vadu, jež vznikne po okamžiku předání a převzetí zboží Kupujícím, jestliže je způsobena porušením povinnosti Prodávajícího.
7. Obecně platí, že jakékoli nároky plynoucí z některé z poskytnutých záruk, které byly uplatněny Kupujícím vůči Prodávajícímu, považují Smluvní strany za oprávněné, pokud Prodávající neprokáže opak. Kupující se zavazuje poskytnout Prodávajícímu potřebnou součinnost při získávání podkladů pro posouzení nároků uplatněných Kupujícím.
8. V rámci odpovědnosti za vady garantuje Prodávající:
- dostupnost pro nahlášení závady v pracovní dny 8:00 – 16:00 hodin
  - garantovaná doba opravy do **10 kalendářních dnů** ode dne nahlášení, nedohodnou-li se Prodávající a Kupující vzhledem k charakteru vady jinak.
9. Prodávající je povinen záruční vady zboží odstranit na své náklady (bezplatně).
10. Kupující nahlásí vadu Prodávajícímu, a to telefonicky a následně e-mailem. Prodávající neprodleně potvrdí písemně (e-mailem) přijetí závady a navrhne způsob odstranění (např. výměna, návštěva servisního technika, vzdálené odstranění problémů, atd). Kontakty pro nahlášení reklamovaných vad: telefon Prodávajícího – Josef Staněk, vedoucí servisu Napajedla, mobil +420 606 687 798, email Prodávajícího – [servismorava@unikont.cz](mailto:servismorava@unikont.cz)
11. O odstranění reklamované vady sepíše Kupující zápis, ve kterém potvrdí odstranění vady nebo uvede důvody, pro které odmítá uznat vadu za odstraněnou. Neodstraní-li Prodávající vady předmětu plnění ve lhůtě 10 dnů od odmítnutí uznání odstranění vady nebo oznámí-li Prodávající před uplynutím této lhůty Kupujícímu, že vady neodstraní, je Kupující oprávněn odstoupit od této Kupní smlouvy. Současně je Kupující oprávněn pověřit odstraněním vady jinou odbornou právnickou nebo fyzickou osobu, přičemž veškeré takto vzniklé náklady na odstranění vady uhradí Kupujícímu Prodávající nebo budou uplatněny z poskytnuté bankovní záruky.

12. Smluvní strany se dohodly, že Kupující je oprávněn zboží opatřovat je polepy či nápisy. Tyto úpravy nejsou důvodem nemožnosti odstoupení od této Kupní smlouvy nebo vrácení vadného plnění Prodávajícimu a Prodávající se zavazuje takto upravené zboží přijmout bez nároku na jakoukoliv náhradu.
13. Nebyla-li do okamžiku uplatnění reklamace uhrazena celá kupní cena, Kupující není v prodlení s úhradou kupní ceny až do vyřešení reklamace.
14. Uplatněním nároku z odpovědnosti za vady zboží není dotčen nárok Kupujícího na náhradu škody a ušlého zisku.
15. Prodávající je povinen řádně vést servisní evidenci zboží a poskytovat z ní na vyžádání údaje. Prodávající je povinen poskytnout Kupujícímu kompletní údaje do tří pracovních dnů od jejich vyžádání.
16. Veškeré činnosti nutné či související s reklamací vad činí Prodávající sám na své náklady v součinnosti s Kupujícím a v jeho provozní době tak, aby svými činnostmi neohrozil nebo neomezil činnost Kupujícího.
17. Prodávající se zavazuje pro Kupujícího zajistit záruční servis a garanční prohlídky.
18. Pro poskytování záručního servisu se smluvní strany dohodly na následujících parametrech:
  - a) Paušální sazba za výjezd servisního technika 750,- Kč bez DPH/1 hod
  - b) Sazba za ujetý km servisního vozidla 12,- Kč bez DPH/1 km

Další sazby uplatňované ze strany prodávajícího po Kupujícím, týkající se poskytování servisních služeb, nejsou přípustné.
19. Pro záruční servis platí, že
  - a) veškeré náhradní díly použité Prodávajícím musí být nové a nepoužité, pokud se Prodávající a Kupující nedohodnou jinak,
  - b) ceny náhradních dílů nesmí překročit ceny obvyklé či ceny doporučené výrobcem.

## VII. ZÁVAZKY SMLUVNÍCH STRAN PŘI PLNĚNÍ DLE KUPNÍ SMLOUVY

1. Prodávající je povinen pověřit plněním závazků z této Kupní smlouvy pouze ty zaměstnance, kteří jsou k tomu odborně způsobilí.
2. Veškerá komunikace na základě této Kupní smlouvy je činěna písemně, není-li touto Kupní smlouvou stanoveno jinak. Písemná komunikace probíhá v listinné nebo elektronické podobě prostřednictvím doporučené pošty, e-mailu nebo faxu na adresy či čísla, které si Smluvní strany sdělí. Písemná komunikace prostřednictvím doporučené pošty se bude považovat za řádně doručenou dnem, kdy je druhá Smluvní strana převezme od poštovního doručovatele. Neučiní-li tak, pak se považuje písemná komunikace dle této Kupní smlouvy za doručenou třetího dne od podání písemné zprávy či dokumentu k poštovní přepravě.
3. Kupující se zavazuje zajistit pracovníkům Prodávajícího během plnění předmětu této Kupní smlouvy, je-li to nezbytné, přístup na příslušná pracoviště a součinnost nezbytnou k provedení předmětu plnění. Prodávající se zavazuje dodržovat v objektech Kupujícího příslušné bezpečnostní předpisy.
4. Při plnění této Kupní smlouvy je Prodávající vázán touto Kupní smlouvou, obecně závaznými právními předpisy a pokyny Kupujícího, pokud tyto nejsou v rozporu s těmito normami nebo zájmy Kupujícího. Prodávající je povinen včas písemně upozornit Kupujícího na zřejmou nevhodnost jeho pokynů, jejichž následkem může vzniknout škoda nebo nesoulad se zákony nebo obecně závaznými právními předpisy. Pokud Kupující navzdory tomuto upozornění trvá na svých pokynech, Prodávající neodpovídá za jakoukoli škodu vzniklou v této příčinné souvislosti.

5. Prodávající se zavazuje:
  - a) informovat neprodleně Kupujícího o všech skutečnostech majících vliv na plnění dle této Kupní smlouvy,
  - b) plnit řádně a ve stanoveném termínu své povinnosti vyplývající z této Kupní smlouvy,
  - c) požádat včas Kupujícího o potřebnou součinnost za účelem řádného plnění této Kupní smlouvy.
6. Prodávající není oprávněn postoupit, ani převést jakákoliv svá práva či povinnosti vyplývající z této Kupní smlouvy bez předchozího písemného souhlasu Kupujícího.
7. Prodávající je podle ustanovení § 2 písm. e) zákona č. 320/2001 Sb., o finanční kontrole ve veřejné správě a o změně některých zákonů (zákon o finanční kontrole), ve znění pozdějších předpisů, osobou povinnou spolupůsobit při výkonu finanční kontroly prováděné v souvislosti s úhradou zboží nebo služeb z veřejných výdajů. Toto spolupůsobení je povinen zajistit i u svých příp. poddodavatelů.
8. Prodávající není oprávněn použít ve svých dokumentech, prezentacích či reklamě odkazy na Kupujícího nebo jakýkoliv jiný odkaz, který by mohl být i nepřímou cestou k identifikaci Kupujícího, bez předchozího písemného souhlasu Kupujícího. Výše uvedeným omezením není dotčena možnost Prodávajícího uvádět činnost dle této Kupní smlouvy jako svou referenci ve svých nabídkách v zákonem stanoveném rozsahu, popřípadě rozsahu stanoveném jiným zadavatelem.

## **VIII. PŘECHOD VLASTNICTVÍ A NEBEZPEČÍ ŠKODY**

1. Vlastnictví ke zboží dodanému na základě této Kupní smlouvy přechází na Kupujícího okamžikem podpisu protokolu o předání a převzetí zboží oběma Smluvními stranami. Tímto okamžikem přechází na Kupujícího rovněž nebezpečí škody na zboží.

## **IX. SMLUVNÍ SANKCE**

1. Smluvní strany se dohodly, že:
  - a) Prodávající zaplatí Kupujícímu smluvní pokutu ve výši 0,1% z ceny za zboží bez DPH za každý započatý kalendářní den prodlení s protokolárním předáním a převzetím zboží;
  - b) Prodávající zaplatí Kupujícímu smluvní pokutu za prodlení s odstraňováním vad a nedodělků zjištěných v rámci přejímacího řízení ve výši 1 000,- Kč za každou vadu a započatý kalendářní den prodlení s odstraněním vady;
  - c) Prodávající zaplatí Kupujícímu smluvní pokutu za prodlení s odstraňováním reklamovaných vad v záruční době ve výši 1 000,- Kč za každou vadu a započatý kalendářní den prodlení s odstraněním vady;
  - d) Prodávající zaplatí Kupujícímu smluvní pokutu za prodlení s prováděním záručního servisu nebo garanční prohlídky v dohodnuté lhůtě ve výši 1 000,- Kč za každý započatý kalendářní den prodlení;
  - e) Kupující zaplatí Prodávajícímu úrok z prodlení za prodlení s úhradou faktury předloženou po splnění podmínek stanovených touto Kupní smlouvou, a to ve výši dle vládního nařízení č. 351/2013 Sb., ve znění pozdějších předpisů.
2. Splatnost smluvních pokut se sjednává na 30 dnů ode dne doručení jejich vyúčtování.



3. Zaplacením jakékoli smluvní pokuty dle této Kupní smlouvy, není dotčeno právo oprávněné Smluvní strany na náhradu škody způsobené porušením povinností dle této Kupní smlouvy.
4. Smluvní strana, které vznikne právo uplatnit smluvní pokutu, může od jejího vymáhání na základě své vůle upustit.

## **X. UKONČENÍ SMLUVNÍHO VZTAHU**

1. Tato Kupní smlouva zanikne splněním závazku dle ustanovení § 1908 Občanského zákoníku, nebo před uplynutím lhůty plnění z důvodu podstatného porušení povinností Smluvních stran – jednostranným právním jednáním, tj. odstoupením od smlouvy. Dále může Kupní smlouva zaniknout dohodou Smluvních stran. Návrhy na ukončení Kupní smlouvy dohodou je oprávněna vystavit kterákoli ze Smluvních stran.
2. Kterákoli Smluvní strana je povinna písemně oznámit druhé Smluvní straně, že poruší své povinnosti plynoucí ze závazkového vztahu. Také je povinna oznámit skutečnosti, které se týkají podstatného zhoršení výrobních poměrů, majetkových poměrů, případně i kapacitních či personálních poměrů, které by mohly mít i jednotlivě negativní vliv na plnění její povinnosti plynoucí z předmětné Kupní smlouvy. Je tedy povinna druhé Smluvní straně oznámit povahu překážky včetně důvodů, které jí brání nebo budou bránit v plnění povinností a o jejich důsledcích. Zpráva musí být podána písemně bez zbytečného odkladu poté, kdy se oznamující Smluvní strana o překážce dozvěděla nebo při náležité péči mohla dozvědět. Lhůtou bez zbytečného odkladu se rozumí 10 dnů. Oznamením se oznamující Smluvní strana nezbavuje svých závazků z Kupní smlouvy nebo obecně závazných předpisů. Jestliže tuto povinnost oznamující Smluvní strana nesplní, nebo není druhé Smluvní straně zpráva doručena včas, má druhá Smluvní strana nárok na úhradu škody, která jí tím vzniká a nárok na odstoupení od smlouvy.
3. Odstoupení od smlouvy musí odstupující Smluvní strana oznámit druhé Smluvní straně písemně bez zbytečného odkladu poté, co se dozvěděla o podstatném porušení Kupní smlouvy. Lhůta pro doručení odstoupení od smlouvy se stanovuje pro obě Smluvní strany 10 dnů ode dne, kdy jedna ze Smluvních stran zjistila podstatné porušení Kupní smlouvy. V odstoupení musí být dále uveden důvod, pro který Smluvní strana od smlouvy odstupuje a přesná citace toho bodu Kupní smlouvy, který jí k takovému kroku opravňuje. Bez těchto náležitostí je odstoupení od smlouvy neplatné.
4. Stanoví-li oprávněná Smluvní strana pro dodatečné plnění lhůtu, což však u podstatného porušení smlouvy učinit nemusí, vzniká jí právo odstoupit od smlouvy až po jejím uplynutí. Jestliže však Smluvní strana, která je v prodlení, prohlásí, že svůj závazek nesplní, může oprávněná Smluvní strana odstoupit od smlouvy před uplynutím lhůty dodatečného plnění, kterou stanovila, a to i v případě, že budoucí porušení Kupní smlouvy by nebylo podstatné.
5. Podstatným porušením Kupní smlouvy opravňujícím Kupujícího odstoupit od Kupní smlouvy mimo ujednání uvedená v jiných člancích Kupní smlouvy se rozumí:
  - a) prodlení Prodávajícího se zahájením plnění delší než 10 kalendářních dnů;
  - b) v případě, že Prodávající postupuje při plnění dodávky v rozporu se zadáním Kupujícího, Kupující jej písemně vyzve k odstranění nedostatků a Prodávající tak neučiní;
  - c) pravomocné ukončení insolvenčního řízení na majetek Prodávajícího.
6. Podstatným porušením Kupní smlouvy opravňujícím Prodávajícího odstoupit od Kupní smlouvy je prodlení Kupujícího s úhradou daňového dokladu (faktury) dle v předmětné Kupní smlouvě dohodnutého platebního režimu delším než 30 dní počítáno ode dne jeho splatnosti.
7. V případě, že se Kupujícímu nepodaří zajistit finanční prostředky, má Kupující právo jednostranně odstoupit od Kupní smlouvy nebo její části.

## 8. Důsledky odstoupení od Kupní smlouvy:

- a) odstoupením od Kupní smlouvy, tj. doručením projevu vůle o odstoupení druhému účastníkovi, Kupní smlouva zaniká ke dni účinnosti odstoupení. Odstoupení od Kupní smlouvy se však nedotýká nároku na náhradu škody, pokud nebylo důvodem vzniku škody uplatnění "vyšší moci" a smluvních pokut vzniklých porušením Kupní smlouvy; řešení sporů mezi Smluvními stranami a jiných ustanovení, která podle projevené vůle Smluvních stran nebo vzhledem ke své povaze mají trvat i po ukončení Kupní smlouvy. Je-li však smluvní pokuta závislá na délce prodloužení, nenarůstá její výše po zániku Kupní smlouvy;
- b) závazky Prodávajícího, pokud jde o jakost, odstraňování vad a nedodělků, a také záruky za jakost prací jím provedených až do doby jakéhokoliv odstoupení od Kupní smlouvy platí i po takovém odstoupení, a to pro část předmětu plnění, kterou Prodávající do takového odstoupení realizoval;
- c) odstoupí-li některá ze Smluvních stran od Kupní smlouvy na základě ujednání z Kupní smlouvy vyplývajících, Smluvní strany vypořádají své závazky z Kupní smlouvy takto:
  - (i) Prodávající provede soupis všech provedených dodávek a prací oceněných dle způsobu, kterým je stanovena kupní cena;
  - (ii) Prodávající provede finanční vyčíslení provedených dodávek a prací, poskytnutých záloh a zpracuje "dílčí konečnou fakturu";
  - (iii) Prodávající vyzve Kupujícího k "dílčímu předání plnění" a Kupující je povinen do 3 dnů od obdržení vyzvání zahájit "dílčí přejímací řízení";
  - (iv) Kupující uhradí Prodávajícímu provedené dodávky a práce do doby odstoupení od Kupní smlouvy na základě vystavené faktury.

9. V případě, že nedojde mezi Prodávajícím a Kupujícím dle výše uvedeného postupu ke shodě a písemné dohodě, bude postupováno dle čl. XI této Kupní smlouvy.

## **XI. SPORY**

1. Veškeré spory mezi Smluvními stranami vzniklé z Kupní smlouvy nebo v souvislosti s ní, budou řešeny pokud možno nejprve smírně.
2. Jakýkoli spor vzniklý z Kupní smlouvy, pokud se jej nepodaří urovnat jednáním mezi Smluvními stranami, bude rozhodnut k tomu věcně příslušným soudem.

## **XII. VYŠŠÍ MOC**

1. Za případy vyšší moci jsou považovány takové neobvyklé okolnosti, které brání trvale nebo dočasné plnění Kupní smlouvou stanovených povinností, které nastanou po nabytí platnosti Kupní smlouvy a které nemohly být ani Kupujícím, ani Prodávajícím objektivně předvídaný nebo odvráceny.
2. Smluvní strana, které je tímto znemožněno plnění smluvních povinností, bude neprodleně informovat při vzniku takových okolností druhou Smluvní stranu a předloží jí o tom vhodné doklady, příp. informace, že mají tyto okolnosti podstatný vliv na plnění smluvních povinností.
3. V případě, že působení vyšší moci trvá déle než 90 dní, vyjasní si obě Smluvní strany další provádění předmětu plnění, resp. změnu dodatkem ke Kupní smlouvě.

### XIII. ZÁVĚREČNÁ USTANOVENÍ

1. Prodávající není v rámci plnění této Kupní smlouvy zpracovatelem osobních údajů, jejichž správcem je Kupující, ani by neměl při plnění této Kupní smlouvy přijít do styku s takovými osobními údaji. V případě, že by se Prodávající při plnění této Kupní smlouvy náhodně seznámil s osobními údaji, jejichž správcem je Kupující, je povinen tyto údaje považovat za důvěrné informace a jako s důvěrnými s nimi zacházet, jakož i zachovat mlčenlivost ve vztahu k takovým osobním údajům, a dále je povinen učinit taková opatření, aby nemohlo dojít k dalšímu neoprávněnému nebo nahodilému přístupu k těmto osobním údajům, k jejich změně, zničení či ztrátě, neoprávněným přenosům, neoprávněnému zpracování, jakož i k jejich jinému zneužití přiměřeně tak, jak je uvedeno v Nařízení Evropského parlamentu a Rady (EU) 2016/679 ze dne 27. dubna 2016 o ochraně fyzických osob v souvislosti se zpracováním osobních údajů a o volném pohybu těchto údajů a o zrušení směrnice 95/46/ES (Obecné nařízení o ochraně osobních údajů), které stanovuje práva a povinnosti při zpracování osobních údajů, v zákoně č. 110/2019 Sb., o zpracování osobních údajů, v platném znění, případně pak v dalších zákonech, které budou mít přímou souvislost k ochraně osobních údajů. V případě, že nastane skutečnost uvedená v předchozí větě, je Prodávající povinen zavázat k mlčenlivosti i veškeré své zaměstnance, jakož i veškeré třetí osoby, které by mohly přijít s takovými informacemi (osobními údaji) v rámci své činnosti, byť nahodile, do styku.
2. Tato Kupní smlouva se řídí právním řádem České republiky, zejména příslušnými ustanoveními Občanského zákoníku a zákona č. 134/2016 Sb., o zadávání veřejných zakázek.
3. Smluvní strany tímto prohlašují, že neexistuje žádné ústní ujednání, smlouva či řízení některé Smluvní strany, které by nepříznivě ovlivnilo výkon jakýchkoliv práv a povinností dle této Kupní smlouvy. Zároveň potvrzují svým podpisem, že veškerá ujištění a dokumenty dle této Kupní smlouvy jsou pravdivé, platné a právně vymahatelné.
4. Tuto Kupní smlouvu lze měnit, doplnit nebo zrušit pouze písemnými průběžně číslovanými smluvními dodatky, jež musí být jako takové označeny a potvrzeny oběma Smluvními stranami. Tyto dodatky podléhají témuž smluvnímu režimu jako tato Kupní smlouva.
5. Smluvní strany na sebe přebírají nebezpečí změny okolností v souvislosti s právy a povinnostmi Smluvních stran vzniklými na základě této Kupní smlouvy. Smluvní strany vylučují uplatnění ustanovení § 1765 odst. 1 a § 1766 Občanského zákoníku na svůj smluvní vztah založený touto Kupní smlouvou.
6. Nevymahatelnost nebo neplatnost kteréhokoli ustanovení této Kupní smlouvy neovlivní vymahatelnost nebo platnost této Kupní smlouvy jako celku, vyjma těch případů, kdy takové nevymahatelné nebo neplatné ustanovení nelze vyčlenit z této Kupní smlouvy, aniž by tím pozbyla platnosti. Smluvní strany se pro takový případ zavazují vynaložit v dobré víře veškeré úsilí na nahrazení takového neplatného nebo nevymahatelného ustanovení vymahatelným a platným ustanovením, jehož účel v nejvyšší možné míře odpovídá účelu původního ustanovení a cílům této Kupní smlouvy.
7. Smluvní strany si nepřejí, aby nad rámec výslovných ustanovení této Kupní smlouvy byla jakákoliv práva a povinnosti dovozovány z dosavadní či budoucí praxe zavedené mezi Smluvními stranami či zvyklostí zachovávaných obecně či v odvětví týkajícím se předmětu plnění této Kupní smlouvy, ledaže je v Kupní smlouvě výslovně sjednáno jinak. Vedle shora uvedeného si Smluvní strany potvrzují, že si nejsou vědomy žádných dosud mezi nimi zavedených obchodních zvyklostí či praxe.
8. V případě, že ihned po podpisu této Kupní smlouvy není jednou ze Smluvních stran oznámeno písemně druhé Smluvní straně (postačí e-mailem prostřednictvím kontaktní osoby/zástupcem ve věcech technických nebo smluvních), že Kupní smlouva nebo její přílohy obsahují obchodní tajemství, má se za to, že tato Kupní smlouva nebo její přílohy neobsahují obchodní tajemství.

9. Nedílnou součástí této Kupní smlouvy tvoří následující příloha:
- a) Příloha č. 1 Kupní smlouvy – Technické specifikace
10. Zato kupní smlouva nabývá platnosti a účinnosti dnem podpisu smluvních stran. Tato Kupní smlouva je vyhotovena ve 4 stejnopisech, z nichž každý bude považován za prvopis. Každá Smluvní strana obdrží po dvou stejnopisech této Kupní smlouvy.
11. Na důkaz toho, že Smluvní strany s obsahem této Kupní smlouvy souhlasí, rozumí jí a zavazují se k jejímu plnění, připojují své podpisy a prohlašují, že tato Kupní smlouva byla uzavřena podle jejich svobodné a vážné vůle.

12. Doložka dle § 41 z. č. 128/2000 Sb., o obcích (obecní zřízení)

**Schváleno Radou města Fryštáku**

schůze konaná dne 28. 7. 2021

č. usnesení U R 18/2021/VIII/13

Ve Fryštáku dne 7. 10. 2021

V Praze dne 18.10.2021

Kupující:

**Město Fryšták**

  
  
Mgr. Lubomír Doležel, starosta

Prodávající:

**Unikont Group s.r.o.**

 Unikont Group s.r.o.  
Služeb 609  
Tel.: 272 701 788 (11) 108 00 Praha 10  
Fax: 272 700 602 DIČ: CZ41193113

  
Raděk Bukovský, jednatel

**Technická specifikace – malé komunální vozidlo**

Název zakázky	„Nákup malého komunálního vozidla“
---------------	------------------------------------

Já (my) níže podepsaný(i) čestně prohlašuji(eme), že nabídka na dodávku dodavatele:

Obchodní název, jméno	Unikont Group s.r.o.
Sídlo	Služeb 609/6, 108 00 Praha 10 Malešice
IČO	41193113

**splňuje**

níže uvedené minimální technické parametry:

**1 ks Nákup malého komunálního vozidla** (výrobce a typové označení):

Multicar M31C HK, 4x4, třístranný sklápěč, výrobce HAKO GmbH, Německo

- Jedná se o továrně nový stroj vyrobený v roce 2021.
- Stroj splňuje technické požadavky dle zákona č.22/1997 Sb. Zákon o technických požadavcích na výrobky v aktuálním znění a příslušné ČSN a CE normy z hlediska technických parametrů, bezpečnosti při práci a ochrany životního prostředí.

Specifikace požadavků zadavatele	ANO / NE	Parametr / hodnota
Malý speciální nákladní automobil. Určení jako nosič komunálních nástaveb	ANO	
Nové vozidlo, vyrobeno 2021	ANO	
Vozidlo kategorie SS	ANO	
<b>MOTOR</b>		
Vznětový motor vodou chlazený o výkonu min. 110 kW	ANO	110 kW
Točivý moment min. 320 Nm	ANO	320 Nm
Elektronická regulace pracovních otáček s tempomatem	ANO	
Palivová nádrž o min. objemu 90 litrů, uzamykatelná	ANO	90 litrů
Emisní limit Euro 6D s bezúdržbovým filtrem pevných částic	ANO	
<b>PŘEVODOVKA</b>		
Synchronizovaná převodovka s redukcí - min. 10 stupňů vpřed a 2 zpět	ANO	
Zapínání redukce elektrické spínačem z kabiny	ANO	
Plazivý chod	ANO	
Jízdní a pracovní rychlost mezi 0,6 až 90 km/h	ANO	
Hydraulicky ovládaná jednokotoučová třecí spojka	ANO	
<b>ROZMĚRY A HMOTNOSTI</b>		
Šířka vozidla max. 1 650 mm (bez nástaveb)	ANO	
Délka vozidla max. 4.800 mm (bez nástaveb)	ANO	
Rozvor náprav v rozsahu 2.400 – 2.550 mm	ANO	2.450 mm
Legislativní celková hmotnost do 5,5 t	ANO	

Povolené zatížení na zadní nápravu min. 3,6 t	ANO	
Povolené zatížení na přední nápravu min. 2,7 t	ANO	
<b>RÁM, NÁPRAVY, BRZDY</b>		
Pohon na všechny kola 4x4, pohon přední nápravy elektronicky odpínatelný z kabiny vozidla	ANO	
Kotoučové brzdy na všech 4 kolech	ANO	
Systém ABS s elektronickou kontrolou trakce	ANO	
Elektrický ukazatel opotřebení brzdového obložení	ANO	
Jednoduchá montáž kol na obou nápravách (všude stejné pneu)	ANO	
Celoroční pneu odpovídající požadovanému zatížení náprav a rychlosti 90 km/h	ANO	
Přední náprava nezávislé zavěšení s vinutými pružinami a teleskopickými tlumiči	ANO	
Zadní náprava pevná s listovými pružinami	ANO	
Ruční parkovací brzda bubnová	ANO	
Zadní držáky pro možnost uchycení protizávaží (pro instalaci čelního příkopového ramene)	ANO	
<b>KABINA A OVLÁDACÍ PRVKY</b>		
Sklápěcí kabina pro lehký přístup k motoru	ANO	
Plastové nerezavějící opláštění kabiny	ANO	
Barva modrá RAL 5015	ANO	
Kabina dvoumístná, bezpečnostní pásy	ANO	
Mechanicky odpružené a nastavitelné sedadlo řidiče + spolujezdce	ANO	
Vytápění kabiny (vodní od chladicího systému – nikoli samostatné)	ANO	
Elektricky nastavitelná a vyhřívaná zpětná zrcátka a elektrické stahování oken	ANO	
Příprava pro rádio (2 reproduktory, anténa, kabeláž), rádio	ANO	
Střešní rampa nad čelním oknem s přídatnými světlomety a pracovními světlomety	ANO	
Varovné reflexní červenobílé pruhy	ANO	
Servořízení (s posilovačem)	ANO	
Výfuk vyvedený nahoru za kabinou	ANO	
Min. 1 teleskopický maják na kabině (v zasunutém stavu nepřesáhne výšku střechy kabiny)	ANO	
LED pracovní světlomet pro osvětlení korby vozidla	ANO	
Počítadlo provozních hodin motoru i hydrauliky (samostatně)	ANO	
Odpojovač baterie	ANO	
<b>PRACOVNÍ HYDRAULIKA</b>		
Čerpadlo komunální hydrauliky namontováno na nezávislém vývodu z motoru	ANO	
Náhon čerpadla elektricky odpínatelný spínačem z kabiny	ANO	
Komfortní dvouokruhová vysokotlaká hydraulika, axiální pístové čerpadlo a zubové čerpadlo 2 operační okruhy s plynulou regulací průtoku	ANO	
Požadovaný výkon hydraulických okruhů min.: průtok 110 l/min., lak min. 250 barů	ANO	110 litrů/min, 250-300 barů
Výkonný chladič hydraulického oleje i ve vysokých teplotách za kabinou	ANO	
Nádrž na hydraulický olej o objemu min 65 l. se zpětným filtrem a ukazatelem stavu	ANO	
Dva ovládací okruhy k předním nástavbám s plovoucí pozicí s možností nastavení průtoku v rozmezí 2-13 l/min.	ANO	
<b>NÁSTAVBY</b>		
Přední upínací deska typu SWV 500 pro nesení nástaveb – hydraulicky polohovatelná z kabiny s plovoucí polohou, napojení na samostatný ovládací okruh hydrauliky.	ANO	
Třístranný sklápěč	ANO	


Barva modrá RAL 5015	ANO	
Tažné zařízení – koule. včetně elektroinstalace, zapsáno v TP	ANO	
Tažné zařízení – čepová spojka. včetně elektroinstalace, zapsáno v TP	ANO	
<b>DOPLŇKOVÁ VÝBAVA</b>		
Plnohodnotné rezervní kolo s pneumatikou pro celoroční provoz odpovídající požadovanému zatížení náprav a rychlosti 90 km/h	ANO	
Akustická signalizace zpětného chodu	ANO	
Povinná výbava – lékárnička, výstražný trojúhelník, reflexní vesta	ANO	
Zakládací klín připevněný na vozidle	ANO	
Dvoustupňový zvedák a kolový klíč	ANO	
Návod k obsluze a údržbě stroje v českém jazyce	ANO	

Pozn.:

Specifikace požadavků zadavatele: zadavatelem požadovaná a zvolená na základě průzkumu trhu, neměnná.

Splněno ANO / NE: uchazeč doplní nebo vybere, dle porovnání nabízených skutečností v závislosti na požadavcích zadavatele (sloupec "nabídka").

Parametr / hodnota nabízeného stroje: kde je relevantní hodnota, uchazeč doplní číselný údaj nebo upřesnění nabídky s odkazem na příloženou technickou dokumentaci nabídky (technické listy, prospekty atd.)

<b>Osoba(-y) oprávněná(-é) jednat za dodavatele:</b>			
Titul, jméno a příjmení	Funkce	Podpis, razítko	Datum
Radek Bukovský	Jednatel		18.10.2021

 Unikont Group s.r.o.  
Služeb 609  
Tel.: 272 701 788 (11) 108 00 Praha 10  
Fax: 272 700 602 DIČ: CZ41193113

**unikont**<sup>®</sup>  
**group**



**Fotodokumentace - technické parametry**  
pro

**Město Fryšták**  
Nám. Míru 43, 763 16 Fryšták



**Komunální vozidlo MULTICAR M 31C HK (EURO 6D)**  
4x4, vysokotlaká komfortní komunální hydraulika, krátký  
rozvor, třístranný sklápěč

**multicar**





## 1. Podvozek – prodloužený rozvor

- rozvor kol 2 450 mm, rozměry vozidla 4 690 x 1 630 x 2 200 mm (délka včetně čelní desky)
- robustní torzní rám vyrobený z ocelových profilů
- barva rámu: černá RAL 9005
- nezávislé zavěšení předních kol s vinutými pružinami, povolené zatížení přední nápravy 2,7 t,
- tuhá zadní náprava se stabilizátorem a s progresivním odpružením listovými pružinami, povolené zatížení zadní nápravy 3,67 t
- Přípustná celková hmotnost až 5,6 t
- **Homologace kat. SS (pracovní stroj, nosič výměnných nástaveb) celková hmotnost 5,6 tuny, řidičák sk. C**
- hydraulické teleskopické tlumiče vpředu a vzadu
- zadní náprava s rozvodkou (za příplatek s uzávěrkou)
- **trvalý pohon zadní nápravy (4x2) s možností připojení přední nápravy (4x4)**
- 4 kola s jednoduchými pneumatikami 225/75 R16C, celoroční
- nápravy s bezúdržbovými ložisky kol
- boční ochrana proti podjetí (boční plastové obložení a plastové blatníky)
- spojka pro odtažení vozidla vpředu,
- zadní příčník pro montáž čepové spojky / kulové hlavy pro tažení přívěsu, elektroinstalace

## 2. Kabina – třímístná

- Sklopná, až třímístná kabina (naceněna dvoumístná) konstrukce Space-Frame s rámem z vysoko pevnostních speciálních profilů a opláštěním z plastových dílů
- Interiér optimalizovaný pro snadný přístup
  - Panoramatické přední okno z vícevrstvého bezpečnostního skla, s dokonalým zorným polem a integrovanou ochranou proti slunečnímu záření
  - Dveře s integrovaným držákem láhve, mechanicky ovládaná okna, za příplatek elektrické ovládání oken
  - Perfektní boční výhled okny s velkou plochou a zasklenými plochami pro výhled v spodním prostoru dveří
- Nastavitelná výška a sklon sloupku řízení
- Mechanicky odpružené sedadlo řidiče
- Protihlukové a izolační kryty vyrobené z recyklovatelných plastů
- Zpětná zrcátka vlevo i vpravo, za příplatek elektricky nastavitelná a vyhřívaná
- Sluneční stínítka pro řidiče i spolujezdce, popelník a 12V zásuvka
- **Barva: modrá RAL 5015**



### 3. Motor

- vznětový 4-válcový řadový motor IVECO typ F1C E5 s filtrem pevných částic v uzavřeném systému, emisní norma EURO 6
- **zdvihový objem 3.0 l**
- **výkon 110 kW (150 PS)** při 3.500 ot./min.
- **točivý moment 320 Nm** při 1.200 ot./min.
- vstřikovací systém Common Rail (Bosch)
- výfukové potrubí, vyvedené nahoru za kabinu (kromě dvojkabiny)
- turbodmychadlo a chlazení plnicího vzduchu
- ovládání větráku přes viskózní spojku
- elektronické řízení motoru s elektronickou regulací pracovních otáček a tempomatem
- objem palivové nádrže – 90 l, uzamykatelné víčko palivové nádrže



### 4. Převodovka

- synchronizované ozubené soukolí
- 5 převodových stupňů vpřed a 1 vzad, **vč. plazivého chodu** 10 převodových stupňů vpřed a 2 vzad
- jízdní a pracovní rychlost mezi 0,6 a 90 km/h, u SS (do 3,5 tuny) až 110 km/h
- elektrohydraulické ovládání převodovky a plazivého chodu
- spojka – hydraulicky ovládaná jednokotoučová třecí spojka; kotouč spojky s vysoce kvalitním, organickým, třecím obložením

### 5. Řízení

- hydraulické řízení s posilovačem, jednoduché a přesné
- nastavitelná výška a sklon řídicího panelu

### 6. Brzdy

- 4-kanálový systém ABS
- kotoučové brzdy s vnitřním chlazením na všech kolech
- elektrický ukazatel opotřebení brzdového obložení
- samočinné nastavení brzd
- bezazbestové brzdové destičky
- ruční parkovací brzda (bubnová brzda)
- kontrolka signalizující poruchu brzdového okruhu a stav brzdové kapaliny

### 7. Komfortní dvouokruhová vysokotlaká hydraulika 3-CHK14-6D (v ceně)

- určena ke komfortnímu pohonu nástaveb a k pohonu přední rychloupínací desky
- axiální pístové čerpadlo s proměnným objemem pro práci hydraulických obvodů. Zubové čerpadlo pro řídicí obvody.
- objemový výkon 110 l/min. (pracovní okruh) – plynulé rozdělení mezi dva pracovní obvody. Ve předu max. 110 litrů, vzadu max 70 litrů. Zubové čerpadlo (řídicí obvody) max. 34 l/min. Vše již od 2.700 ot./min., tlak 200 - 300 bar, přepínatelný
- hydraulický systém snímající aktuální zatížení
- pohon přes elektrohydraulicky připojitelný vedlejší pohon závislý na motoru
- 1 pracovní okruh vpředu a 1 pracovní okruh (vzadu za kabinou vlevo) s bezodkapovými plochými rychlospojkami
- 3 ovládací dvoučinné okruhy k přední desce. Integrované ovládání v područce v kabině.
- 2 regulátory průtoku s ručním ovládáním, nouzové ruční ovládání pro všechny funkce
- uvolnění tlaku v rychlospojkách pro ulehčení výměny předních nástaveb
- chladič oleje s výkonem 26 kW
- nádrž na hydraulický olej 65 l se zpětným filtrem, odvzdušněním a ukazatelem stavu

## 8. Elektrické zařízení

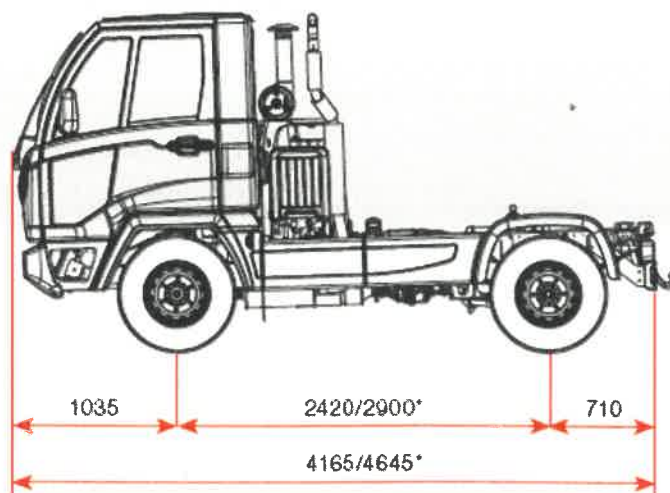
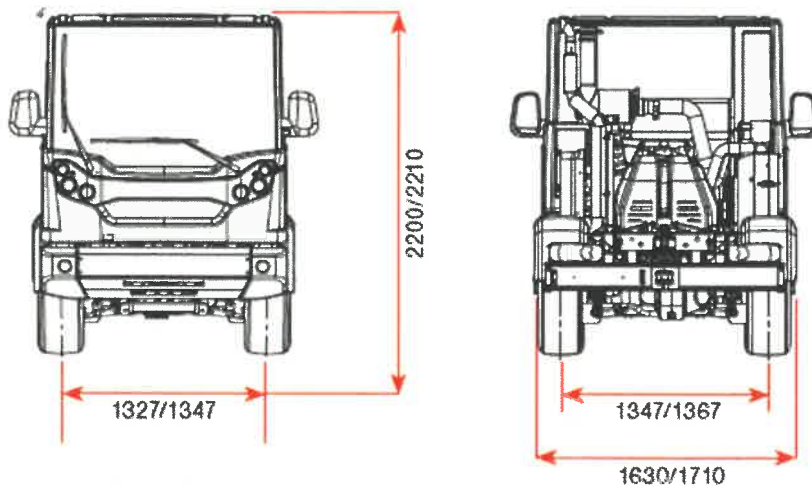
- Alternátor s integrovaným regulátorem 12V, 110 A
- Startér 12V, 2,5kW
- Vysokokapacitní akumulátor 12V, 100 AH
- BI halogenové světlomety H7 s regulací světla stejně jako LED – denní světla
- Směrová světla vpředu, po stranách a vzadu
- Kompaktní koncová světla obsahující mlhové i couvací světlo
- Podsvícené vypínače
- Vnitřní LED osvětlení s dveřními kontakty
- Tachometr, ostřikovače
- 1 počítadlo pracovních hodin a 1 počítadlo hodin hydraulického systému
- Displej s venkovní teplotou



## 9. Příslušenství vozidla

- přípoj na odtažení připojitelný na nárazník
- 1 zakládací klín
- konzervace a ochrana podvozku

## 10. Rozměry vozidla



Prodloužený rozvor  
2.995 mm

**11. Technické parametry – MULTICAR M 31 C HK– komfortní hydraulika**

Zvolená výbava	Objednací kód	Cena
<b>MULTICAR M31C HK, 4x4, krátký rozvor (2.450mm)</b>	3-CHK14-6D	V ceně
<b>Konzervace podvozku ochranným nátěrem</b>	3-CHK14-6D	V ceně
<b>Homologace vozidla jako kategorie SS – celková hmotnost 5,6 tuny</b>	3-CHK14-6D	V ceně
<b>Záruka na vozidlo 24 měsíců</b>	GV12	V ceně
<b>Komfortní dvouokruhová vysokotlaká hydraulika, axiální pístové čerpadlo a zubové čerpadlo 2 operační okruhy 110 litrů + 34 litrů, max. pracovní tlak 200-300 bar, přepínatelný. Včetně hydraulické nádrže 65 l.</b>	3-CHK14-6D	V ceně
<b>Pohon všech kol 4x4, mechanická převodovka (pracovní + přepravní režim jízdy vozidla)</b>	3-CHK14-6D	V ceně
<b>Krátký rozvor (2.450mm)</b>	3-CHK14-6D	V ceně
<b>Druhý přední přídatný ovládací okruh: s plovoucí pozicí / přepínání; nastavení průtoku od 2 do 13 l/min - nastavení z fabriky je 5 l/min</b>	3-H35-2	V ceně
<b>Třetí přední přídatný ovládací okruh: s plovoucí pozicí/ přepínání; nastavení průtoku od 2 do 13 l/min - nastavení z fabriky je 5 l/min</b>	3-H35-3	V ceně
<b>Pístnice sklápění</b>	3-H11-2	V ceně
<b>Příprava sklápěče – příčníky, k uchycení nástaveb, korby</b>	3-W05L	V ceně
<b>Třístranný sklápěč, krátký - bez sklápěcího modulu</b>	3-P10K	V ceně
<b>Zadní držáky 7kNm - 2x levá , 2x pravá – slouží k jednoduché instalaci protizávaží na použití příkopového ramene FIEDLER</b>	3-W06-1	V ceně
<b>Kabelová průchodka řídicího pultu (pro připojení ovladačů nástaveb)</b>	3-H49	V ceně
<b>Rychloupínací deska pro přední nástavby SWV 500</b>	3-W01	V ceně
<b>Střešní rampa s nastavbovými světlomety (nutné pro provoz s předními nástavbami, které zakrývají hlavní světlomety)</b>	3-E09	V ceně
<b>Maják LED na stativu-teleskopický</b>	3-E32-2	V ceně
<b>LED pracovní světlomet, zadní, 1x</b>	3-E33	V ceně
<b>Kombi paket – el. nastavitelná a vyhřívaná zpětná zrcátka, el. ovládání stahování bočních předních oken</b>	3-K08	V ceně
<b>Mechanicky nastavitelné, odpružené sedadlo řidiče</b>	3-K05	V ceně
<b>Mechanicky nastavitelné, odpružené sedadlo spolujezdce</b>	3-K04	V ceně
<b>Tažné zařízení pro přívěs - kulová hlava</b>		
<b>Tažné zařízení pro přívěs – čepová spojka</b>		
<b>Varovný pípák zpětného chodu</b>	3-E23	V ceně
<b>Odpojovač baterie</b>	3-E20-1	V ceně
<b>Automatické rozsvícení světel</b>	3-E21	V ceně
<b>Varovné pruhy červeno/bílé (1 sada = 4 ks)</b>	3-S03	V ceně
<b>Příplatek za pneu 225/75 R 16C „M+S“ – celoroční 4ks</b>	3-R08	V ceně
<b>Rezervní kolo 225/75 R 16C „M+S“ – plnohodnotné, celoroční</b>	3-R05	V ceně
<b>Sada povinné výbavy (lékárnička, výstražný trojúhelník, reflexní vesta atd.)</b>	3-Z17	V ceně
<b>Příprava pro rádio (kompletní kabeláž, 2x reproduktory, anténa)</b>	3-K02	V ceně
<b>Vnitřní zpětné zrcátko</b>	3-K10	V ceně
<b>Dvoustupňový zvedák a kolový klíč</b>	3-Z04	V ceně
<b>Barva RAL 5015 modrá</b>	3-L03-1	V ceně
<b>Lakování dlouhé korby RAL 5015 modrá</b>	3-LAL03	V ceně



